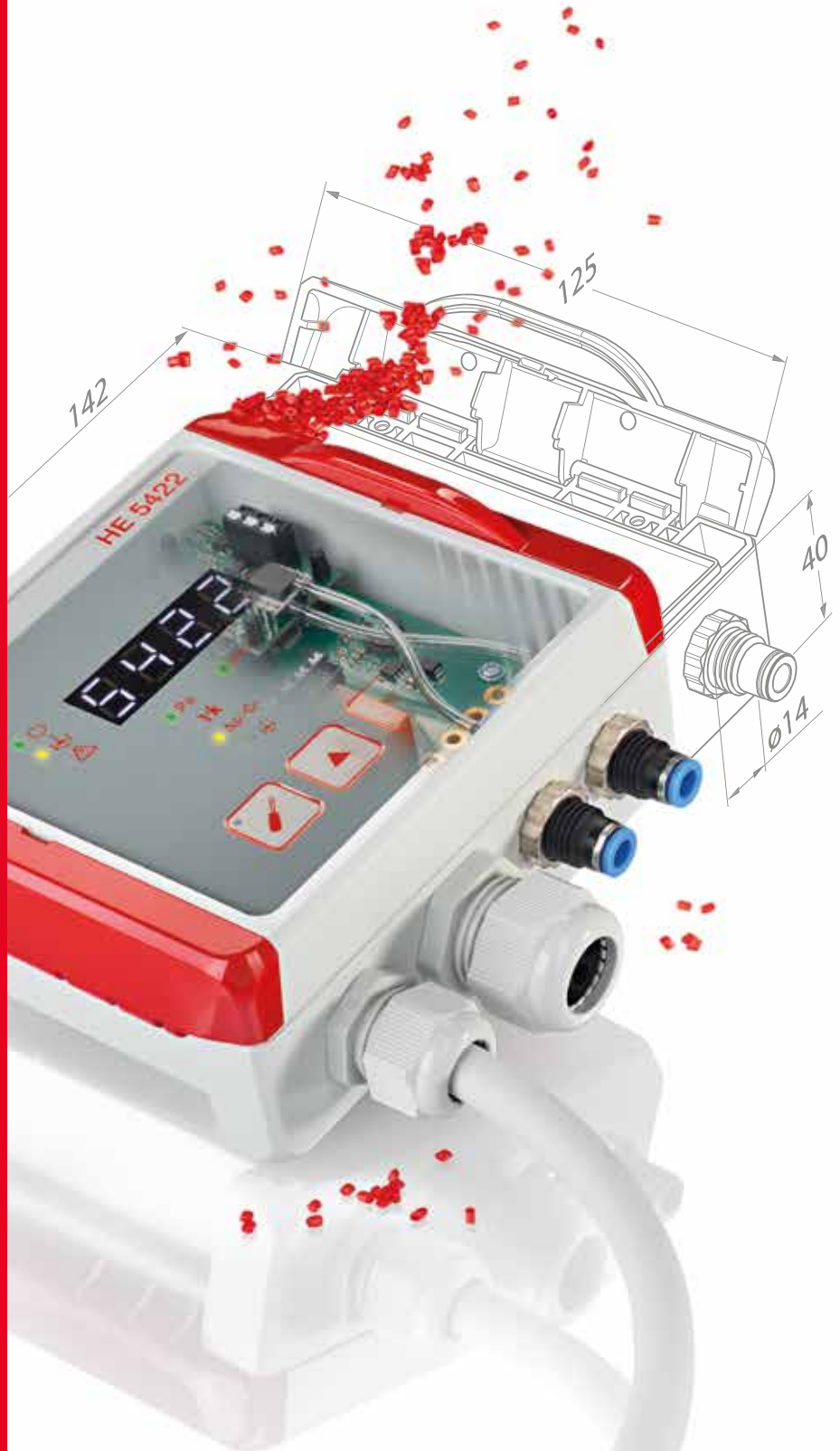




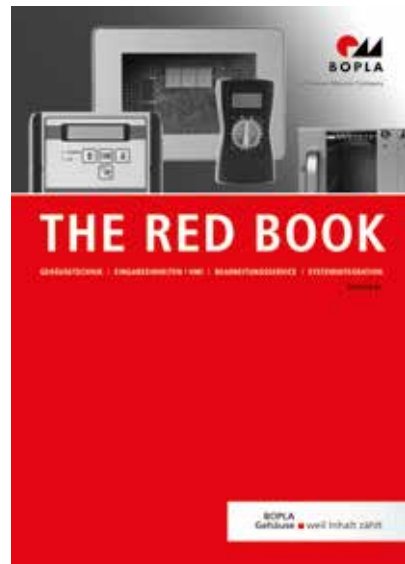
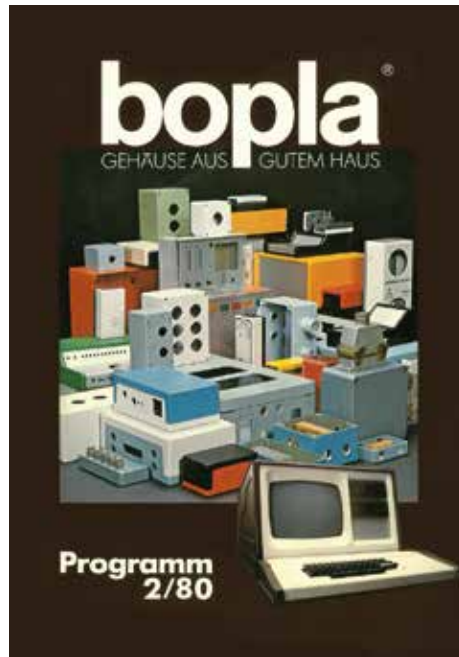
BOPLA

A Phoenix Mecano Company

THE RED BOOK 5.0



BOPLA
enclosures ■ content matters





THE RED BOOK 5.0 – в печатном и цифровом формате!

За более чем 50-летнюю историю нашей компании мы вместе с нашими заказчиками реализовали бесчисленное количество опытно-конструкторских проектов во всех отраслях, где используется электроника. Наш печатный каталог «THE RED BOOK» (Красная книга) зарекомендовал себя как верный спутник и надежный проводник по нашему обширному ассортименту продуктов и услуг.

У Вас в руках находится новый выпуск каталога «THE RED BOOK» - издание 5.0, концепция которого существенно отличается от всех предыдущих изданий. В каталоге «THE RED BOOK 5.0» Вы предварительно выбираете область применения, дизайн и технические характеристики. Затем на нашем сайте, где всегда представлена актуальная подробная информация, например, артикулы, технические паспорта, чертежи и т.д., Вы продолжаете подбор корпуса по Вашим индивидуальным требованиям.

Коллектив компании «BOPLA»







BOPLA

A Phoenix Mecano Company

Корпуса BOPLA: Электроника под надежной защитой!

Корпуса фирмы BOPLA выделяются превосходным качеством, функциональностью и дизайном. Их комбинация с электроникой наших заказчиков создает совершенно особый готовый продукт.

Уже более полувека фирма BOPLA Gehäuse Systeme GmbH разрабатывает и производит корпуса для электроники и узлы ввода для оборудования, например, в области контрольно-измерительной и регулировочной техники, а также техники безопасности, автомобильной и медицинской техники.

Имея обширный ассортимент изделий из пластмассы и алюминия мы всегда „на корпус впереди“ наших конкурентов. Так создаются инновации или даётся новая интерпретация уже существующим продуктам. При этом BOPLA объединяет в себе все достоинства среднего предприятия с преимуществами концерна, работающего во всём мире: скорость, гибкость и инновативность, но также и хорошие связи, как на местах, так и во всемирном масштабе.

В качестве дочернего предприятия швейцарского концерна Phoenix Mecano AG, располагающего штатом в примерно 7.000 сотрудников, BOPLA может использовать производственные и сбытовые мощности на всех важных рынках. Это упрощает логистику и к тому же позволяет ещё лучше выполнять на целевых рынках требования заказчиков.

Тем не менее, самым главным аспектом нашей работы была и остается защита ценного содержимого - электроники внутри оборудования клиента. На это направлены наши усилия в разработке и производстве изо дня в день.

BOPLA
enclosures ■ content matters

Применимость в любой области



Противопожарная техника

Современная техника помогает свести к минимуму риски возникновения пожара и принять меры предосторожности. Отличным вариантом в таких случаях являются трудновоспламеняющиеся, а также самозатухающие корпуса из поликарбоната в исполнении UL 94 V-0.



Контрольно-измерительная техника и автоматика

У приборов для сбора данных, проверки напряжения или управления оборудованием электрические компоненты должны быть надежно защищены.



Технологии охраны окружающей среды

«Умная» техника в контроллерах для мусоровозов, приборах измерения мелкой пыли или устройствах контроля токсичности помогает защитить нашу окружающую среду от загрязнения.



Сенсорная техника

На производстве большое значение имеет сопряжение различного оборудования. Для этой цели в наших компактных корпусах можно размещать датчики, радиомодули и источники питания.



Гидротехника

Технические особенности наших корпусов, такие как наличие съемных клеммных секций, гарантируют удобство в управлении приборами для измерения качества воды, блоками управления насосами или фильтрами.



BOPLA

A Phoenix Mecano Company



Лабораторная техника

Электронные измерительные приборы и вакуумная аппаратура являются важными рабочими инструментами в лаборатории, и для них необходим надежный корпус.



Возобновляемые источники энергии

Без электронных контроллеров электричество не попадает в сеть. Часто это оборудование подвергается воздействию сложных погодных условий, а также ультрафиолетового излучения, и поэтому требует высокой степени защиты.



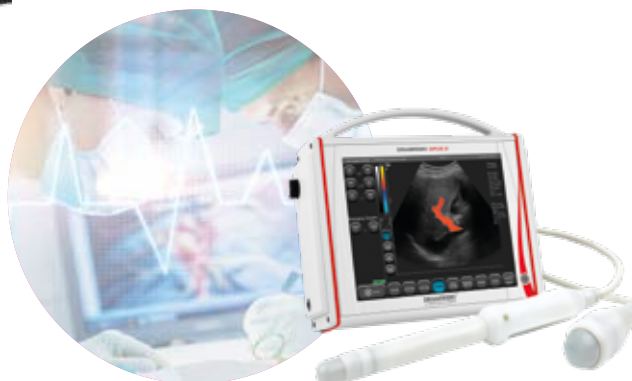
Сельскохозяйственная техника

Современное сельское хозяйство без электроники? Немыслимо! Корпуса, применяемые в этой области, должны обладать высокой степенью защиты и хорошей ударопрочностью.



Аудио-, видео- и светотехника

Для управления световыми установками и пиротехникой или интеграции звуковых усилителей требуется применение специальных корпусов для электроники.



Медицинская техника

Обеспечение гигиены является главным требованием в сфере медицинской техники. Следовательно, поверхность диагностических и аналитических приборов, используемых в операционной, должна легко очищаться.

Выбор корпуса

1.

Область применения

ПРОМЫШЛЕННЫЙ КОРПУС

НАСТЕННЫЙ КОРПУС

КОРПУС ДЛЯ ЭЛЕКТРОНИКИ

КОРПУС ПУЛЬТ

● **РУЧНОЙ
КОРПУС**

КОРПУС ИЗ АЛЮМИНИЕВОГО ПРОФИЛЯ

НАСТОЛЬНЫЙ КОРПУС

ЕВРОМЕХАНИКА

КОРПУСА ДЛЯ DIN-РЕЙКИ

КОРПУС ДЛЯ ВНУТРЕННЕГО МОНТАЖА

2.

Корпус

● **ROPAD**

BOS-Streamline

BOPLA-Arteb

BOS

Alubos

BOS-Ecoline

Alustyle

3.

Свойства



Класс защиты
IP00 ... IP69



Ударпрочность
IK00 ... IK 10



Огнестойкость
UL94 V-0



Различные размеры



Защита от электромагнитных
воздействий



Материал соответствует требованиям
железнодорожного стандарта
DIN EN 45545



Пластмасса с защитой от УФ-излучения



Устойчивость к морской воде



Возможно оснащение замком



Возможен монтаж на стену



Крепление на стол



Батарейный отсек



Шарнирная защелка



Стандартное оснащение, применимо для
всей линейки и некоторых отдельных
вариантов



Обеспечивается за счет
комплектующих или путем
модификации

**BOPLA**

A Phoenix Mecano Company

4.

Размеры корпуса

Габариты

Модель	A	B	C (Прямой)	C (Пульт)
ВОР 520	130	75	17.5	-
ВОР 500	130	75	26	-
ВОР 700	165	90	34	47.5
ВОР 900	200	105	34	53.6
ВОР 7.0	215	150	46	53
ВОР 10.1	285	198	46	61.2

Варианты

Модель	Батарейный отсек	Пультное исполнение	Крепление VESA	Оптимизация экранов/дисплеев
ВОР 520	✓			2,4", 2,8"
ВОР 500	✓			2,4", 2,8"
ВОР 700	✓	✓		3,5", 4,3"
ВОР 900	✓	✓	✓*	3,5", 4,3", 5,0"
ВОР 7.0		✓	✓	7"
ВОР 10.1		✓	✓	10.1"

* Требуется дополнительная обработка корпуса

Цвет корпуса


 Черный
RAL 9005


 Белый
RAL 9016

5.

Комплектующие

● ДЕКОРАТИВНОЕ УПЛОТНЕНИЕ

ПРОТИВОУДАРНАЯ ЗАЩИТА

БАТАРЕЙНЫЙ ОТСЕК

НАСТЕННОЕ КРЕПЛЕНИЕ

КАБЕЛЬНЫЕ ВВОДЫ

ОБЩИЕ КОМПЛЕКТУЮЩИЕ

Цвет



6.

www.bopla.de

На нашем веб-сайте можно найти следующую информацию по всей продукции:

ТЕХНИЧЕСКИЕ ЧЕРТЕЖИ
(pdf, dxf, stp)

АРТИКУЛЫ

ДАННЫЕ ПО МАТЕРИАЛУ

СЕРТИФИКАТЫ ЗАВОДСКИХ
ИСПЫТАНИЙ

ИНСТРУКЦИИ ПО МОНТАЖУ

ПОДХОДЯЩИЕ КОМПЛЕКТУЮЩИЕ

ФУНКЦИЯ «КОРЗИНА»

Quick-Finder:

Инструмент быстрого поиска «Quick-Finder» позволит Вам быстрее достичь цели! Введите числовой код в строку поиска наша страница (напр. # 35) или добавьте его к адресу (например: www.bopla.de/35).



Область применения

Промышленные корпуса



1	Bocube	46 - 49
2	Euromas II	50 - 53
3	Euromas ABS / PC / F05	54 - 57
4	Euromas Polymas	58 - 61
5	Euromas Polyester	62 - 65
6	Bocube Alu	66 - 69
7	Euromas Alu / F05	70 - 73
8	Polysafe	74 - 77
9	Bocard	80 - 83

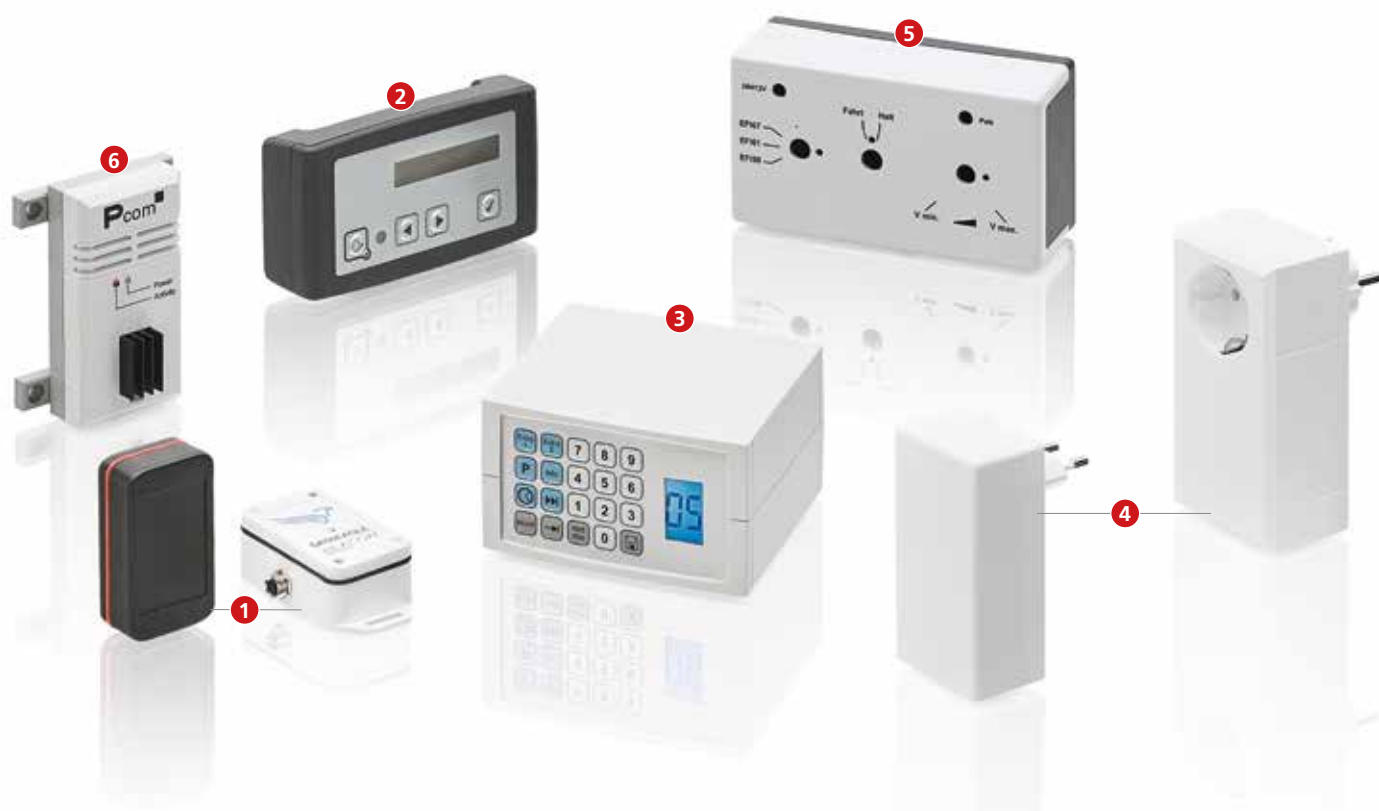
Настенные корпуса



1	Bocard	80 - 83
2	RegloCard-Plus	84 - 87
3	CombiCard 5000-7000	88 - 91
4	CombiCard 1000-3000 / CombiSet 500	92 - 95

Область применения

Корпуса для электроники



1	BoLink	98 - 101
2	Circum	102 - 105
3	Unimas	106 - 109
4	Elesett / Eletec	110 - 113
5	Element / Universal	114 - 117
6	Elegant	118 - 121

Пульты корпуса



1	Elegant-Pult	126 - 129
2	Ultrapult	130 - 133
3	Futura / Bopult	134 - 137
4	BoPad	140 - 143
5	Alu-Topline	174 - 177
6	Interzoll Case	218 - 221

Область применения

Ручные корпуса



1	BoPad	140 - 143
2	BOS-Streamline	144 - 147
3	BOPLA-Arteb	148 - 151
4	BOS	152 - 155
5	Alubos	162 - 165
6	BOS-Ecoline	166 - 169
7	Alustyle	158 - 161

Алюминиевые профили



1	Alustyle	158 - 161
2	Alubos	162 - 165
3	BOS-Ecoline	166 - 169
4	Filotec	170 - 173
5	Alu-Topline	174 - 177
6	Aluplan	178 - 181
7	Intertego	184 - 187
8	Combirail	244 - 247
9	Alurail	240 - 243

Область применения

Настольные корпуса



1	Intertego	184 - 187
2	Botego	188 - 191
3	Ultramas	192 - 195
4	Unimas	106 - 109
5	Internorm Stil	198 - 201
6	Interzoll Case	218 - 221
7	Internorm	202 - 205
8	Interzoll Plus	206 - 209

Евромеханика



1	Intertego	184 - 187
2	Internorm Stil	198 - 201
3	Internorm	202 - 205
4	Interzoll Modul	210 - 213
5	Interzoll Plus	206 - 209
6	Interzoll	214 - 217
7	Interzoll Case	218 - 221

Область применения

Корпуса для DIN-рейки



1	Alurail	240 - 243
2	CombiNorm-Control	236 - 239
3	CombiNorm-Classic	224 - 227
4	CombiNorm-Compact	228 - 231
5	CombiNorm-Connect	232 - 235
6	Combirail	244 - 247
7	Interzoll Case	218 - 221

Корпуса для внутреннего монтажа



1	BoTouch	252 - 255
2	CombiCard 5000-7000	88 - 91
3	Interzoll Case	218 - 221
4	Uninorm	248 - 251

ИЗДЕЛИЕ	Корпуса из профилей	Корпуса для DIN-рейки	Настенные корпуса	Промышленные корпуса	Корпуса для электроники	Корпус под дисплей	Ручные корпуса	Пультовые корпуса	Настольные корпуса	Корпуса внутреннего монтажа	Евромеханика	Пластик	Алюминий
Vocube				•									
Euromas II				•									
Euromas ABS / PC / F05				•									
Euromas Polymas				•									
Euromas Polyester				•									
Vocube Alu				•									
Euromas Alu / F05				•									
Polysafe				•									
Vocard			•	•									
RegloCard-Plus			•	•									
CombiCard 5000-7000			•	•						•			
CombiCard 1000-3000		•	•	•						•			
BoLink													
Circum					•								
Unimas					•				•				
Elesett / Eletec					•								
Element / Universal					•								
Elegant					•								
Elegant-Pult								•					
Ultrapult								•					
Futura / Bopult								•					
BoPad						•	•	•					
BOS-Streamline							•						
BOPLA-Arteb							•						
BOS							•						
Alustyle	•						•						
Alubos	•						•						
BOS-Ecoline	•						•						
Filotec	•												
Alu-Topline	•							•					
Aluplan	•					•							
Intertego	•								•		•		
Botego									•				
Ultramas									•				
Internorm Stil									•		•		
Internorm									•		•		
Interzoll Plus									•		•		
Interzoll Modul											•		
Interzoll											•		
Interzoll Case		•				•		•	•	•	•		
Alurail	•	•											
CombiNorm-Control		•											
CombiNorm-Classic		•											
CombiNorm-Compact		•											
CombiNorm-Connect		•											
Combirail	•	•											
Uninorm										•			
BoTouch						•				•			

Содержание

Alubos	162 - 165
Aluplan	178 - 181
Alurail	240 - 243
Alustyle	158 - 161
Alu-Topline	174 - 177
Bocard	80 - 83
Bocube	46 - 49
Bocube Alu	66 - 69
BoLink	98 - 101
BoPad	140 - 143
BOPLA-Arteb	148 - 151
BOS	152 - 155
BOS-Ecoline	166 - 169
BOS-Streamline	144 - 147
Botego	188 - 191
BoTouch	252 - 255
Circum	102 - 105
CombiCard 1000-3000 / CombiSet 500	92 - 95
CombiCard 5000-7000	88 - 91
CombiNorm-Classic	224 - 227
CombiNorm-Compact	228 - 231
CombiNorm-Connect	232 - 235
CombiNorm-Control	236 - 239
Combirail	244 - 247
Elegant	118 - 121
Elegant-Pult	126 - 129
Elesett / Eletec	110 - 113
Element / Universal	114 - 117
Euromas II	50 - 53
Euromas ABS / PC / F05-Gehäuse	54 - 57
Euromas Aluminium / F05-Gehäuse	70 - 73
Euromas Polyester	62 - 65
Euromas Polymas	58 - 61
Filotec	170 - 173
Futura / Bopult	134 - 137
Internorm	202 - 205
Internorm Stil	198 - 201
Intertego	184 - 187
Interzoll	214 - 217
Interzoll Case	218 - 221
Interzoll Modul	210 - 213
Interzoll Plus	206 - 209
Polysafe	74 - 77
RegloCard-Plus / Combifront	84 - 87
Ultramas	192 - 195
Ultrapult	130 - 133
Unimas	106 - 109
Uninorm	248 - 251

Услуги

Страница 22 - 43

Промышленные корпуса

Страница 46 - 77

Настенные корпуса

Страница 80 - 95

Корпуса для электроники

Страница 98 - 121

Пульты корпуса

Страница 124 - 137

Ручные корпуса

Страница 140 - 155

Корпуса из профилей

Страница 158 - 181

Настольные корпуса

Страница 184 - 195

Евромеханика

Страница 198 - 221

Корпуса внутреннего монтажа

Страница 224 - 255

Кабельные резьбовые соединения Общая дополн. оснастка

Страница 256 - 257

Техническая информация

Страница 258 - 273

Услуги



Доработка корпусов осуществляется на собственных производственных площадках: опытная команда и современное оборудование обеспечивают для клиента наилучшую стоимость и стабильно высокое качество услуг.

Мы предлагаем Вам „комплексный пакет беззаботности“ с широким спектром высокотехнологичных услуг, которые предназначены конкретно для Вашего сценария применения. Уже более 50 лет мы являемся Вашим партнером, решающим самые требовательные задачи, и мы постоянно расширяем и совершенствуем спектр предоставляемых услуг. Удостоверьтесь в качестве нашего сервиса сами: услуги по обработке, различные устройства ввода или система интеграция. Мы с нетерпением ждем Вас!



**BOPLA**

A Phoenix Mecano Company

Услуги по обработке

**Quick-Finder:**
www.bopla.de/14

Механическая обработка

Квалификация и многолетний опыт доработки корпусов позволяют нам с уверенностью заявить: мы предлагаем наилучшее качество.

Кроме того, комплексное решение, включающее в себя корпус и его индивидуальную обработку, позволяет оптимизировать сроки доставки, а также снизить Ваши издержки на устранение брака и транспортные расходы.

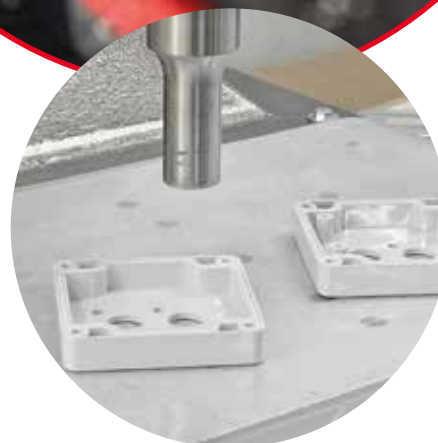
В объем предоставляемых нами услуг входят:

- Сверление
- Фрезеровка
- Зенкерование
- Нарезание резьбы

Мы предлагаем услуги по нарезке корпусов из экструдированного алюминиевого профиля на отрезки необходимой длины в соответствии со спецификацией клиента.

Обработка профиля:

- Резка
- Распиливание



Ультразвуковая сварка

Используя специальный метод ультразвуковой сварки, мы можем оснащать наши корпуса резьбовыми втулками.

Все наши пластмассовые корпуса оснащены пластмассовыми стойками для крепления монтажных или печатных плат. Если Вы хотите иметь возможность дополнительного крепления - мы реализуем Ваше желание, приварив дополнительные стойки в других местах внутри корпуса.

Услуги

Обработка поверхности

Термином «обработка поверхности» мы обозначаем все методы, применяемые для улучшения ее свойств.

Они могут иметь как функциональный, так и декоративный характер, либо сочетать и то, и другое.



Цифровая печать

При помощи цифровой печати могут оформляться все виды корпусов. Используемая нами для этого метода аппаратура позволяет наносить печать на корпуса весом до восьми килограммов и с максимальными размерами 690 x 490 x 150 миллиметров (Д x Ш x В). При этом могут одновременно обрабатываться несколько корпусов, в зависимости от их размера и веса.



Трафаретная / Тампонная печать

Мы используем для трафаретной и тампонной печати по вашим указаниям краски цветowych систем RAL, Pantone или HKS. Применение нашего современного парка техники в сочетании с высококачественными красками обеспечивает оптимальный уровень качества печати.

Преимущества:

- Высокая кроющая способность
- Возможность использования специальных красок, например, золотой, серебряной и т.д.
- Чрезвычайная износостойкость и прочность



**BOPLA**

A Phoenix Mecano Company

Лазерная гравировка

Гибкость, износостойкость и экологичность. Даже изменение макетов для каждого нового нанесения надписей становится возможным благодаря инновационному методу лазерной гравировки. Кроме того, эта технология обеспечивает высочайшую точность даже при малой толщине линий и мелких символах, а также абсолютную износостойкость к воздействию химикатов.



Гравировка

В данном случае речь идет о нанесении надписей или изображений путем механического удаления верхнего слоя материала алюминиевых и пластиковых изделий, частичных передних плат, вставных передних плат и профилей.

Классическая гравировка на поверхностях выполняется с помощью резца или фрезы. Слой материала удаляется, визуально выделяя надпись или рисунок на поверхности изделия.



Лакирование

Одна из форм индивидуального оформления наших корпусов и компонентов – лакирование. Лаки – это жидкие или порошкообразные материалы покрытия, которые наносятся тонким слоем на наши корпуса или компоненты и в ходе химических или физических процессов (например, испарения растворяющего вещества) образуют на поверхности сплошную прочную пленку.



Quick-Finder:
www.bopla.de/101



Порошковое покрытие

Порошковое напыление, как правило, применяется к корпусам из металла. Изделия с порошковым напылением имеют повышенную механическую устойчивость по сравнению с необработанными изделиями (например, большую устойчивость к ударам и царапинам).



ЭМС-покрытие

Мы предлагаем услугу по защите электроники внутри наших корпусов от внешних помех.

Для пластмассовых корпусов:

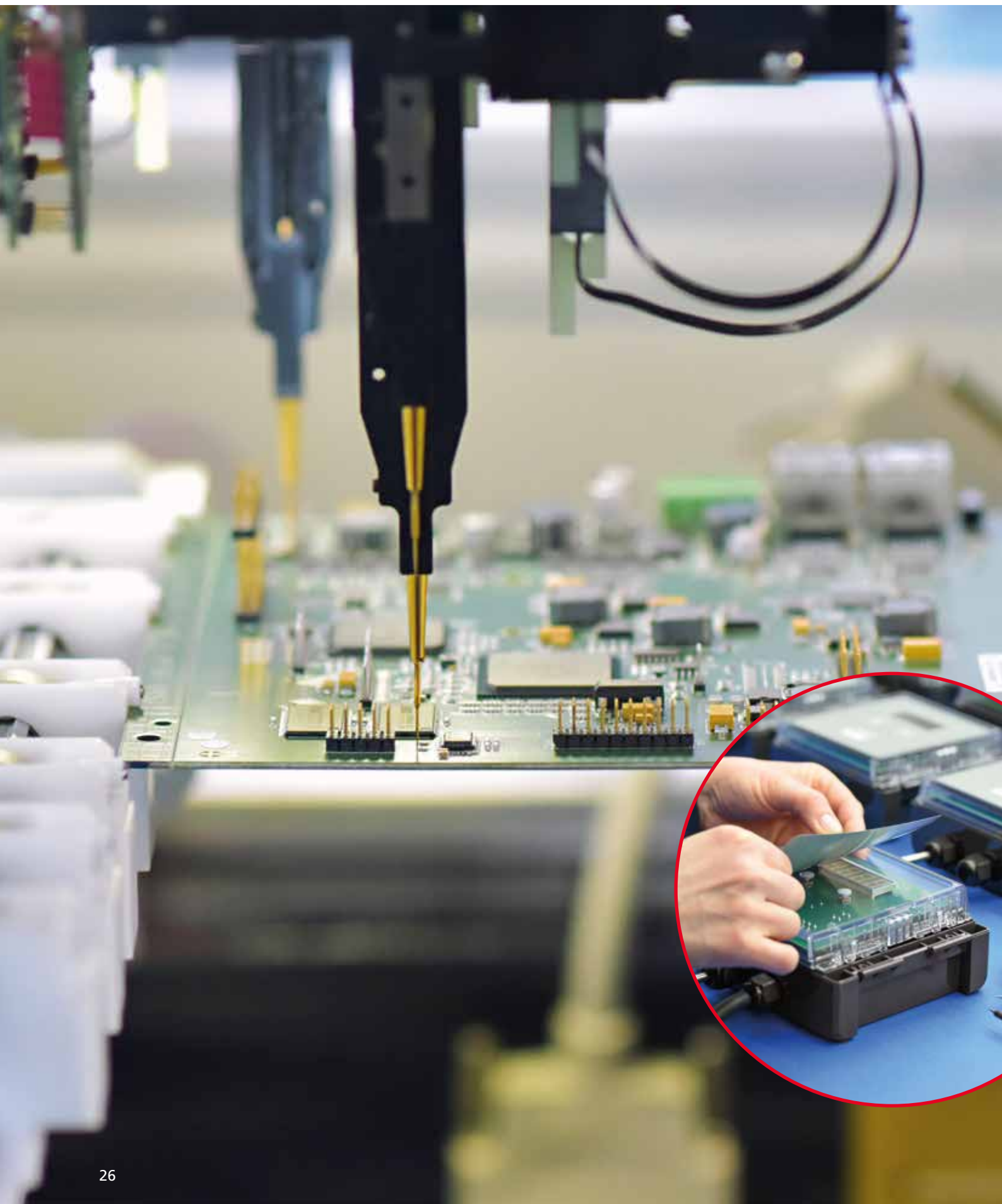
- Медно-хром-никелевое напыление
- Алюминиевое напыление
- Нанесение токопроводящего лака на медной основе

Для алюминиевых корпусов:

Электропроводящие свойства алюминиевого корпуса обеспечивает хорошее базовое экранирование даже без дополнительных мер. Характеристики экранирования можно при необходимости оптимизировать с помощью дополнительных комплектующих.



Услуги



**BOPLA**

A Phoenix Mecano Company

Интеграция электроники

**Quick-Finder:**
www.bopla.de/90

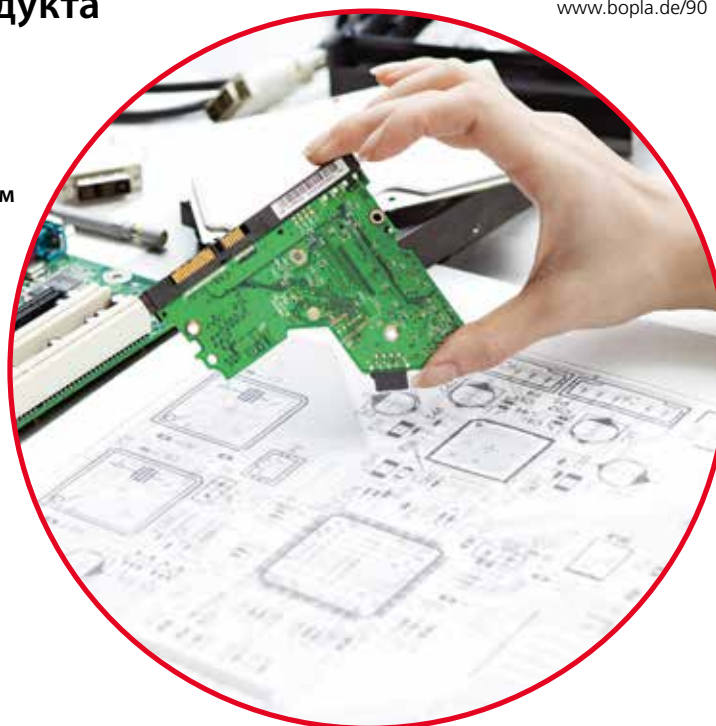
Ключевой элемент Вашего продукта

Мы предлагаем весь комплекс услуг, начиная от поддержки при разработке электронных узлов, материально-технического обеспечения, изготовления и заканчивая установкой электроники в выбранный Вами корпус. Кроме того мы производим тщательный выходной контроль готового изделия.

Поддержка разработки

Каждый проект начинается с этапа разработки подробной концепции, на котором мы предоставляем Вам всестороннюю консультацию, определяем задачи, требования и трудозатраты. На основе разработанной концепции мы предоставляем Вам обзор затрат по Вашему конечному продукту.

На протяжении всего процесса наши сотрудники будут оказывать Вам надежную поддержку.



Производство

Вы получаете выгоду от наших услуг в сфере электроники за счет экономичности и коротких сроков поставки. Кроме того, непрерывное управление качеством при изготовлении продукции по заказу обеспечивает стабильно высокое качество узлов.

Ниже перечислены некоторые из наших услуг:

- Технологии SMD и THT для всех конструктивных исполнений
- Высокоточное и мощное автоматическое оборудование для изготовления партий любых объемов
- Различные способы пайки
- Традиционное оснащение для всех типов конструкций
- Собственное подразделение для мелкосерийного производства и изготовления специальных серий

Комплектование / проведение испытаний

В соответствии с Вашими спецификациями мы готовы выполнить интеграцию:

- Электронных узлов
- Электромеханических компонентов
- Сенсорных экранов / дисплеев
- Пленочных клавиатур и декоративных пленок
- Кабелей и соединительных проводов
- ЭМС-экранирования

Окончательная проверка узлов с проведением функционального и заключительного испытания осуществляется квалифицированным персоналом.



Услуги



**BOPLA**

A Phoenix Mecano Company

Монтаж / Тестирование / Упаковка

Идеальный результат

Будь то механическая обработка, монтаж деталей корпуса или других электромеханических изделий, оснащение клеммами, предварительная проводка кабелей или монтаж пленочных клавиатур: Вы максимально сокращаете свои внутренние издержки, а мы берем на себя риск отбраковки!

Мы можем, например, выполнить для Вас:

- Установку монтажных стоек
- Установку кабельных вводов
- Монтаж DIN-реек
- Работы по пайке и склеиванию
- Комплектование

Если предъявляются особые требования к чистоте (отсутствию запылённости) монтажа Ваших оптических, электронных компонентов и компонентов точной механики, то имеется в распоряжении рабочий стол, работающий с вертикальным воздушным потоком и относящийся к классу чистоты 5, в соответствии с DIN EN ISO 14644-1.



Quick-Finder:
www.bopla.de/102



Проверка класса защиты

Многие наши корпуса уже в стандартном оснащении обладают высоким классом защиты. Если для Вашего сценария применения этого недостаточно, мы готовы проверить возможность реализации более высокой степени защиты в нашей собственной лаборатории.

Индивидуальная маркировка и упаковка

В последние годы спрос на индивидуальную упаковку существенно возрос, в особенности в области предоставления полноценных комплексных решений. Мы провели тщательную работу над тем, чтобы ответить на этот спрос и предлагаем нашим заказчикам профессиональные знания и навыки, необходимые для удовлетворения их индивидуальных запросов. Мы готовы встретиться с Вами уже на этапе формирования предложения по проекту, чтобы вместе с нашими экспертами по логистике точно определить Ваши требования.

Индивидуальные корпуса



Вы хотите реализовать собственный дизайн или разработать уникальный корпус для интеграции специальных функций?

Воспользуйтесь нашим многолетним опытом в области изготовления индивидуальных корпусов! Мы успешно реализовали множество специальных решений для различных отраслей.

В объем нашего предложения входит:

Консультирование



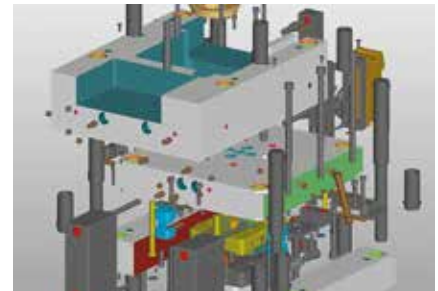
- Консультация
- Техническое задание
- Предварительный расчет

Проектирование



- Составление чертежей
- Анализ заполнения пресс-формы
- Создание прототипов

Пресс-форма



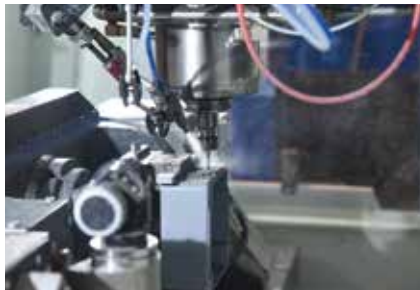
- Составление чертежей пресс-форм
- Изготовление пресс-форм

Производство



- Литье пластика под давлением
- Экструдированные алюминиевые профили
- Литье алюминия под давлением
- Литье цинка под давлением
- Технология гибки в и штамповки

Механическая обработка



- Фрезеровка
- Сверление
- Зенкерование
- Перфорация
- Распиливание

Обработка поверхности



- Нанесение печати
- Покраска
- Гравировка
- Лазерная маркировка
- ЭМС-экранирование

Монтаж



- Интеграция ЧМИ
- Сборка
- Подключение проводов
- Сборка кабелей

Проведение испытаний



- Тест защиты IP
- Тест защиты ИК (Ударная прочность)
- Климатическое испытание
- Испытание на ЭМС

Упаковка



- Упаковка, обеспечивающая защиту от электростатического разряда
- Индивидуальная упаковка
- Возвратная упаковка

Индивидуальные корпуса



**BOPLA**

A Phoenix Mecano Company

Технологии

Пластиковый литой корпус

Литье алюминия /
цинка под давлением



корпуса на основе
19-дюймовых корпусов

Технология гибки и штамповки

Экструзия
алюминиевых профилей

Преимущества

Преимущества пластмассы

Пластиковый корпус:

- Индивидуальный дизайн
- Малый вес
- Низкие издержки на единицу продукции при больших объемах партий
- Устойчивость отдельных компонентов к агрессивному воздействию окружающей среды (соленая вода)

Преимущества металла

Литье алюминия / цинка под давлением:

- Надежность даже в экстремальных условиях
- Высокая ударопрочность, стабильность и степень защиты
- Устойчивость к химическим веществам и температуре
- Высокая теплоотдача
- Хорошее ЭМС-экранирование
- Низкие издержки на единицу продукции

Корпуса из алюминиевого профиля:

- Произвольная длина (возможность легкой реализации серии корпусов)
- Идеально подходят для использования в суровых условиях окружающей среды (высокая химическая и термическая стойкость)
- Хорошо подходят для ЭМС-экранирования и для токопроводящих соединений
- Высокая теплоотдача
- Низкие затраты на пресс-формы
- Высокая ударопрочность
- Повышенная стабильность

Технология гибки и штамповки:

- Небольшие партии стоят дешевле по сравнению с пластмассовыми корпусами
- Хорошие возможности для ЭМС-экранирования и для токопроводящих соединений
- Идеально подходит для использования в суровых условиях окружающей среды (высокая химическая и термическая стойкость)
- Внесение изменений в конструкцию корпуса не предполагает больших затрат
- Повышенная стабильность



Quick-Finder:
www.bopla.de/60

Системная интеграция

Благодаря системной интеграции мы поставляем идеальный конечный продукт, разработанный и полностью подготовленный к серийному производству совместно с Вами.

Уже более 50 лет мы являемся Вашим партнером, решающим самые требовательные задачи, и мы постоянно расширяем и совершенствуем спектр предоставляемых услуг. Воспользуйтесь нашим уникальным опытом и доверьте нам обработку корпуса, оснащение узлами ввода и системную интеграцию - качество гарантировано!



**BOPLA**

A Phoenix Mecano Company

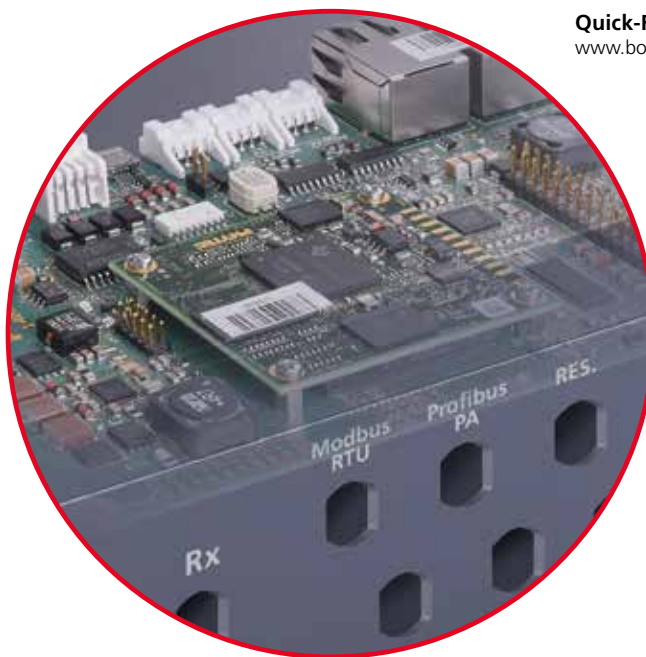
Так рождаются решения

**Quick-Finder:**
www.bopla.de/77

На этом этапе технологического процесса все компоненты сводятся воедино – создается Ваше индивидуальное устройство!

Наши услуги включают:

- Закупка и хранение всех необходимых компонентов
- Монтаж компонентов на печатной плате (THT / SMT)
- Испытание узлов (AOI / ICT)
- Проверка работоспособности
- Маркировка и упаковка



Корпус

Ассортимент корпусов компании «BOPLA» невероятно разнообразен. Он варьируется от ручных, настольных, пультовых и настенных корпусов до 19-дюймовых корпусов. Выберите подходящий корпус из нашей широкой продуктовой линейки.

Электроника

Мы берем на себя весь перечень работ: начиная от закупки всех необходимых элементов и заканчивая испытанием узлов электроники.



Обработка

Мы выполняем обработку всеми способами: фрезерование, сверление, зенкерование, нарезание резьбы, распиливание, ультразвуковая сварка и т.д. Помимо этого предлагаем: гравировка и лазерная гравировка, нанесение печати и покраска, порошковые и ЭМС-покрытия.



Решение для ЧМИ

Мы создаем устройства ввода для любой области применения. Ваше изделие будет иметь исключительное качество и безукоризненный внешний вид как в случае простой установки пленочной клавиатуры, так и при комплексной интеграции сенсорного экрана.



Монтаж и тест

Интеграция высокочувствительных компонентов / узлов и окончательная проверка устройства с проведением функционального и заключительного испытания осуществляется квалифицированным персоналом в нашей собственной лаборатории.

Пленочные клавиатуры



Лицевая пленка – это оптический и тактильный интерфейс между Вашей пленочной клавиатурой и пользователем. Возможна ее маркировка и отделка с использованием различных технологий нанесения печати и методов формовки.

Немаловажную роль для устройства играет его внешний вид: разнообразие используемых материалов, гибкость формы, цвета и дизайна позволяют оснастить Ваше устройство эргономичными и привлекательными системами ввода и управления.

Предлагаемые нами лицевые пленки отвечают высоким требованиям в части герметичности и стойкости. С точки зрения дизайна ограничения практически отсутствуют. В зависимости от требований заказчика лицевые пленки могут поставляться с клеевым слоем или без него. Кроме того, в зависимости от потребностей мы можем предложить Вам формовку клавиш и оснащение дисплейными окнами.



BOPLA

A Phoenix Mecano Company

Конструкция

Конструкция

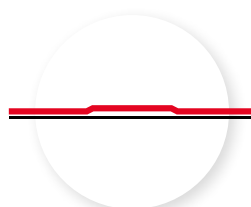


Quick-Finder:
www.bopla.de/72

Формовка

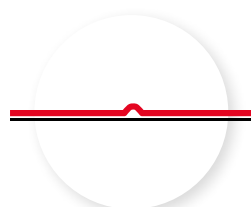
Пленки формуются преимущественно для улучшения процесса управления.

Поверхность клавиш становится осязаемой, а мембранный эффект формовки улучшает тактильный отклик элементов управления.



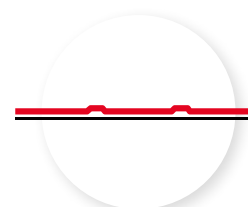
Плоская формовка

Высота приibl. 0,3 - 0,5 мм*



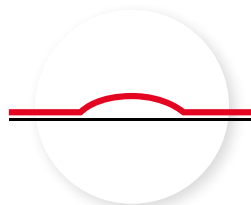
Выпуклая формовка

Высота приibl. 0,6 - 0,8 мм*



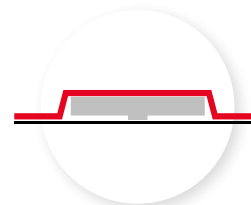
Контурная формовка

Высота приibl. 0,3 - 0,5 мм*



Купольная формовка

Высота приibl. 0,6 - 1,4 мм*



Формовка Profiline

Высота приibl. 1,0 - 1,5 мм*

* В зависимости от материала пленки

Технологии нанесения печати



Трафаретная печать

Трафаретная печать является наиболее широко используемым методом изготовления всех типов устройств ввода невероятно высокого качества. Вместо нее или в дополнение к ней можно использовать цифровую печать.



Цифровая печать

Непревзойденная гибкость в части дизайна лицевых пленок.

- Фотографии и графические изображения высокого качества
- Реализация различных цветовых градиентов и графических изображений
- Скорость и гибкость
- Для мелкосерийного производства и индивидуальной печати
- Прототипы

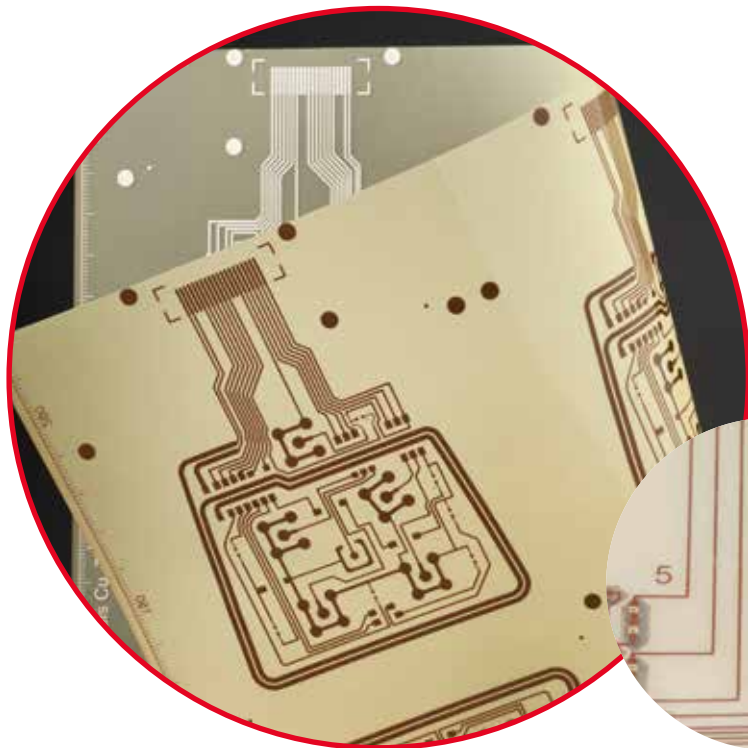


Глянцевая технология

За счет использования гладкой пленки и специального структурного лака в области клавиш создается глянцевый эффект, который существенно повышает привлекательность дизайна.

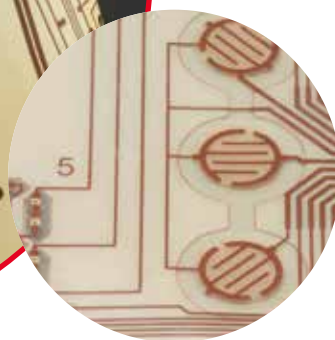
Пленочные клавиатуры

Пленки с медными дорожками



Для сценариев применения с повышенными требованиями к пленкам мы, в частности, создаем эксклюзивные высококачественные пленочные клавиатуры с выдающимися характеристиками медных токопроводящих дорожек.

Вместо склеивания, как в случае с технологией серебряных проводников, мы можем надежно и прочно припаивать светодиоды, фотодиоды или другие компоненты – это те преимущества, за счет которых наши заказчики получают требуемую им безопасность при использовании пленочных клавиатур на практике.



Клавиатуры Profiline

С помощью этой технологии нам удалось обеспечить превосходное управление устройствами ввода во многих промышленных сферах. Каждая клавиатура с индивидуальным дизайном!

Формовка Profiline

Формовка Profiline в сочетании с прокладкой обеспечивает четкий тактильный отклик за счет так называемого «ощущения короткого хода». Возможно исполнение в различных формах.

Повышенный комфорт в использовании благодаря:

- Четкому тактильному отклику
- Исключительно хорошей осязаемости клавиш
- Разнообразным вариантам форм клавиш
- Приданию отчетливой формы клавишам, которые также могут быть реализованы в виде клавишных переключателей и крупных клавиш



Формовка Profiline
Высота прибл. 1,0 - 1,5 мм*



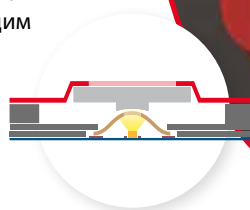
* В зависимости от материала пленки

Proflin с подсветкой

Наши пленочные клавиатуры с подсветкой облегчают процесс эксплуатации в условиях недостаточной освещенности, максимально сокращая количество ошибок в работе.

Proflin с подсветкой

Использование особых светодиодов и специальная обработка прокладки обеспечивают равномерное освещение, и при этом, разумеется, гарантируется длительная работоспособность. Свет от светодиода проникает через отверстие металлической мембраны и попадает на интегрированную акриловую прокладку, где соответствующим образом рассеивается.



Формовка Proflin с подсветкой

Высота прикл. 1,0 - 1,5 мм*

* В зависимости от материала пленки

USB-клавиатуры

Plug & Play – пленочная клавиатура незамедлительно готова к работе от USB-порта. На основе технологии печатной электроники мы интегрируем настраиваемые контроллеры в пленочную клавиатуру.

Пленочный кабель подключается напрямую к портам USB-A. Таким образом, для работы традиционных пленочных клавиатур больше не требуется дополнительное аппаратное обеспечение.

Преимущества USB-клавиатуры:

- Экономия затрат, места и времени
- Оптимально для подключения ПК или встраиваемой системы
- 188 функций посредством 3 уровней управления (клавиши FN)
- 19 макросов, функция мыши, мультимедийные клавиши
- Доступны и другие шинные интерфейсы



Интеграция сенсорных экранов / дисплеев

По примеру мобильных телефонов и планшетов многие электронные устройства промышленного применения также управляются через сенсорный экран или оснащаются дисплеем. Позвольте этой многогранной технологии впечатлить Вас.

Мы поможем Вам создать экономичные и удобные в использовании устройства с сенсорным управлением за счет интеграции емкостных и резистивных сенсорных экранов в стандартные и сделанные по индивидуальному заказу корпуса для электроники.

Можно также совместить сенсорный экран с традиционной пленочной клавиатурой. Кроме того, мы предлагаем решения со сплошной пленочной лицевой панелью (резистивные сенсорные экраны) или сплошным покровным стеклом (емкостные сенсорные экраны) для тех сфер применения, в которых не допускается наличие кромок, собирающих грязь – например, в медицинской технике или пищевой отрасли.



BOPLA

A Phoenix Mecano Company

Технологии

Емкостная сенсорная технология

В промышленных условиях, где раньше использовались преимущественно пленочные клавиатуры или традиционные резистивные сенсорные решения, сегодня емкостные сенсорные технологии находят все большее применение. Емкостная сенсорная технология, появление которой обусловлено запросами потребительского рынка, соответствует высоким требованиям всех отраслей промышленности.

Эта технология отличается исключительно высокой надежностью, интуитивно понятным управлением и уникальной функциональностью.

Другими преимуществами РСАР (проекционно-емкостной сенсорной технологии) являются:

- Защита от вандализма
- Простая очистка
- Возможность управления в перчатках
- Термостойкость
- Стойкость к УФ-излучению
- Работа даже в условиях попадания воды
- Очень длительный срок службы

Резистивная сенсорная технология

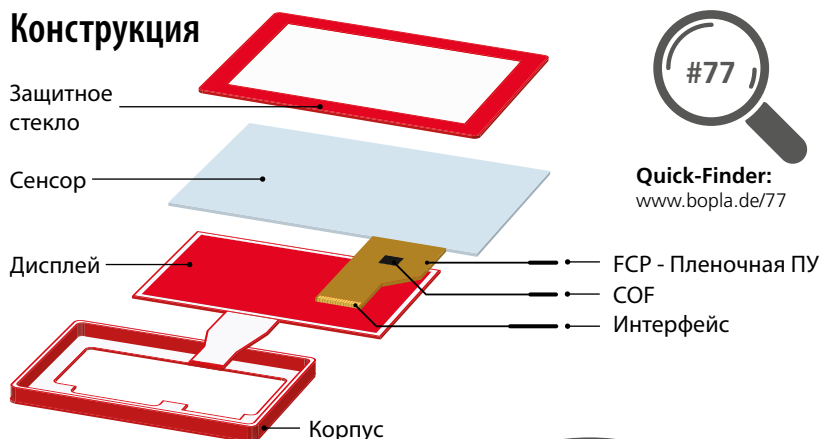
Сенсорное решение - гибкое и недорогое! При использовании сенсорных решений выбор оптимальной технологии имеет особенно важное значение. Мы можем предложить Вам резистивные или емкостные системы ввода стандартных размеров с разнообразными техническими требованиями, либо разработать их в соответствии с Вашими потребностями.

Для этого еще в начале разработки устройства необходимо провести подробный анализ эксплуатационных требований с учетом всех механических компонентов. По всем этим пунктам мы оказываем поддержку техническим отделам наших заказчиков.

Выбор наших вариантов реализации:

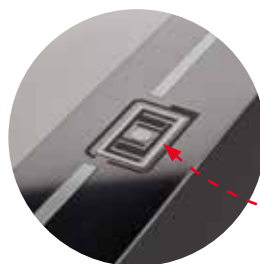
- Сплошное ламинирование на декоративной пленке
- Смотровое окошко в виде выемки в декоративной пленке
- Частичное ламинирование на декоративной пленке
- Установка в корпусе с обратной стороны
- Комбинация сенсорного экрана и пленочной клавиатуры

Конструкция

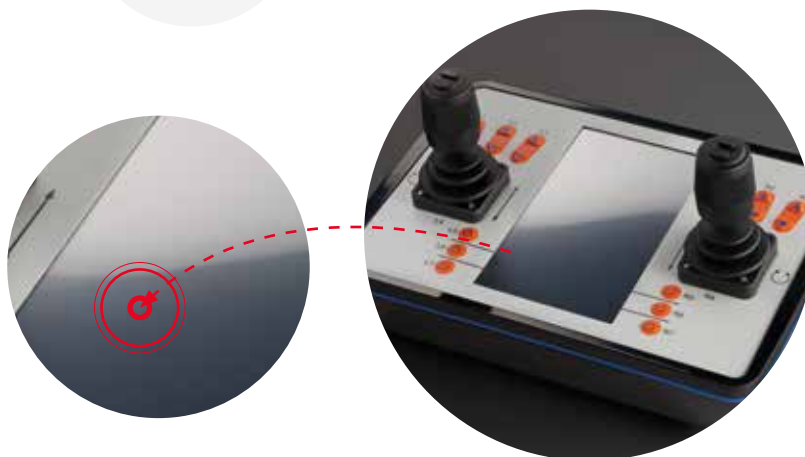
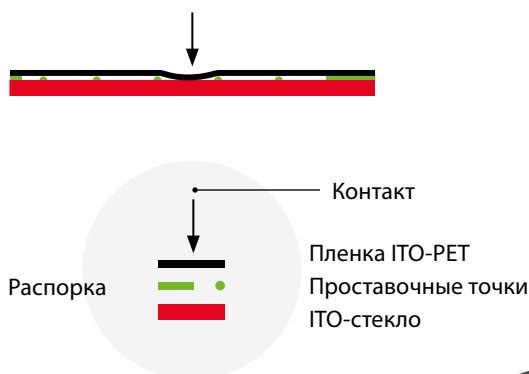


Quick-Finder:
www.bopla.de/77

В зависимости от требований посредством печати могут наноситься серебряные токопроводящие дорожки, например, в форме дополнительной клавиши.



Конструкция



Интеграция сенсорных экранов / дисплеев

Наши решения для всех корпусов



Индивидуальные корпуса, оптимизированные для установки емкостных и резистивных сенсорных экранов.

Наряду с возможностью интеграции традиционных дисплеев, мы можем встраивать в наши корпуса резистивные и емкостные сенсорные экраны.

В обоих случаях интеграция сенсорного экрана может быть реализована различными способами. Для сценариев применения, при которых не допускается наличие кромок, собирающих грязь, мы предлагаем решения с покровным стеклом или сплошной пленочной лицевой панелью – с полным ламинированием или распорными точками с обратной стороны.

- Индивидуальные решения для всех корпусов
- Нанесение печати на корпус, пленочную лицевую панель или стекло в зависимости от требований проекта
- Технология герметизации для оптимальной защиты от воздействий окружающей среды, ударов и вибрации

Система цифрового обозначения: DLS



Технология DLS дает возможность нанесения сменных обозначений на клавиши без прерывания работы оборудования.

С помощью DLS на клавиши можно неоднократно наносить индивидуальное цифровое обозначение. Благодаря DLS можно назначить несколько функций на одни и те же клавиши, а также привязать символы или языки к конкретным пользователям. Обозначения видны и при отключенном напряжении. За счет использования электронной бумаги DLS обладает повышенной энергоэффективностью, потребляя энергию только при смене обозначений. Различные интерфейсы позволяют Вам повторно наносить обозначения с помощью символов, сохраненных в памяти.

- Уменьшенное количество клавиш
- Повторное нанесение обозначений на клавиши
- Персонализированные этикетки
- Режим индикации без напряжения
- Удобное в использовании конфигурационное программное обеспечение

Печатная электроника

Емкостные клавиатуры

Диэлектрическую поверхность (пленку или стекло) можно превратить в емкостную клавиатуру с помощью сенсорной пленки.

Сенсорные пленки

Сенсорную пленку можно наклеить, например, с обратной стороны диэлектрической поверхности, чтобы превратить эту поверхность в устройство ввода. Прямая печать деталей корпуса с тактильными датчиками позволяет эффективнее консолидировать производственные этапы, экономить ресурсы и сокращать расход материалов.

- Экономия затрат
- Сенсорные поверхности и контроллеры в качестве решения Plug & Play
- Низкий риск возникновения неисправности
- Прямая печать альтернативных поверхностей
- Хорошая прозрачность
- Отсутствие механического износа
- Легкая очистка за счет сплошной поверхности



Печатные антенны

Для RFID-продуктов (с радиочастотной идентификацией) в зависимости от сценария применения требуются антенны различной формы – мы разработаем антенну той формы, которая необходима именно Вам.

Для приема

Мы разработаем антенну необходимой Вам формы и можем напечатать ее с использованием проверенной технологии медных проводников. Технология медных проводников по сравнению с серебряными проводниками обеспечивает большую дальность действия, ускоренное считывание и увеличенную скорость передачи данных. Кроме того, путем внедрения чипов NFC и RFID мы обеспечиваем пленке возможность пассивной цифровой идентификации.

- Дальность действия до 7 см за счет технологии медных проводников
- Прямая интеграция в устройства ввода и пленки
- Защищенное паролем содержимое запоминающего устройства
- Простая и выгодная интеграция в существующие системы, даже при небольших объемах партий



По запросу

Датчики давления

- Плоские и легкие
- Могут комбинироваться с другими датчиками
- Сенсорная электроника может интегрироваться для лучшей масштабируемости
- Интеграция дизайна заказчика

Печатные нагревательные элементы

- Плоские, легкие и гибкие
- Интеграция в пленочные клавиатуры, стекло и сенсорные системы
- Саморегулирующиеся или со встроенной измерительной электроникой
- Непрерывная работа при температуре до 200°C





Обработка

Механическая обработка наших корпусов осуществляется на нашем предприятии.

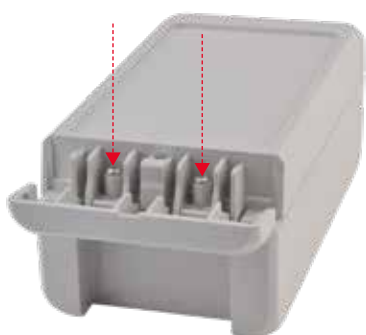


Преимущества продукции

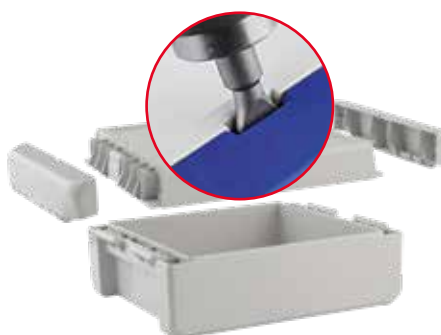


Уникальная запатентованная шарнирная защелка выполняет двойную функцию:

- быстрый и удобный монтаж крышки без инструмента
- открытие крышки в любую сторону за счет возможности выбора стороны расположения шарнира



По желанию корпус может дополнительно соединяться винтами. Винты прикрываются шарнирной защелкой.



Благодаря малому количеству деталей корпус Vosibe монтируется легко и без инструмента. Открывание осуществляется с помощью шлицевой отвертки (размер 3).



Корпуса в 2-х основных расцветках, опционально оснащаемые прозрачной крышкой, можно комбинировать с различными цветными шарнирными защелками. В качестве альтернативы доступны защелки, открываемые вручную.



Благодаря шарнирной заглушке можно выбрать сторону расположения шарнира. За счет этого при открытии крышки обеспечивается защита соединения между нижней частью и крышкой от повреждений.



Quick-Finder:
www.bopla.de/96

Примеры использования





BOPLA

A Phoenix Mecano Company

Vocube



Цвет:

- Светло-серый, похожий на RAL 7035
- Графитовый серый, похожий на RAL 7024

Специальные цвета - по запросу

Класс защиты:

IP66 / IP68 (1,2 м - 2 h) DIN EN 60529

Материал:

Корпус: ABS или PC V-0

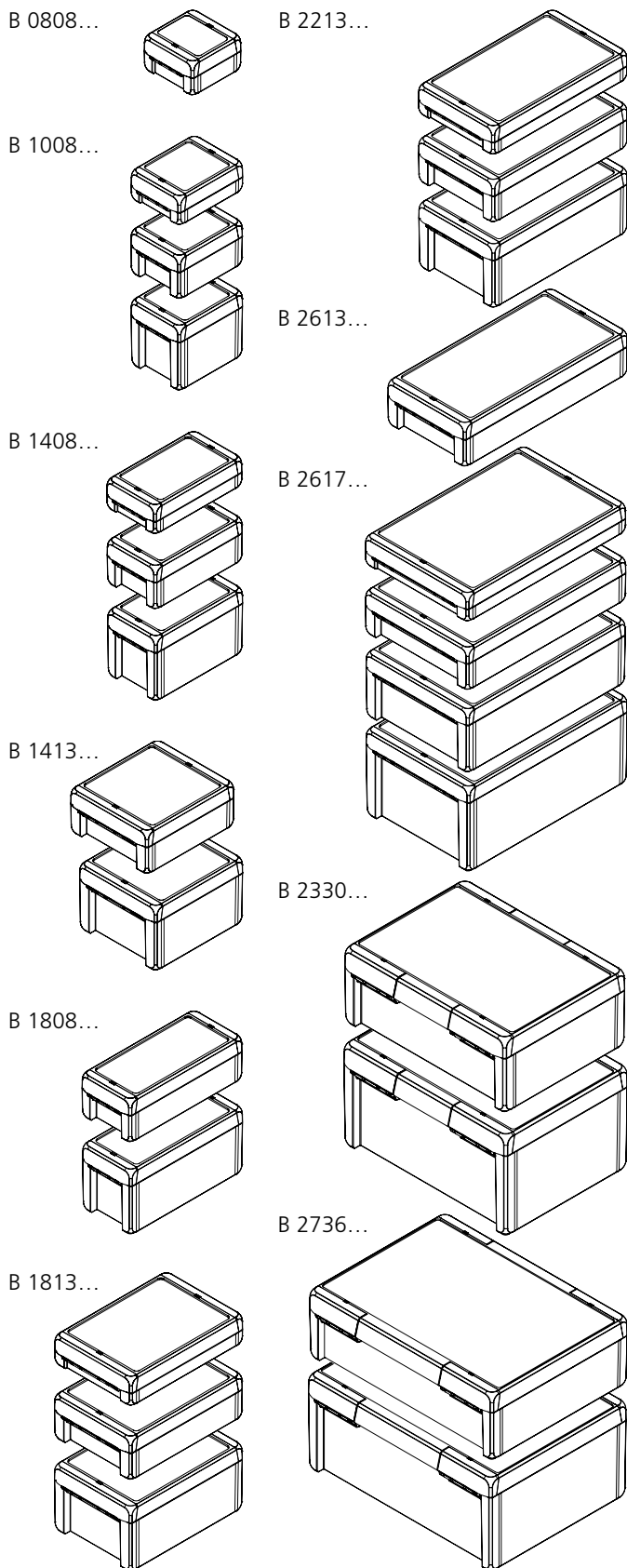
(Материал PC подходит для использования вне помещений; содержится в списке f1 по UL 746C)

Уплотнение: вспененный полиуретан

Подробнее см. «Техническая информация».



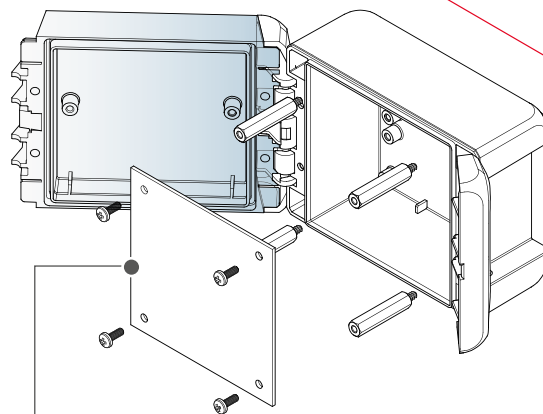
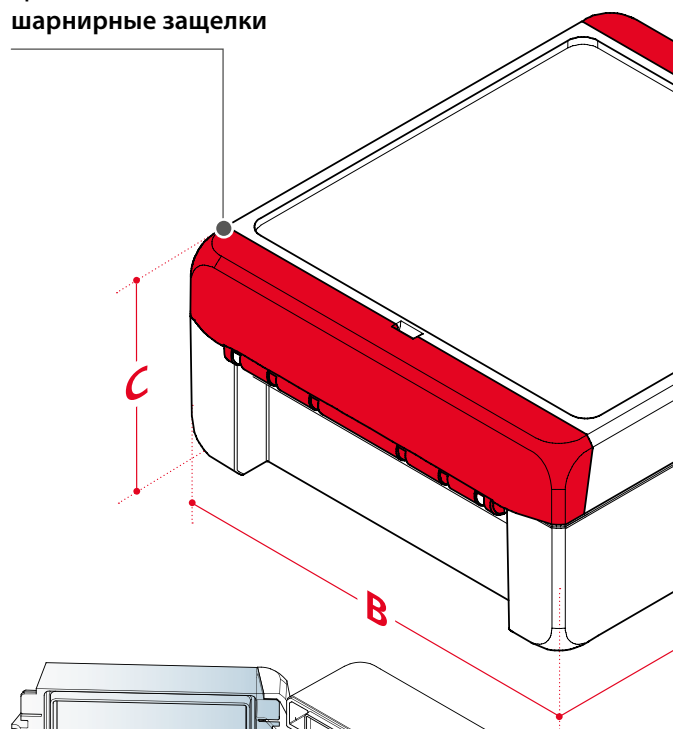
Размеры корпуса



Варианты исполнения



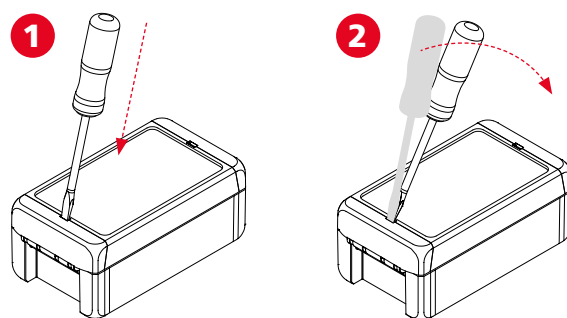
Цветные шарнирные защелки



Монтажные платы

могут монтироваться как в нижней части, так и в верхней части.

Простое открытие шарнира

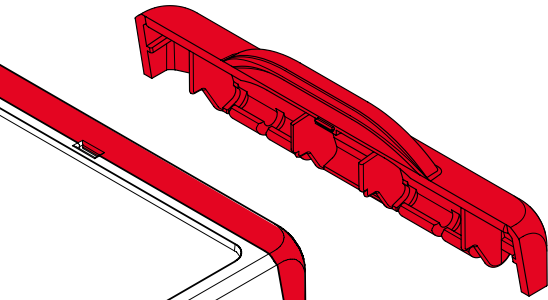


**BOPLA**

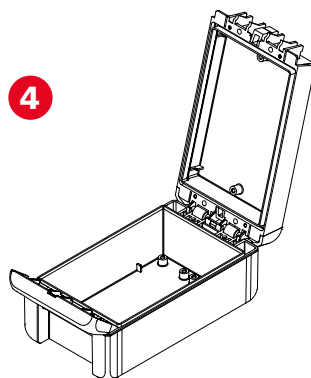
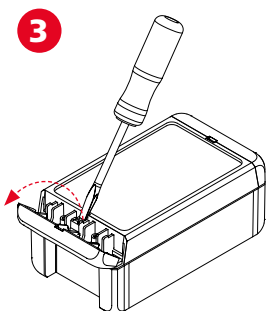
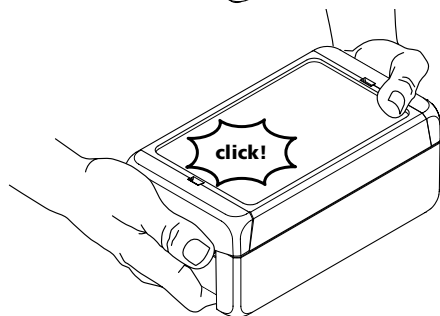
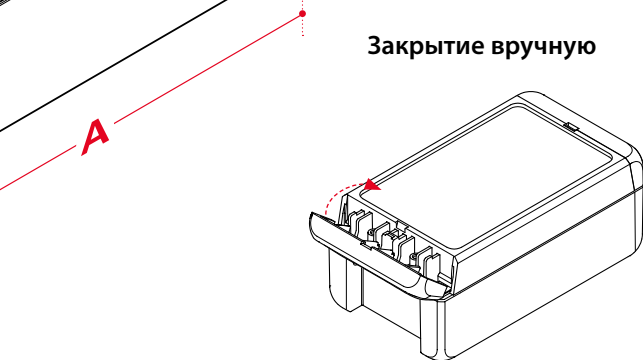
A Phoenix Mecano Company

Wocube

Шарнирная защелка, приводимая
в действие вручную



Закрытие вручную



Габариты

Модель	A	B	C
B 0808...	89	80	47
B 1008...	113	80	40 / 60 / 90
B 1408...	151	80	40 / 60 / 90
B 1413...	151	125	60 / 90
B 1808...	191	80	60 / 90
B 1813...	191	125	40 / 60 / 90
B 2213...	231	125	40 / 60 / 90
B 2613...	271	125	60
B 2617...	271	170	40 / 60 / 90 / 120
B 2330...	239	300	120 / 160
B 2736...	284	364	120 / 160

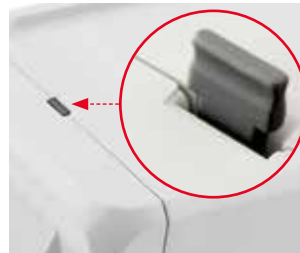
Аксессуары



Настенные крепления



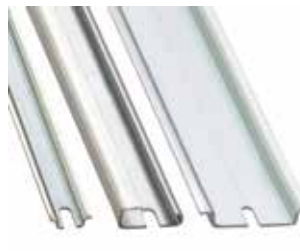
Мембрана выравнивания давления
DAE



Заглушка для выбора стороны
расположения шарнира



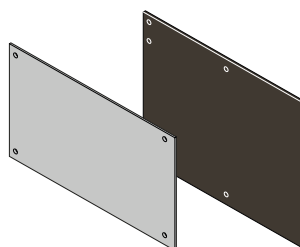
Распорные винты



DIN-рейки.
ТН 15, G 32, ТН 35



Крепление на стол



Лицевые и монтажные панели в
различных исполнениях

Преимущества продукции



Корпус Euromas II представляет собой альтернативу классическому промышленному корпусу EUROMAS не только с визуальной точки зрения. Особое внимание было уделено многочисленным вариантам монтажа печатных плат и клавиатур.



Версии с индексом F имеют углубление в верхней части для монтажа пленочных клавиатур.



Крепежные отверстия для печатных плат предусмотрены не только в нижней части корпуса, но и в крышке.



В зависимости от модели нижняя часть корпуса оснащается специально предназначенными крепежами для DIN-реек или клеммных колодок.



Для вертикального монтажа печатных плат предусмотрены версии с индексом LP.



Quick-Finder:
www.bopla.de/62

Примеры использования





BOPLA

A Phoenix Mecano Company

Euromas II

Производство



Цвет:

● Светло-серый, похожий на RAL 7035

Специальные цвета - по запросу

Класс защиты:

IP65 / DIN EN 60529

Материал:

Корпус: ABS или PC (УФ-стабилизированный),

Уплотнение: CR

Подробнее см. «Техническая информация».



Размеры корпуса

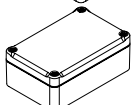
EM / ET 205



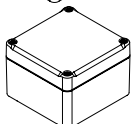
EM / ET 206



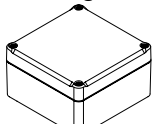
EM / ET 208



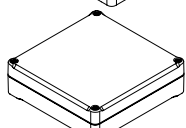
EM / ET 210



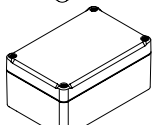
EM / ET 212



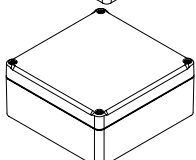
EM / ET 213



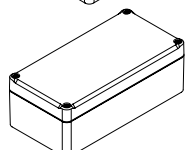
EM / ET 215



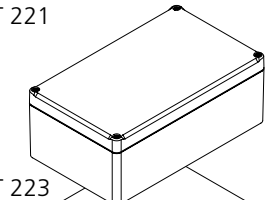
EM / ET 217



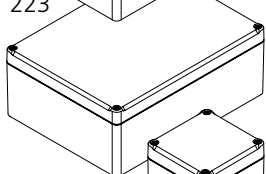
EM / ET 220



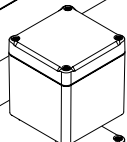
EM / ET 221



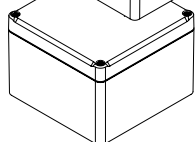
EM / ET 223



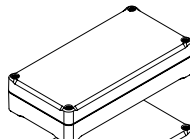
EM / ET 225



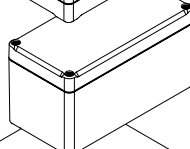
EM / ET 227



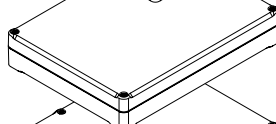
EM / ET 229



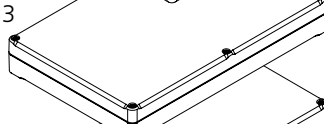
EM / ET 231



EM / ET 232



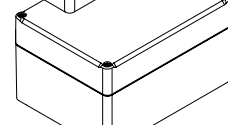
EM / ET 233



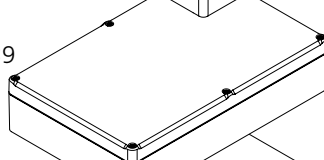
EM / ET 237



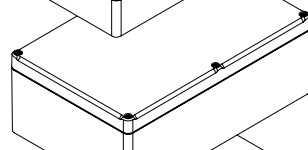
EM / ET 238



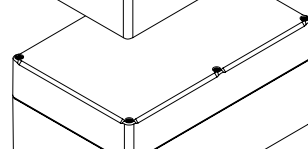
EM / ET 239



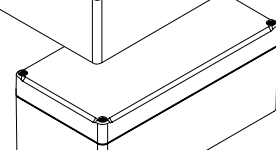
EM / ET 240



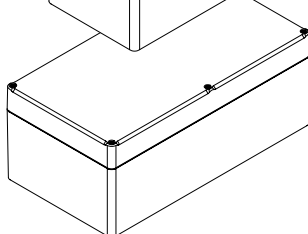
EM / ET 241



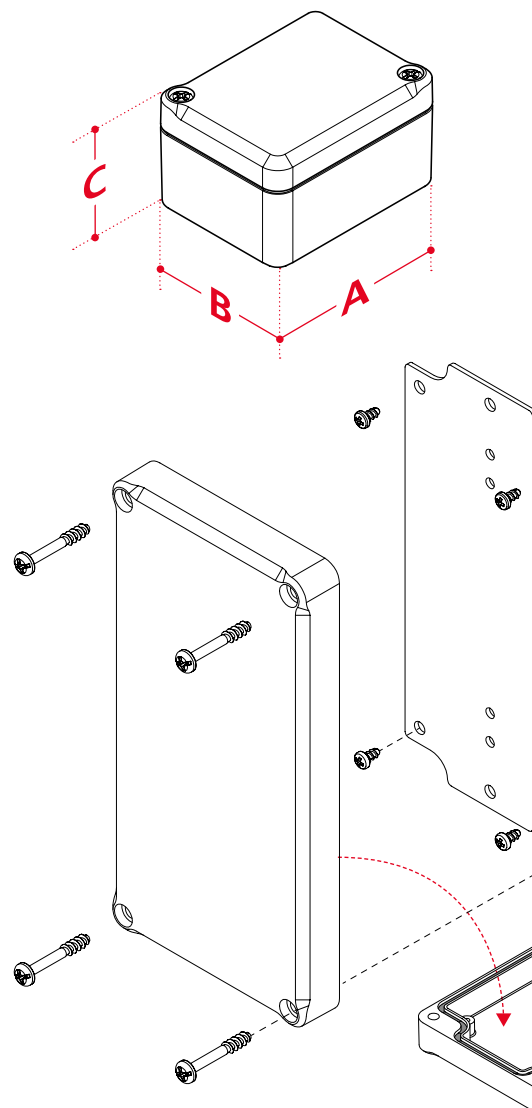
EM / ET 242



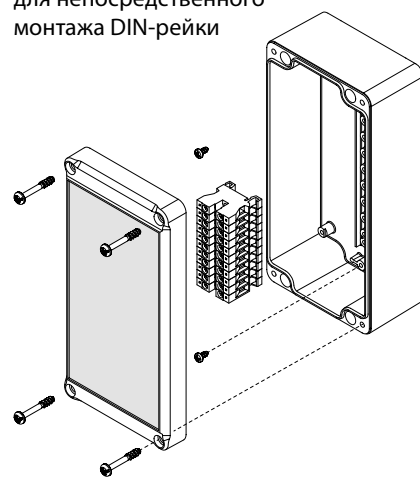
EM / ET 247



Варианты исполнения



Встроенные втулки
для непосредственного
монтажа DIN-рейки



**BOPLA**

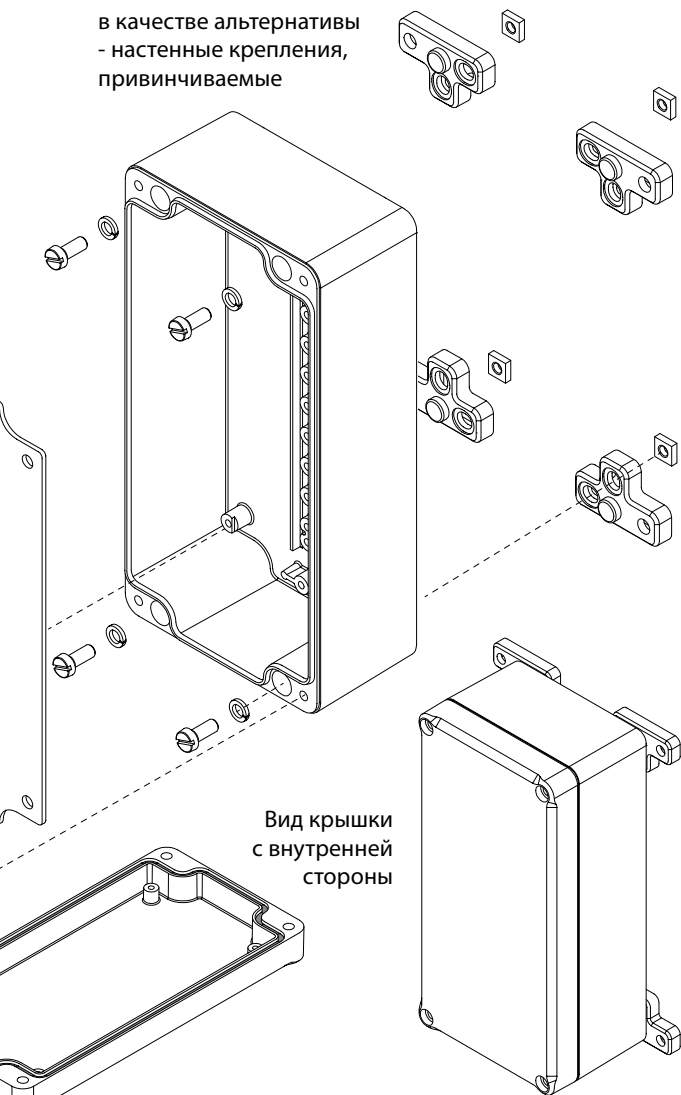
A Phoenix Mecano Company

Производство

Euromas II

EM-WL

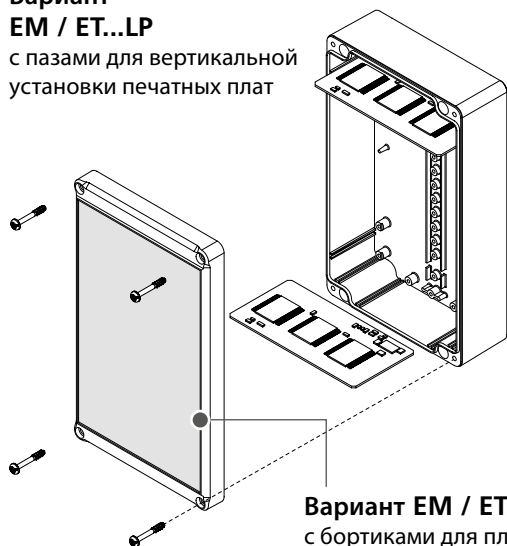
в качестве альтернативы
- настенные крепления,
привинчиваемые



Вид крышки
с внутренней
стороны

Вариант EM / ET...LP

с пазами для вертикальной
установки печатных плат



Вариант EM / ET...F
с бортиками для пленочной
клавиатуры

Габариты

Модель	A	B	C	F	LP	F+LP
EM / ET 205	74	50	37	✓		
EM / ET 206	65	50	37	✓		
EM / ET 207	82	60	57		✓	✓
EM / ET 208	98	64	38	✓		
EM / ET 210	82	80	57	✓		
EM / ET 212	100	100	57	✓		
EM / ET 213	122	120	37	✓		
EM / ET 214	200	120	57		✓	✓
EM / ET 215	120	80	57	✓		
EM / ET 217	122	120	57	✓		
EM / ET 218	150	150	57		✓	✓
EM / ET 220	160	80	57	✓		
EM / ET 221	200	120	77	✓		
EM / ET 223	200	150	77	✓		
EM / ET 224	240	80	60		✓	✓
EM / ET 225	82	80	87	✓		
EM / ET 227	122	120	87	✓		
EM / ET 229	160	80	37	✓		
EM / ET 231	160	80	87	✓		
EM / ET 232	200	150	37	✓		
EM / ET 233	250	160	37	✓		
EM / ET 236	240	80	80		✓	✓
EM / ET 237	200	120	92	✓		
EM / ET 238	160	120	92	✓		
EM / ET 239	250	160	57	✓		
EM / ET 240	250	160	92	✓		
EM / ET 241	250	160	122	✓		
EM / ET 242	240	120	102	✓		
EM / ET 247	300	160	120		✓	✓

Версии EM-F / ET-F: размер C на 1 мм выше из-за бортиков для пленочной клавиатуры на крышке.

Аксессуары



Резиновые ножки



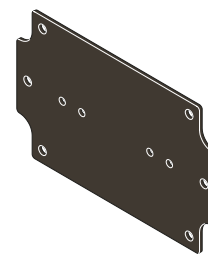
Заглушки для винтов



DIN-рейки
TH 15, G 32, TH 35



Крепление на столб



Монтажные пластины в
различных исполнениях

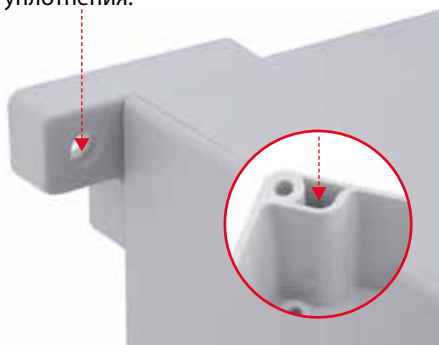
Преимущества продукции



Корпус Euromas – это классический промышленный корпус, который может изготавливаться из трех видов материалов: ABS-пластик, поликарбонат и огнестойкий поликарбонат с классом защиты UL 94 V-0. Предусмотрено исполнение с прозрачной крышкой.



Установленное на заводе уплотнение круглого сечения можно заменить на силиконовое уплотнение с повышенной термостойкостью. В зависимости от типа корпуса можно реализовать и более высокую степень защиты за счет впрыскиваемого полиуретанового уплотнения.



С помощью резьбовых отверстий в нижней части корпуса или настенных креплений корпус может монтироваться на стену.

Защищенные от выпадения винты крышки корпуса ввинчиваются в высококачественные втулки с резьбой, устойчивой к износу даже при многократном открывании.



Специальные исполнения с монтажным фланцем F05 из антистатического вестамида.



Quick-Finder:
www.bopla.de/02

Примеры использования



Euromas ABS | PC | F05



Цвет:

● Светло-серый, похожий на RAL 7035

● V 215: Черный, похожий на RAL 9005

Специальные цвета - по запросу

Класс защиты:

В зависимости от модели

IP65 или IP66 / DIN EN 60529

IP68 (1,2 м- 2 h) по запросу некоторых

Возможные размеры

Материал:

Корпус: ABS или PC (УФ-стабилизированный),

а также выбранные размеры в PC UL 94 V-0

(другие версии UL 94 V-0 по запросу)

V215: Вестамид

Уплотнение: CR

Подробнее см. «Техническая информация».



Размеры корпуса

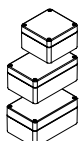
M / T 205
M / T 206



M / T 208



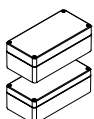
M / T 210
M / T 215
M / T 216



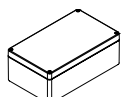
M / T 217



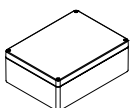
M / T 219
M / T 220



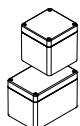
M / T 221



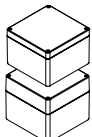
M / T 223



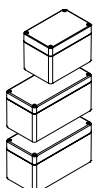
M / T 225
M / T 226



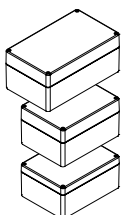
M / T 227
M / T 228



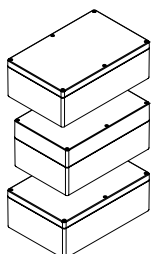
M / T 230
M / T 231
M / T 235



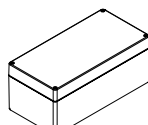
M / T 237
M / T 238
M / T 2381



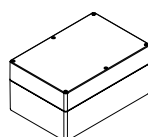
M / T 240
M / T 2401
M / T 241



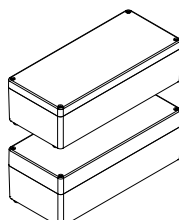
M / T 242



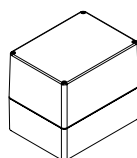
M / T 243



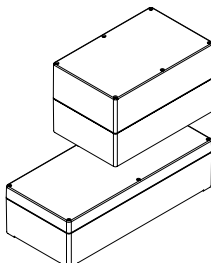
M / T 244
M / T 245



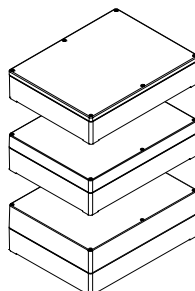
M / T 246



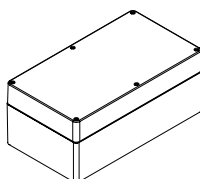
M / T 250
M / T 251



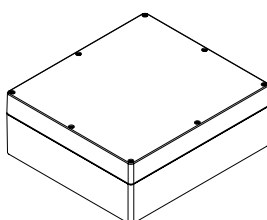
M / T 252
M / T 253
M / T 254



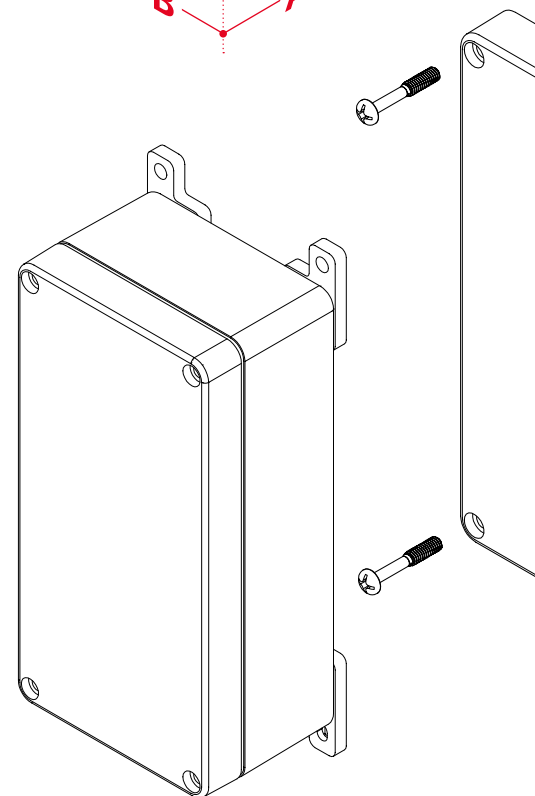
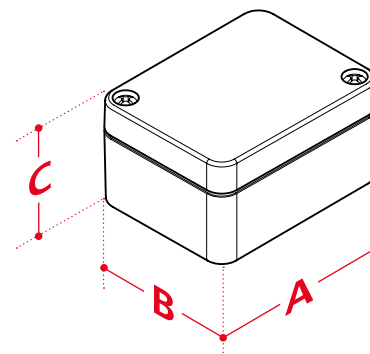
M / T 255



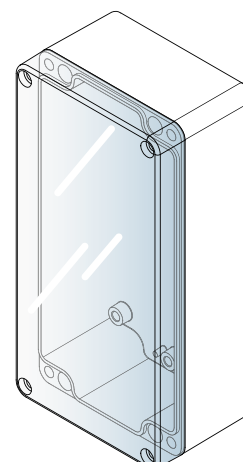
T 260



Варианты исполнения

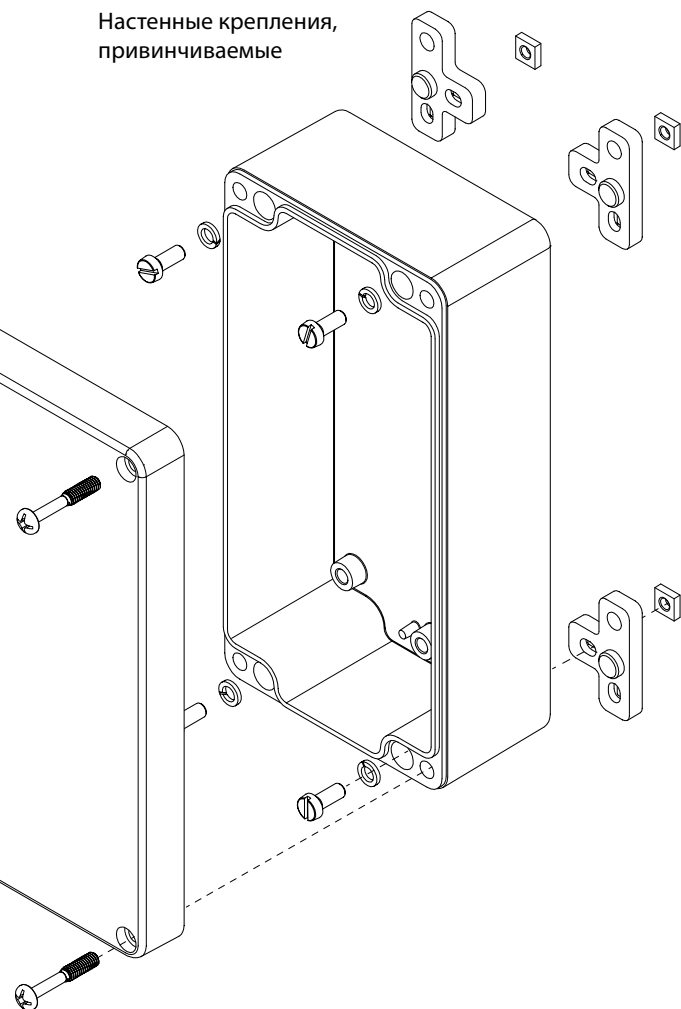


Прозрачная
крышка (G)



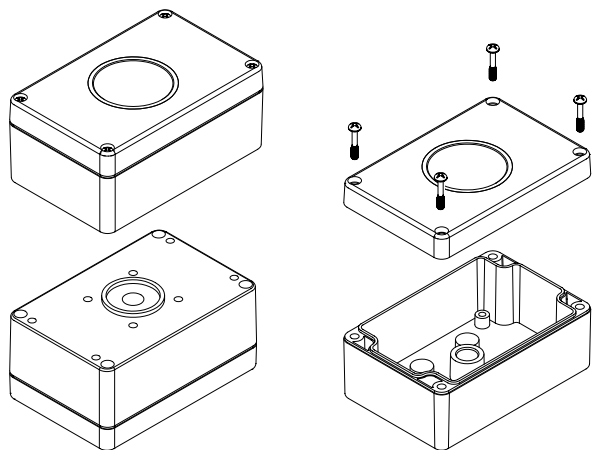
Euromas ABS | PC | F05

Настенные крепления,
привинчиваемые



V 215 F05

Вариант с гнездом F05



Габариты

Модель	A	B	C	G	V0*
M / T 205	52	50	35	✓	✓
M / T 206	65	50	35	✓	✓
M / T 208	98	64	36.4		✓
M / T 210	82	80	55	✓	✓
M / T 215	120	80	55	✓	✓
M / T 216	120	80	60	✓	
M / T 217	122	120	55	✓	✓
M / T 219	160	80	60		
M / T 220	160	80	55	✓	✓
M / T 221	200	120	75	✓	✓
M / T 223	200	150	75	✓	✓
M / T 225	82	80	85	✓	✓
M / T 226	120	80	85	✓	✓
M / T 227	122	120	85	✓	✓
M / T 228	122	120	105	✓	✓
M / T 230	120	80	90		
M / T 231	160	80	85	✓	✓
M / T 235	160	80	90		✓
M / T 237	200	120	90	✓	
M / T 238	160	120	90	✓	✓
M / T 2381	160	120	75	✓	
M / T 240	250	160	90	✓	
M / T 2401	240.3	160.3	90	✓	✓
M / T 241	250	160	119		
M / T 242	240.5	120	100.5	✓	✓
M / T 243	240.3	160.3	120	✓	
M / T 244	340	150	100	✓	
M / T 245	340	150	120		
M / T 246	160	120	140	✓	
M / T 250	250	160	150		
M / T 251	360	160	100		
M / T 252	300	230	65		
M / T 253	300	230	85	✓	
M / T 254	300	230	110	✓	
M / T 255	360	200	149.5	✓	
T 260	360	400	150		
V 215 F05...	120	80	55		✓

* V0 = исполнение с материалом корпуса UL 94 V0

Аксессуары



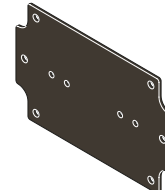
Винты с накатанной головкой /
Резиновые ножки



DIN-рейки
TH 15, G 32, TH 35



Крепление на столб



Монтажные пластины в
различных исполнениях

Преимущества продукции



Корпус Euromas Polymas может иметь до четырех литых кабельных вводов. Благодаря этому дополнительной механической обработки и дооснащения не требуется.



Диапазон зажима литых кабельных вводов составляет 8-10 мм.



Армированный материал корпуса обладает повышенной механической устойчивостью. По запросу доступно исполнение SV с быстродействующим креплением крышки.



По запросу доступны исполнения SV с быстродействующим креплением крышки.



По запросу доступно исполнение G с прозрачной крышкой.



Quick-Finder:
www.bopla.de/38

Примеры использования





BOPLA

A Phoenix Mecano Company

Euromas Polymas

Производство



Цвет:

● Серебристо-серый, похожий на RAL 7001

Специальные цвета - по запросу

Класс защиты:

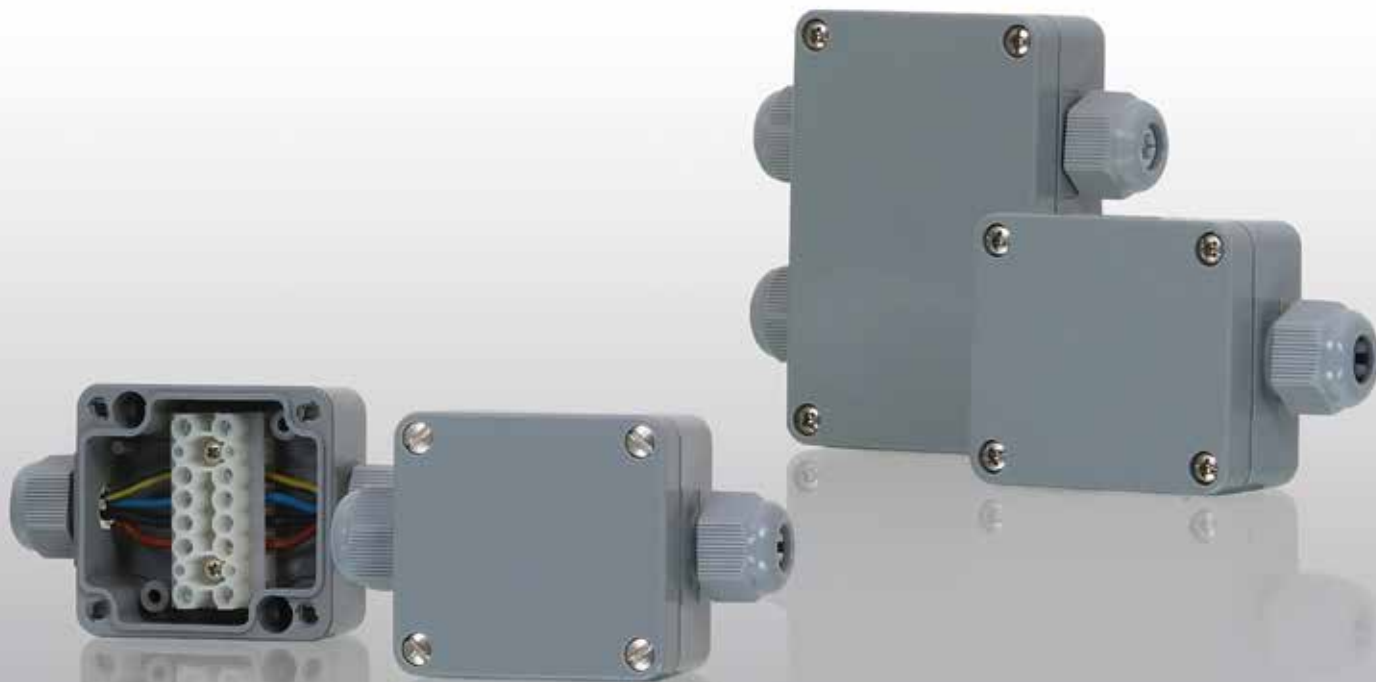
IP65 / DIN EN 60529; более высокий класс защиты по запросу

Материал:

Корпус: PA 6-GB 30

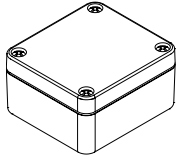
Уплотнение: CR

Подробнее см. «Техническая информация».

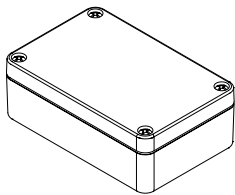


Размеры корпуса

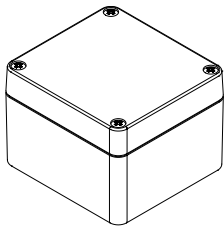
PK 101



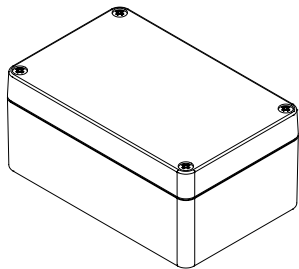
PK 102



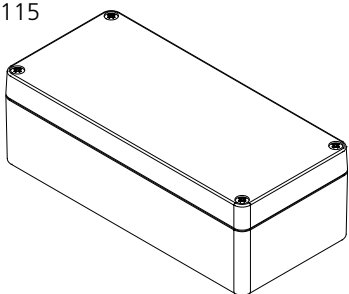
PK 105



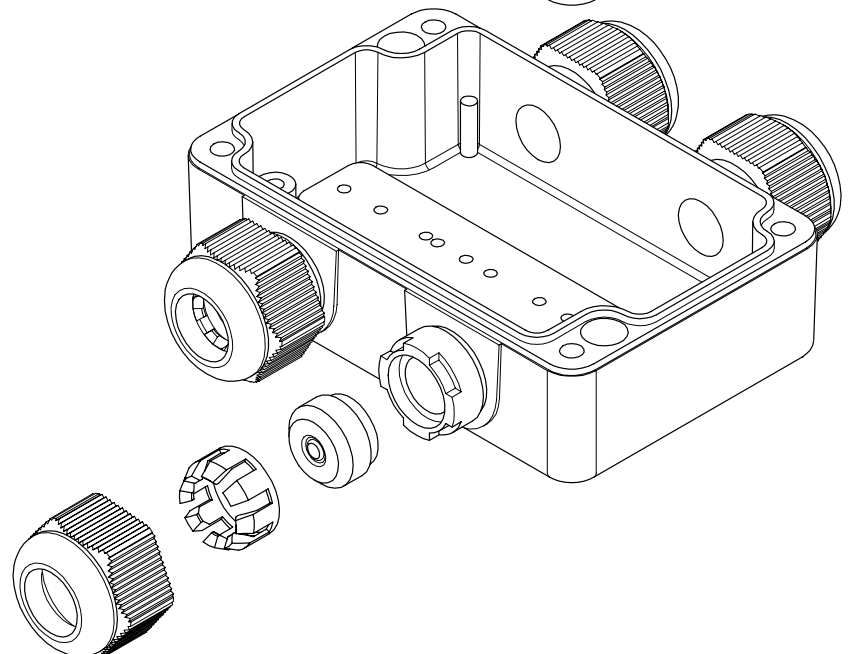
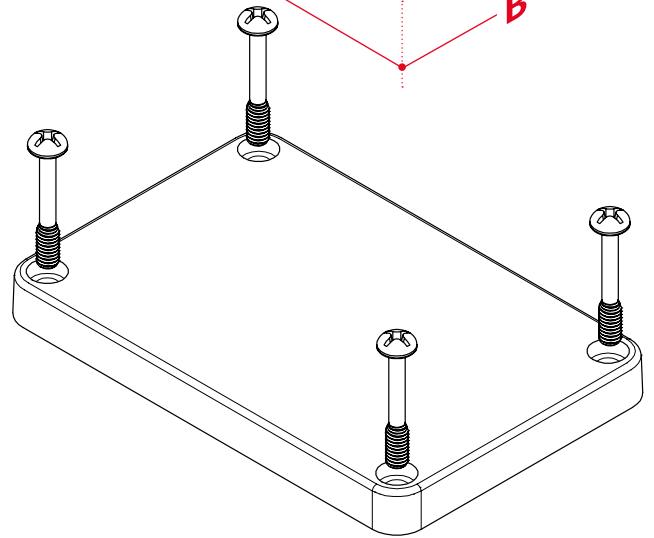
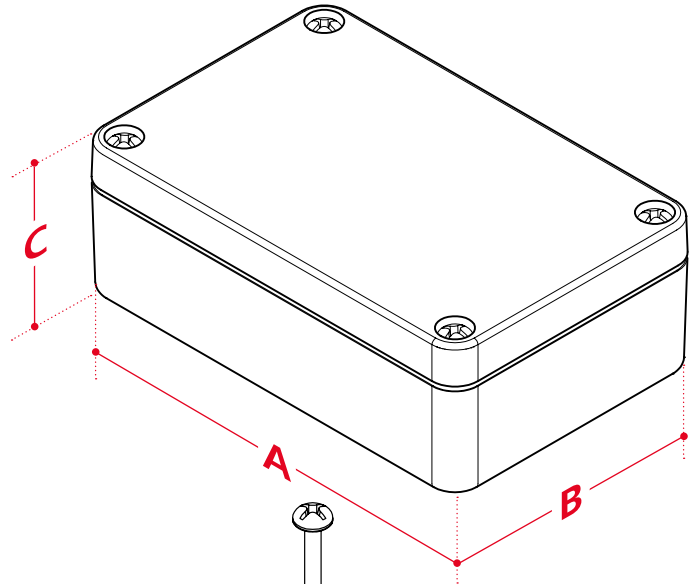
PK 110



PK 115



Варианты исполнения



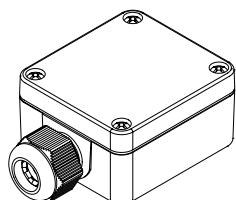
**BOPLA**

A Phoenix Mecano Company

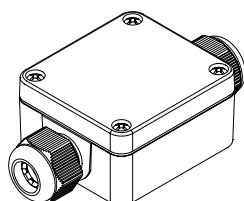
Euromas Polymas

Кабельные вводы

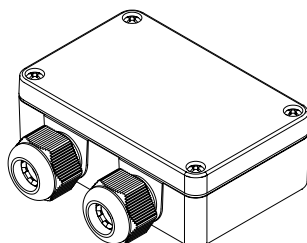
1 литой кабельный ввод для РК 101-111



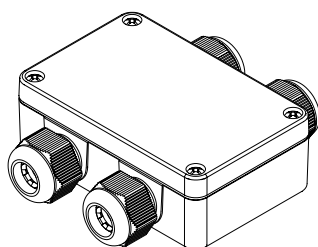
2 литых кабельных ввода для РК 101-211



2 литых кабельных ввода для РК 102-211



4 литых кабельных ввода для РК 102-411



Габариты

Модель	A	B	C
PK 101...	58	64	34
PK 102...	98	64	34
PK 105...	75	80	57
PK 110...	125	80	57
PK 115...	175	80	57

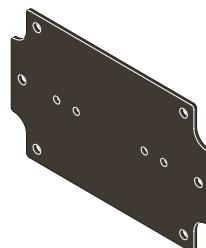
Аксессуары



DIN-рейки для РК 105 - 115



Крепление на столб



Монтажные пластины в различных исполнениях

Преимущества продукции



Промышленные корпуса Eurotas из полиэстера обладают стойкостью к множеству химических веществ и, кроме того, прекрасно подходят для эксплуатации в суровых условиях внешней среды.



За счет опционального силиконового уплотнения крышки этот пластмассовый корпус приобретает повышенную устойчивость к температурам вплоть до 150 °С.



Полиэстер проявляет значительно более высокую механическую устойчивость, чем ABS или ПК, и при этом он значительно легче алюминия и обладает изолирующими свойствами.



С помощью резьбовых отверстий в нижней части корпуса или настенных креплений корпус может монтироваться на стену.



Винты корпуса изготовлены из нержавеющей стали.



Quick-Finder:
www.bopla.de/04

Примеры использования





BOPLA

A Phoenix Mecano Company

Euromas Polyester

Производство



Цвет:

● Серый, похожий на RAL 7000

Специальные цвета - по запросу

Класс защиты:

IP66 / DIN EN 60529; более высокий класс защиты по запросу

Материал:

Корпус: UP-GF 25-30%

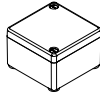
Уплотнение: PU вспененный

Подробнее см. «Техническая информация».

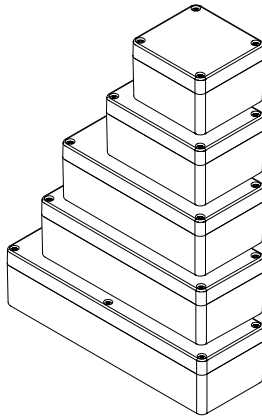


Размеры корпуса

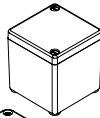
P 303



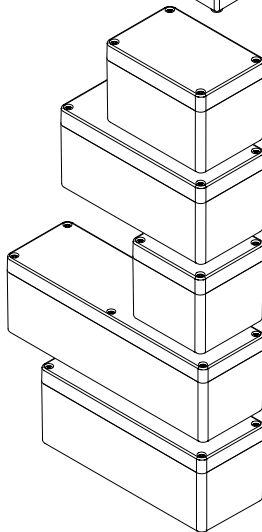
P 305
P 311
P 316
P 319
P 322



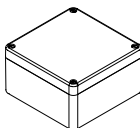
P 323



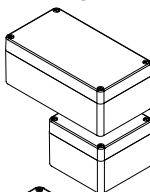
P 324
P 325
P 326
P 327
P 329



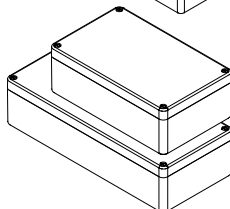
P 330



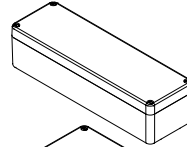
P 331
P 332



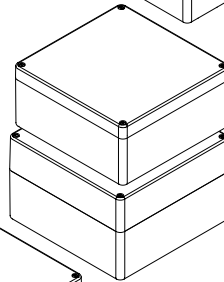
P 333
P 334



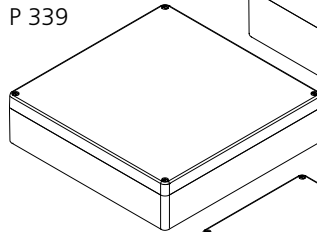
P 336



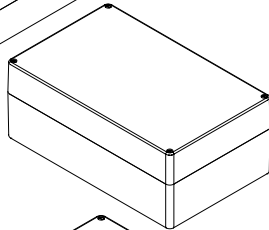
P 337
P 338



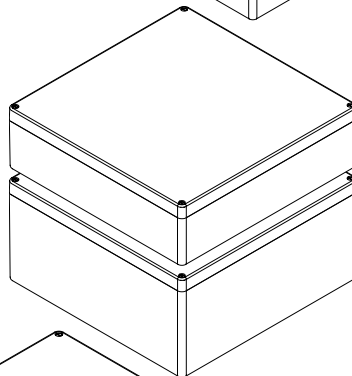
P 339



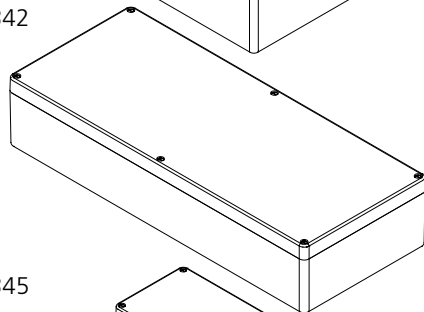
P 340



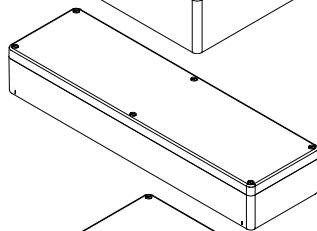
P 341
P 3412



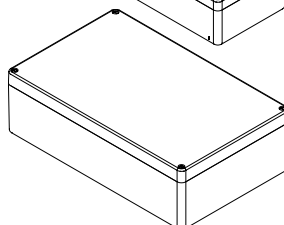
P 342



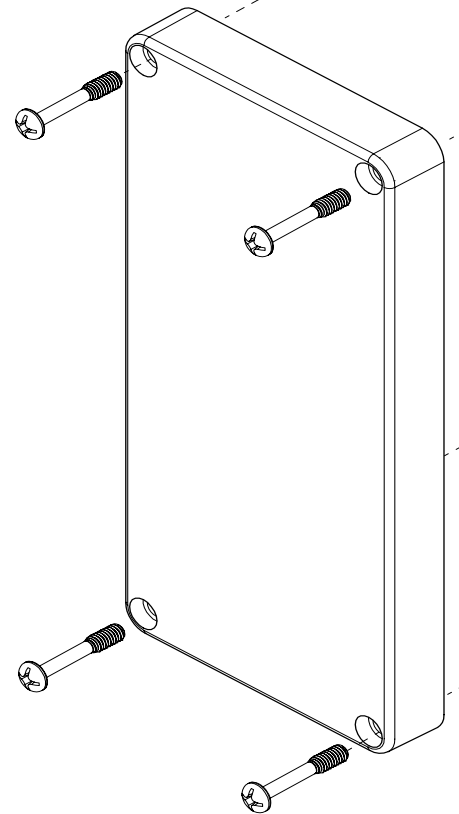
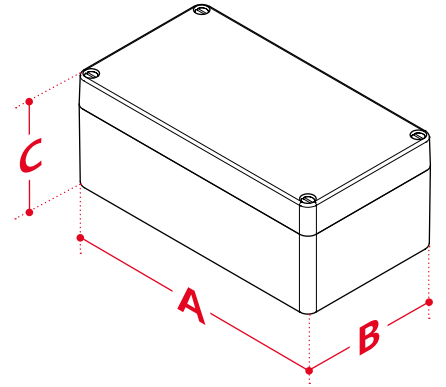
P 345



P 355



Варианты исполнения

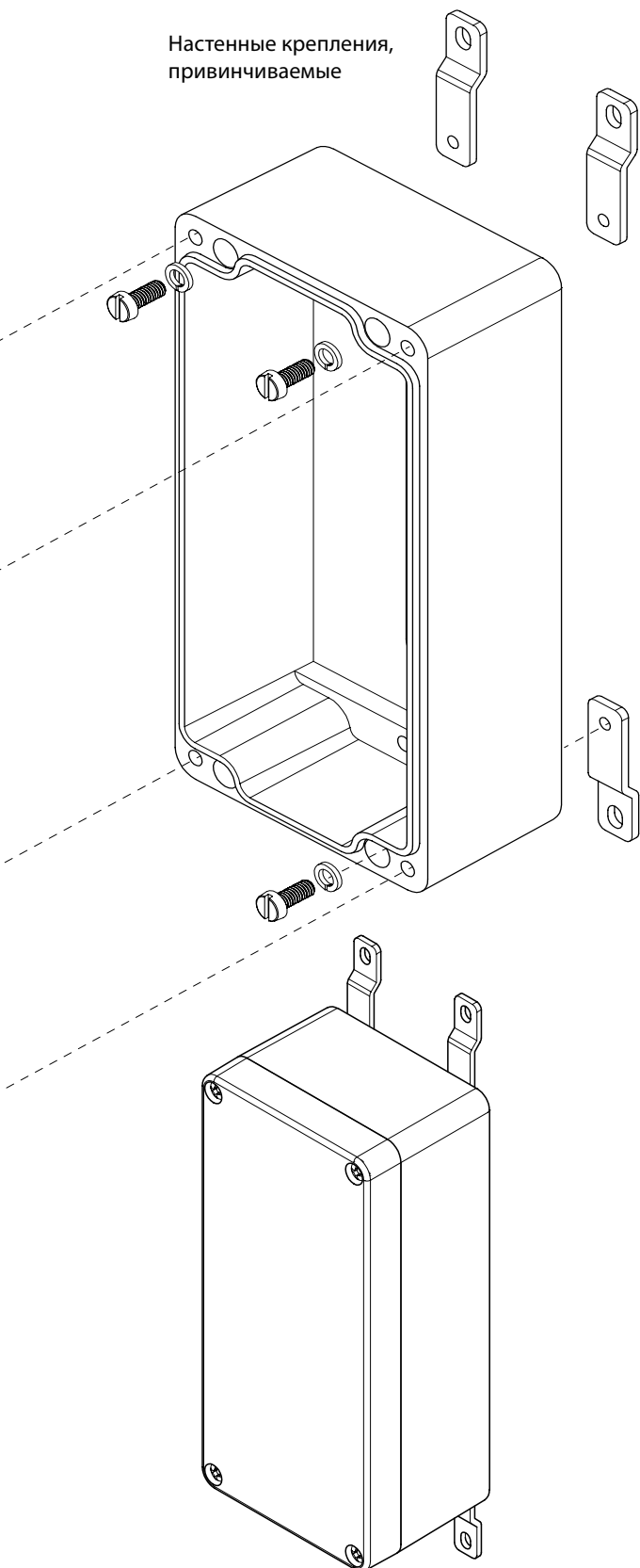


**BOPLA**

A Phoenix Mecano Company

Euromas Polyester

Производство

Настенные крепления,
привинчиваемые

Габариты

Модель	A	B	C	SIL*
P 303	55	55	37.5	
P 305	80	75	56.5	✓
P 311	110	75	56.5	✓
P 316	160	75	56.5	✓
P 319	190	75	56.5	✓
P 322	230	75	56.5	✓
P 323	55	55	59	✓
P 324	110	75	75.5	✓
P 325	160	75	75.5	✓
P 326	80	75	75.5	✓
P 327	230	75	75.5	✓
P 329	190	75	75.5	✓
P 330	160	160	91	✓
P 331	220	120	91	✓
P 332	122	120	91	✓
P 333	260	160	91	✓
P 334	360	160	91	✓
P 336	320	100	81	✓
P 337	255	250	121	✓
P 338	255	250	161	✓
P 339	360	360	90.8	✓
P 340	400	250	161	✓
P 341	400	405	121	✓
P 3412	400	405	201	✓
P 342	600	250	121	✓
P 345	560	160	91	✓
P 355	400	250	121	✓

*SIL = с силиконовым уплотнением крышки

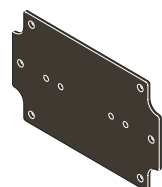
Аксессуары

Винты с радиальными
отверстиями,
пломбированныеШины заземления с
установленными зажимамиНастенные кронштейны,
привинчиваемые с обратной
стороны

Комплект шарниров

DIN-рейки
TH 15, G 32, TH 35

Крепление на столб

Монтажные пластины в
различных исполнениях

Преимущества продукции



Благодаря современному оформлению корпус Vocube Aluminium задает новые акценты в дизайне среди литых алюминиевых корпусов. При необходимости можно выбрать цвет порошкового покрытия в зависимости от сценария применения. Vocube Alu защитит электронику даже в самых суровых условиях. Доступна так же крышка со стандартным креплением на винтах.



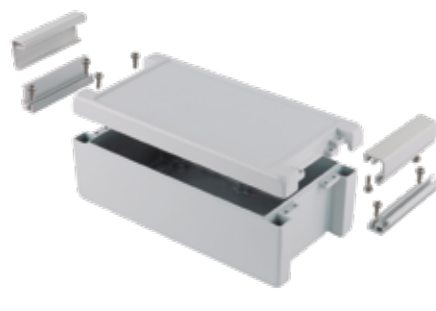
Высокая степень защиты IP69 достигается за счет использования всего двух винтов крышки. Эти винты, как и все остальные, устанавливаются под декоративными накладками.



Благодаря встроенному шарниру обеспечивается удобный доступ внутрь корпуса, а также надежная защита проводов между компонентами, установленными в крышке и нижней части корпуса.



В нижней части корпуса предусмотрена формованная область для мембраны выравнивания давления, которая может быть установлена на заводе.



Все компоненты корпуса изготовлены из металла и, следовательно, оптимально подходят для эксплуатации в суровых условиях окружающей среды.



Quick-Finder:
www.bopla.de/00

Примеры использования

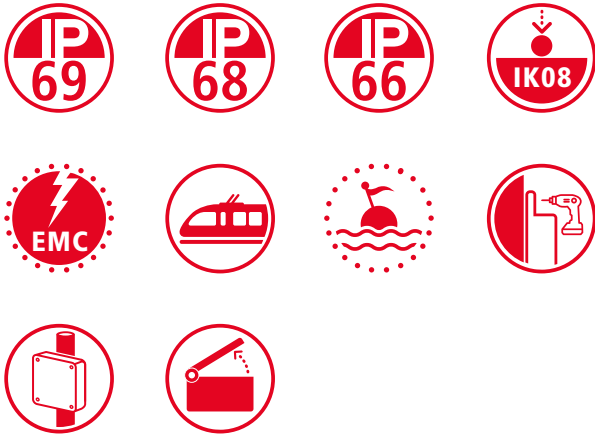




BOPLA

A Phoenix Mecano Company

Boxcube Alu



Цвет:

- Светло-серый, похожий на RAL 7035
 - Графитовый серый, похожий на RAL 7024
- Специальные цвета - по запросу

Класс защиты:

IP66 / IP68 (1,2 м - 2 Std.) / IP 69 DIN EN 60529
более высокий класс защиты по запросу

Материал:

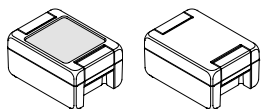
Корпус: GD Al Si 12;
Уплотнение: PU вспененный
Петли / крышки: Al Mg Si 0,5
порошковое покрытие или анодирование
естественного цвета

Подробнее см. «Техническая информация».

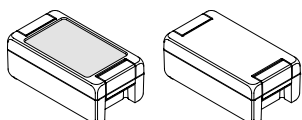


Размеры корпуса

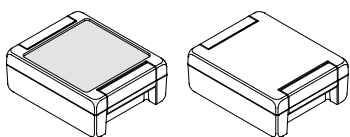
BA 100806



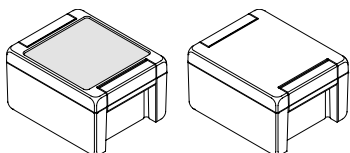
BA 140806



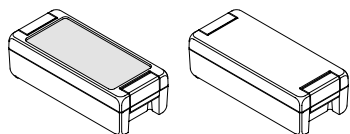
BA 141306



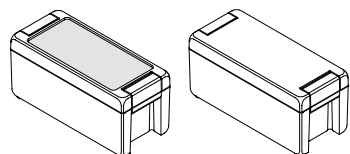
BA 141309



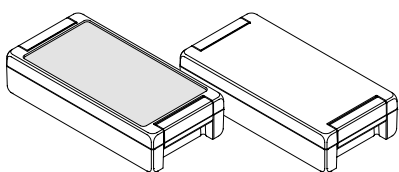
BA 180806



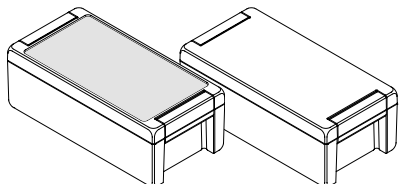
BA 180809



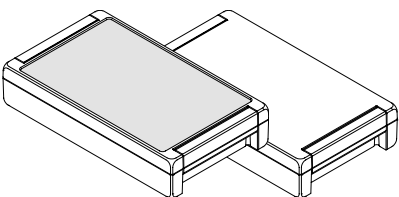
BA 241306



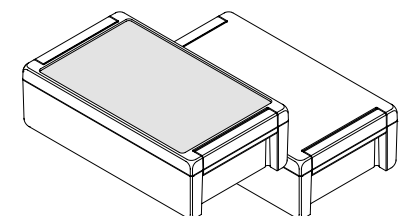
BA 241309



BA 281706

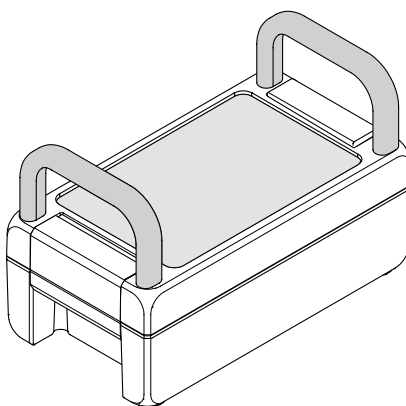
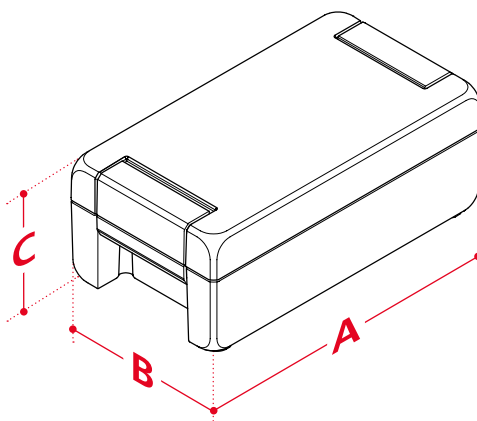
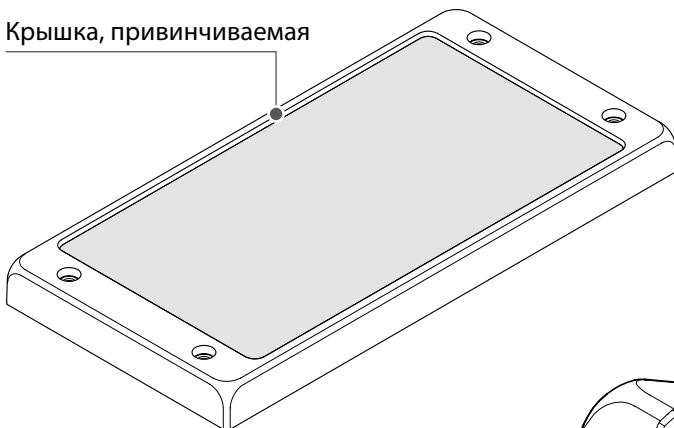


BA 281709



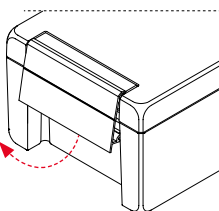
Варианты исполнения

Крышка, привинчиваемая

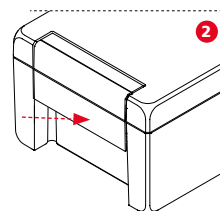
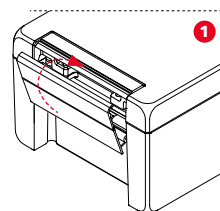


Быстрозъемное соединение, опциональное

Открытие



Заккрытие



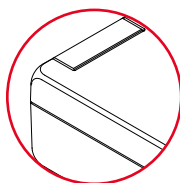
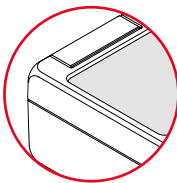
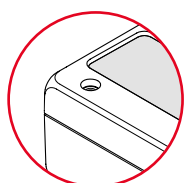
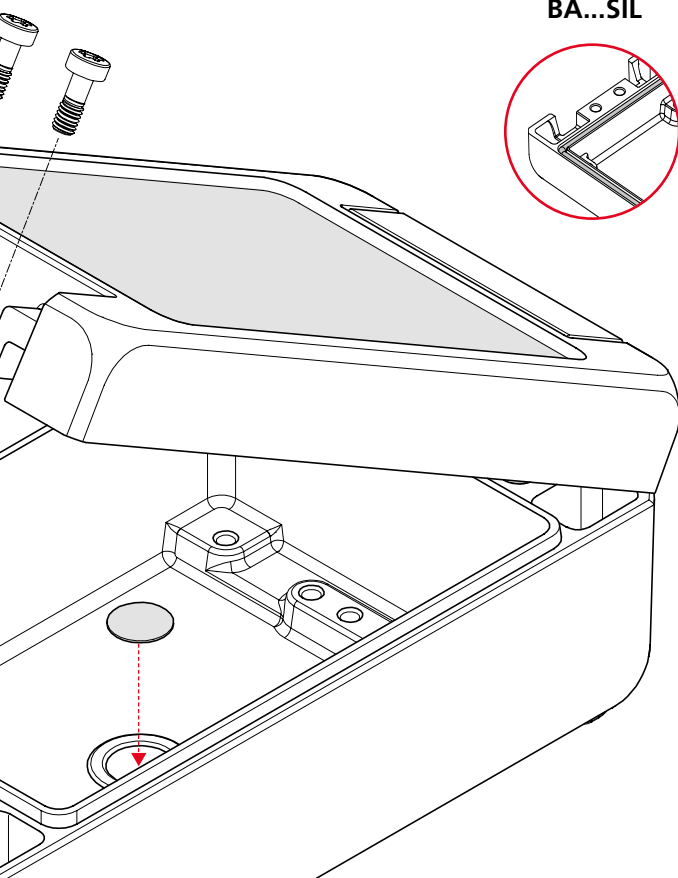
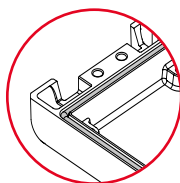
**BOPLA**

A Phoenix Mecano Company

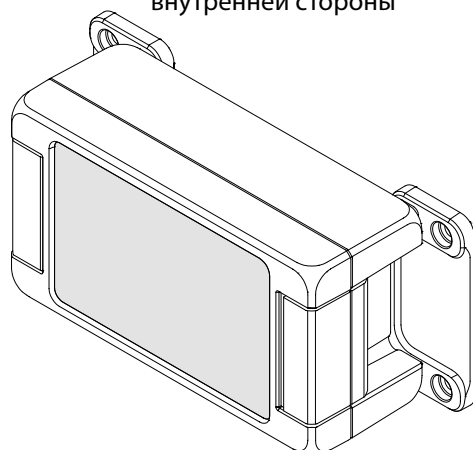
Производство

Vocube Alu

Варианты крышки

BA-S...**BA...F****BA...****BA...SIL**

Настенные крепления
привинчиваемые с
внутренней стороны



Габариты

Модель	A	B	C	SIL*
BA 100806...	121	86	60	✓
BA 140806...	159	86	60	✓
BA 141306...	159	128	60	✓
BA 141309...	159	128	90	✓
BA 180806...	199	86	60	✓
BA 180809...	199	86	90	✓
BA 241306...	259	128	60	✓
BA 241309...	259	128	90	✓
BA 281706...	299	173	60	✓
BA 281709...	299	173	90	✓

*SIL = с силиконовым уплотнением крышки

Аксессуары



Настенные крепления



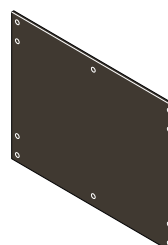
Быстрозъемное соединение



Комплект ручек

Мембрана для выравнивания
давления DAEDIN-рейки
TH 15, G 32, TH 35

Крепление на столб

Монтажные пластины в различных
исполнениях

Преимущества продукции



Euromas Alu – это особо прочный, классический промышленный корпус из литого алюминия. При необходимости можно подобрать цвет порошкового покрытия в соответствии с конкретным сценарием применения.



Уплотнение из вспененного полиуретана обеспечивает высокую степень защиты. При использовании силиконового уплотнения можно достичь еще большей температурной устойчивости. По запросу доступна специальная ЭМС-версия, которая обеспечивает электропроводящее соединение между крышкой и нижней частью корпуса.

Для заказа доступно исполнение с прозрачной крышкой.



Печатные платы и DIN-рейки можно устанавливать в нижней части корпуса, используя отверстия с предварительно нарезанной резьбой. Винты заземления входят в стандартный комплект поставки.

Специальные исполнения с креплением F05.



Quick-Finder:
www.bopla.de/01

Примеры использования





BOPLA

A Phoenix Mecano Company

Euromas Alu | F05

Производство



Цвет:

● Серебристо-серый, похожий на RAL 7001

Специальные цвета - по запросу

Класс защиты:

IP66 / DIN EN 60529

более высокий класс защиты по запросу

Материал:

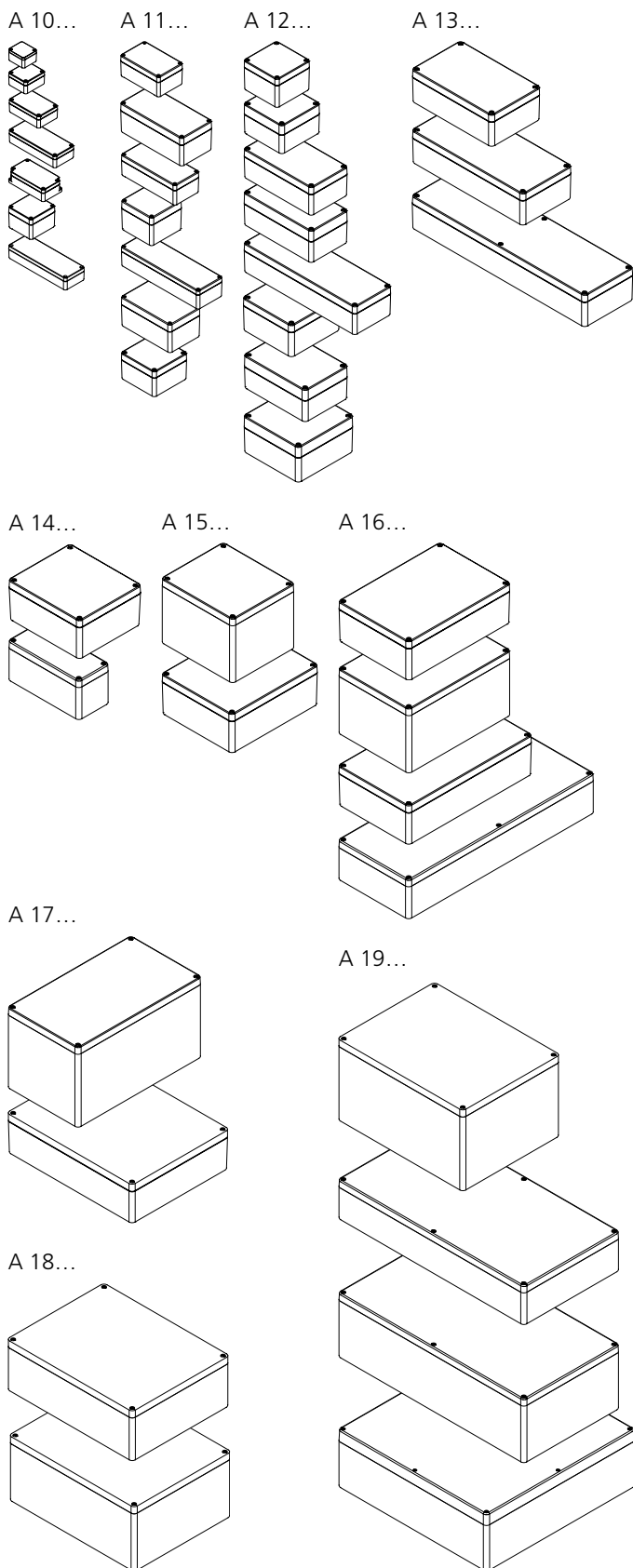
Корпус: G Al Si 12

Уплотнение: PU вспененный

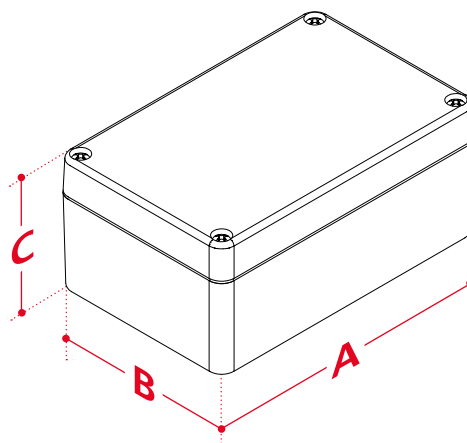
Подробнее см. «Техническая информация».



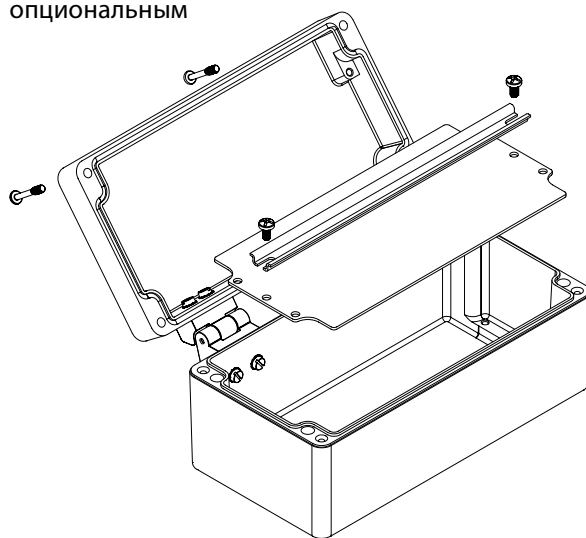
Размеры корпуса



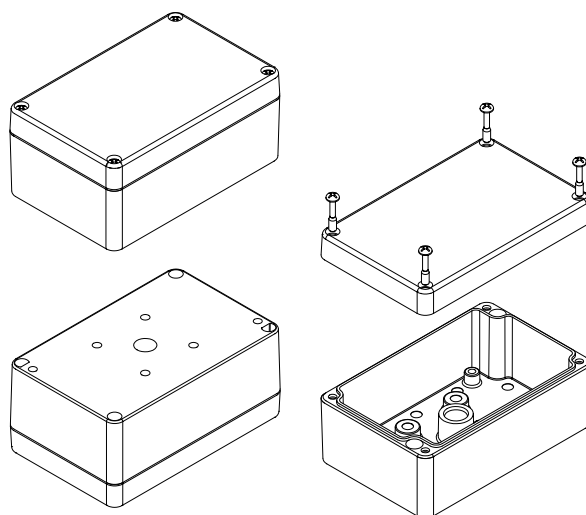
Варианты исполнения



Вариант с шарниром
опциональным



Вариант с гнездом F05
V 215 F05



**BOPLA**

A Phoenix Mecano Company

Euromas Alu | F05

Аксессуары



Винты с радиальными отверстиями, пломбированные



Винт с шестигранным отверстием в головке с возможностью пломбирования



Комплект шарниров



Настенные кронштейны, привинчиваемые с обратной стороны



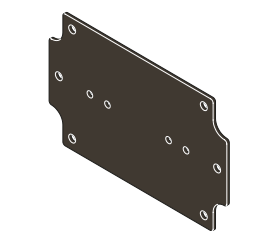
Шины заземления с установленными зажимами



Крепление на столб



DIN-рейки TH 15, G 32, TH 35



Монтажные пластины в различных исполнениях

Габариты

Модель	A	B	C	SIL*
A 100	50	45	30	✓
A 101	58	64	34	✓
A 102	98	64	34	✓
A 103	150	64	34	✓
A 104	115	64	34.5	✓
A 105	75	80	57	✓
A 106	185.5	64	34.5	✓
A 110	125	80	57	✓
A 110 F05	125	80	57	
A 114	200	100	81	✓
A 115	175	80	57	✓
A 116	100	100	81	✓
A 117	250	80	52	✓
A 118	160	100	81	✓
A 119	122	120	81	✓
A 120	122	120	91	✓
A 121	140	140	91	✓
A 122	220	120	81	✓
A 123	220	120	91	✓
A 124	360	120	81	✓
A 125	160	160	91	✓
A 126	200	140	91	✓
A 127	180	180	101	✓
A 130	260	160	91	✓
A 131	280	180	101	✓
A 135	360	160	91	✓
A 138	560	160	91	✓
A 140	200	230	111	✓
A 145	230	100	111	✓
A 150	200	230	180	✓
A 155	280	230	111	✓
A 160	330	230	111	✓
A 165	330	230	181	✓
A 168	400	230	111	✓
A 169	600	230	111	✓
A 170	400	230	225	✓
A 175	400	310	111	✓
A 180	400	310	141	✓
A 185	400	310	181	✓
A 190	400	310	227	✓
A 196	600	310	111	✓
A 197	600	310	181	✓
A 198	600	600	202.5	✓

*SIL = с силиконовым уплотнением крышки

Преимущества продукции



Корпус Polysafe состоит из армированного стекловолокном полиэстера и обладает невероятно высокой механической стойкостью, стойкостью к химическим веществам и УФ-облучению. Все наружные компоненты изготовлены из пластика, благодаря чему обеспечивается максимальная антикоррозионная защита.



Удобное снятие дверцы в целях монтажа и техобслуживания. Высокая механическая защита и устойчивость благодаря внутреннему расположению шарниров.



Надежная система запираения обеспечивает степень защиты до IP66. Предлагаются различные варианты замков. Конечный пользователь может произвести замену замка в любое время.



Наружные резьбовые отверстия для монтажа непосредственно на стену. Для этого также доступны опциональные настенные кронштейны.



Встроенная в корпус защитная накладка предотвращает попадание стекающей воды при открывании дверцы.



Quick-Finder:
www.bopla.de/42



Polysafe



Цвет:

● Светло-серый, похожий на RAL 7035

Класс защиты:

В зависимости от модели до IP66 DIN EN 60529
Ударопрочность IK10 к IEC 62262

Материал:

Корпус: Полиэстер, армированный
стекловолокном

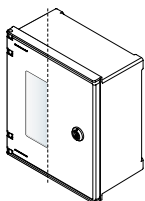
Уплотнение: PU вспененный

Подробнее см. «Техническая информация».

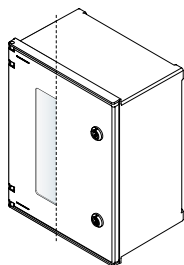


Размеры корпуса

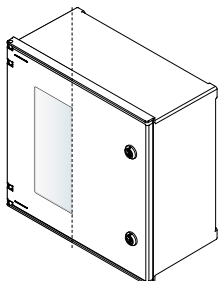
PS 321



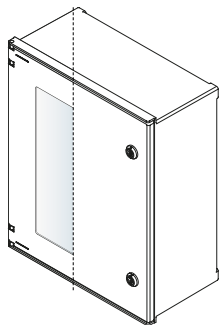
PS 432



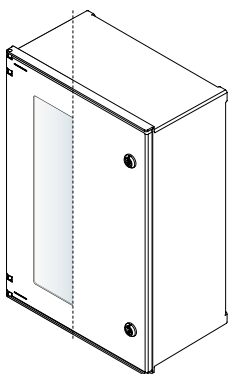
PS 442



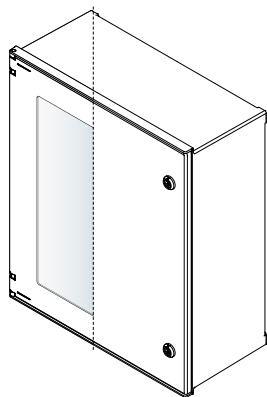
PS 542



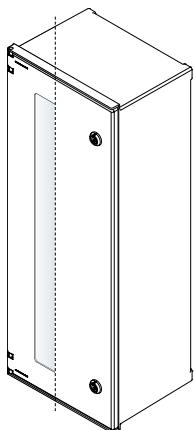
PS 642



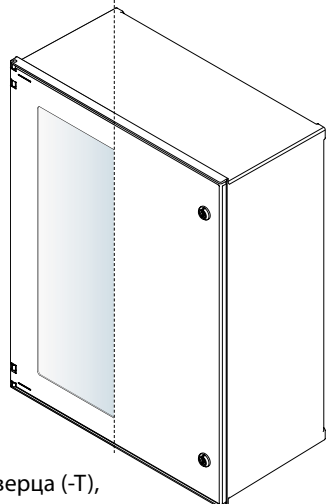
PS 652



PS 832

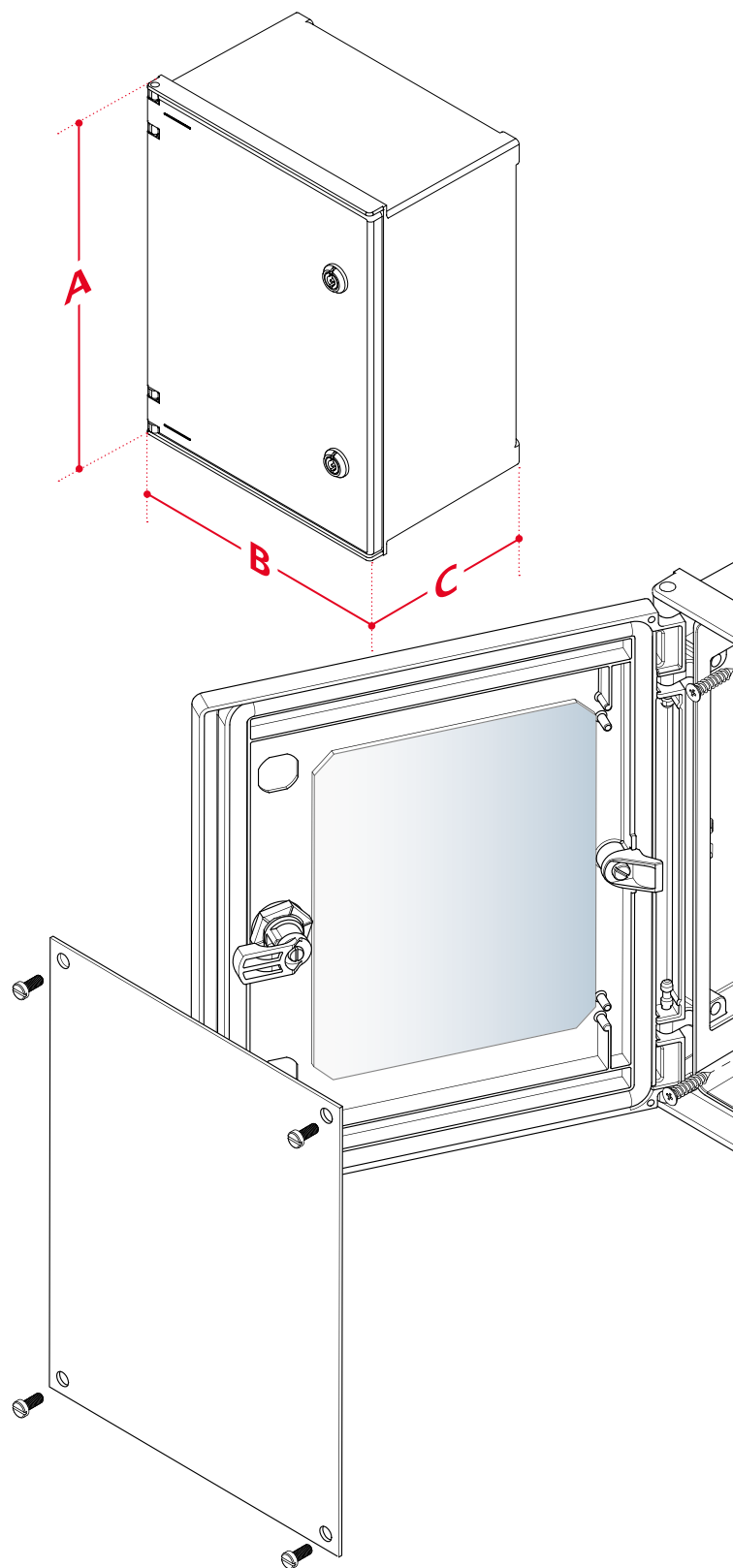


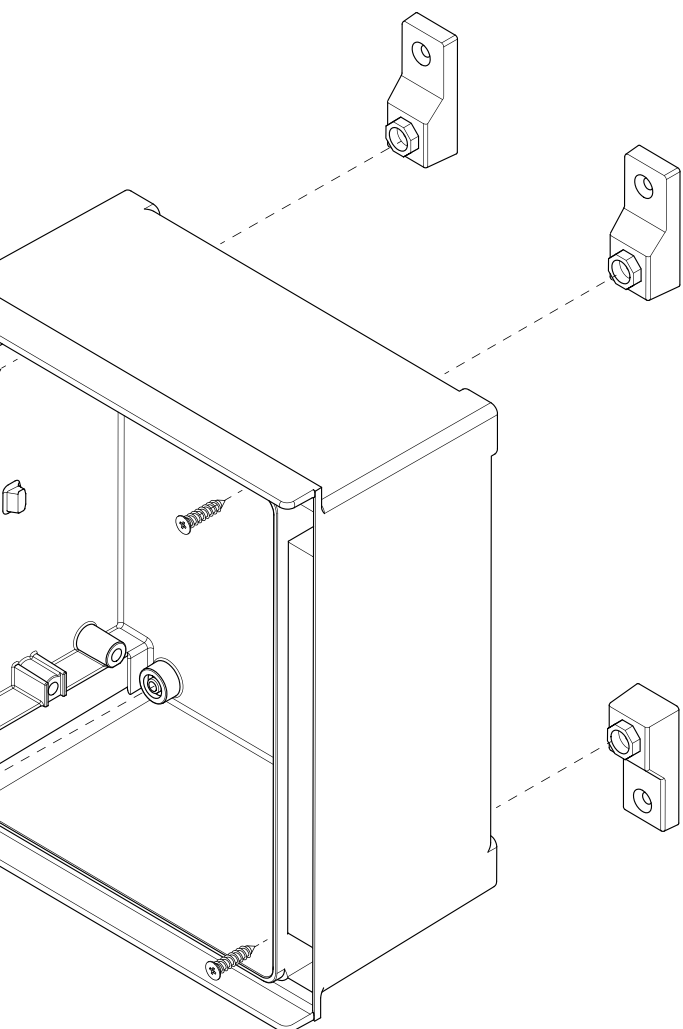
PS 863



Доступна либо сплошная дверца (-Т),
либо дверца со смотровым окошком.

Варианты исполнения





Габариты

Модель	A	B	C
PS 321(-T)	300	250	140
PS 432(-T)	400	300	200
PS 442(-T)	400	400	200
PS 542(-T)	500	400	200
PS 642(-T)	600	400	230
PS 652(-T)	600	500	230
PS 832(-T)	800	300	230
PS 863(-T)	800	600	300

Аксессуары



Внутренняя дверца с замком



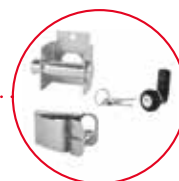
Металлическая стойка для встраиваемых приборов согласно DIN 43880



Ограничитель угла открытия двери



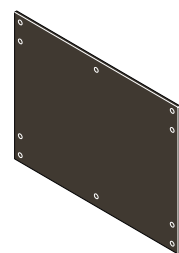
Различные замки



Настенные крепления



Крепление на столб



Монтажные пластины в различных исполнениях





Автоматизация

Все наши производственные процессы опираются на самые современные технологии изготовления.



Преимущества продукции



Vocard – это модульная система корпусов, для которой доступно множество различных вариантов исполнения верхней части. От прозрачных крышек на шарнирах до декоративных накладок для лицевых панелей – эти варианты могут сочетаться с различными вариантами исполнения нижней части корпуса.



Для простоты выполнения заказов многие конфигурации предлагаются в виде комплектов. При этом все детали корпуса можно приобрести и по отдельности, что позволит, например, реализовать индивидуальные цветовые комбинации.



При оснащении подходящими комплектами оборудование в корпусах Vocard может использоваться и как носимый, и как настольный прибор.

Внутреннее пространство корпусов Vocard можно гибко конфигурировать, используя для этого разделительные пластины и накладки. Реализация отдельного доступа к клеммной секции позволяет подключать устройства без открывания секции с установленными электронными компонентами.



Лицевая панель (тип CF) может быть установлена в качестве самостоятельного пульта, например в дверцу щита управления. Уплотнение панели обеспечивает уровень защиты IP65 относительно поверхности, в которую она встроена. Внимание: при таком варианте использования комбинация с нижней частью корпуса, к сожалению, невозможна.



Quick-Finder:
www.bopla.de/20

Примеры использования





BOPLA

A Phoenix Mecano Company

Bocard



Цвет:

● Графитовый серый, похожий на RAL 7024

● Светло-серый, похожий на RAL 7035

Специальные цвета - по запросу

Класс защиты:

В зависимости от модели до IP66 / IP68 (1,2 м - 2 h)

DIN EN 60529

Материал:

Корпус: ABS

Уплотнение: DR / PU вспененный

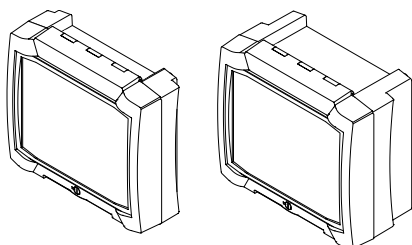
Версии V-0 по запросу

Подробнее см. «Техническая информация».

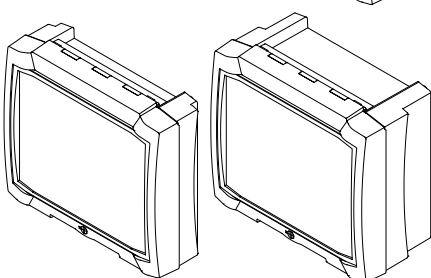


Размеры корпуса

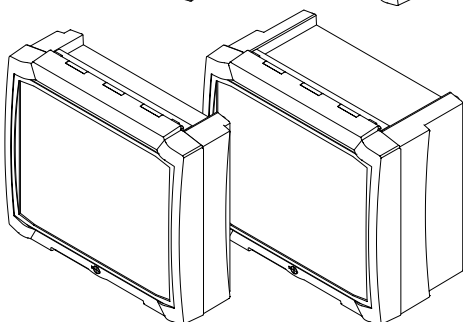
BCD 16...



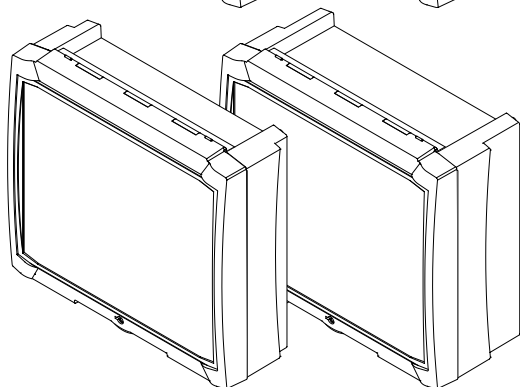
BCD 20...



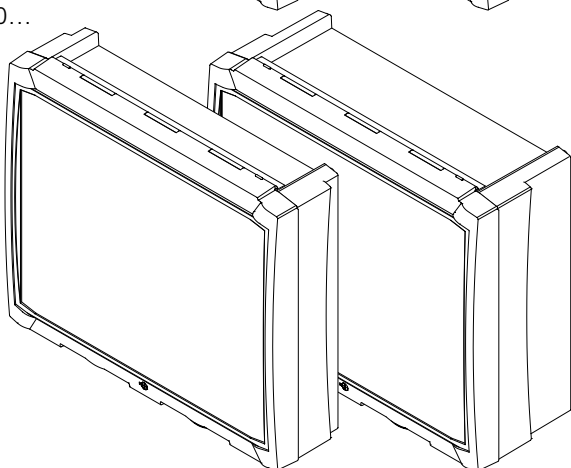
BCD 25...



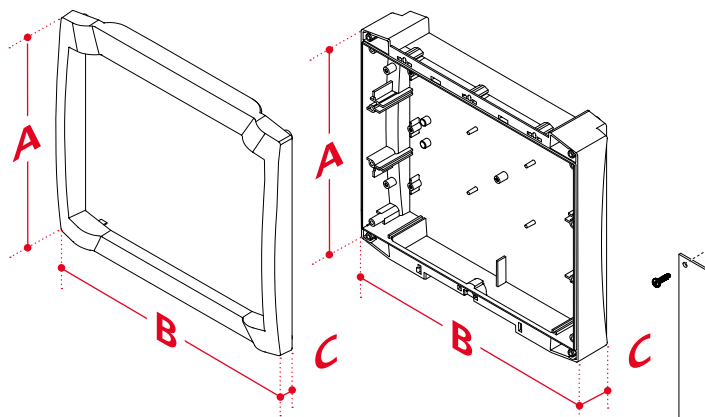
BCD 31...



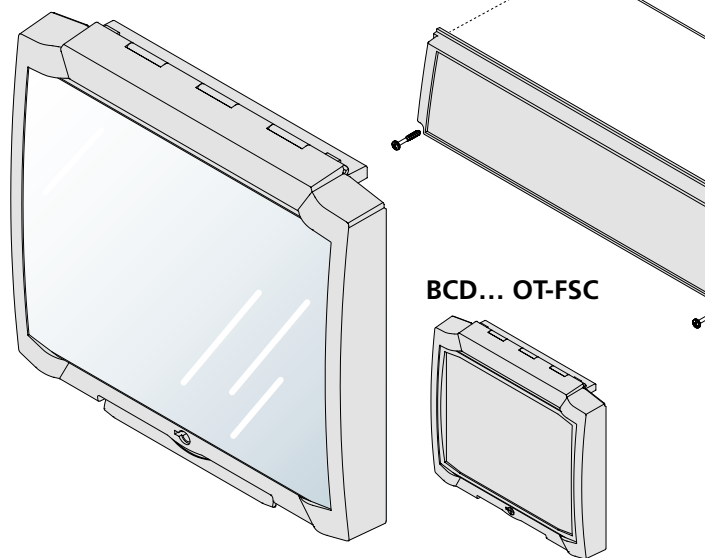
BCD 40...



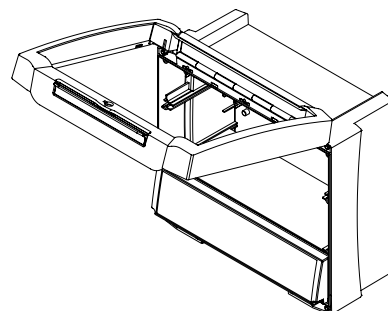
Варианты исполнения



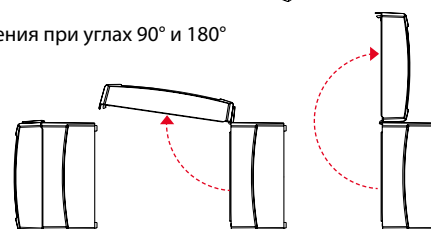
BCD... OT-G



Шарнир



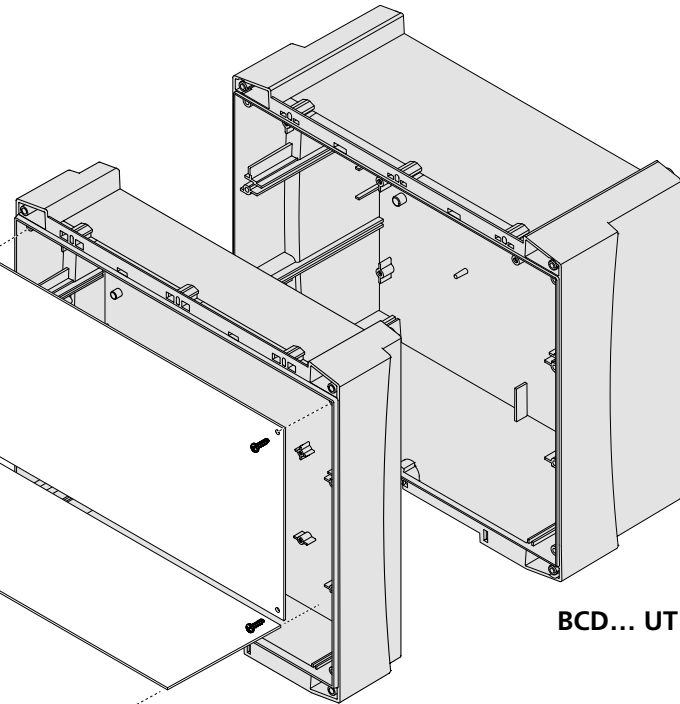
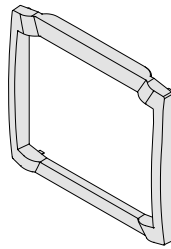
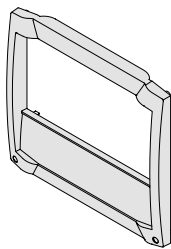
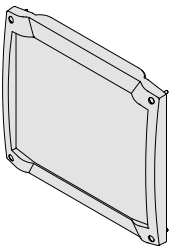
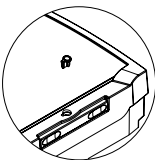
Фиксация положения при углах 90° и 180°



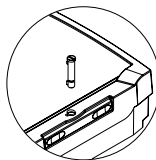
**BOPLA**

A Phoenix Mecano Company

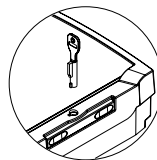
Bocard

**BCD... UT****BCD... UT -0,5****BCD... OT-F****BCD... FO-K****BCD... FO****Защелка**

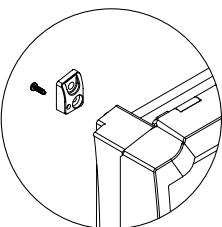
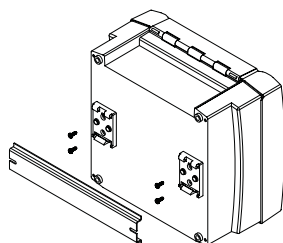
Заглушки



Фиксатор



Цилиндрический замок

Настенное крепление**Монтаж на DIN-рейку**

Габариты

Модель	A	B	C ¹	C ²
BCD 16... OT-G / OT-FSC	199	179.2	36.5	36.5
BCD 20... OT-G / OT-FSC	229	204.2	36.1	36.1
BCD 25... OT-G / OT-FSC	264	234.2	36	36
BCD 31... OT-G / OT-FSC	324	289.2	37.2	37.2
BCD 40... OT-G / OT-FSC	404	344.2	37.5	37.5
BCD 160 OT-F / FO-(K) / CF	199	177.85	19	19
BCD 200 OT-F / FO-(K) / CF	229	202.85	18.7	18.7
BCD 250 OT-F / FO-(K) / CF	264	232.85	18.7	18.7
BCD 160 UT...	195	173	35	70
BCD 200 UT...	225	198	40	80
BCD 250 UT...	260	228	50	105
BCD 310 UT...	320	283	71	105
BCD 400 UT...	400	338	71.5	120

C¹ = плоская версия / C² = высокая версия

Топы

Модель	OT-G	OT-FSC	OT-F	FO-K	FO
BCD 16...	✓	✓	✓	✓	✓
BCD 20...	✓	✓	✓	✓	✓
BCD 25...	✓	✓	✓	✓	✓
BCD 31...	✓	✓			
BCD 40...	✓	✓			

Аксессуары



Откидная опора



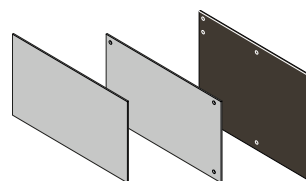
Ручка



Цилиндрический замок для лицевой крышки



DIN-рейки TH 15, G 32, TH 35



Лицевые панели и секции лицевых панелей, а также защитные пластины в различных исполнениях

Преимущества продукции



RegloCard-Plus – это классический «L-образный» корпус блоков управления. Он оснащен клеммной секцией с отдельным доступом, что позволяет подключать устройства без открывания секции с установленными электронными компонентами.

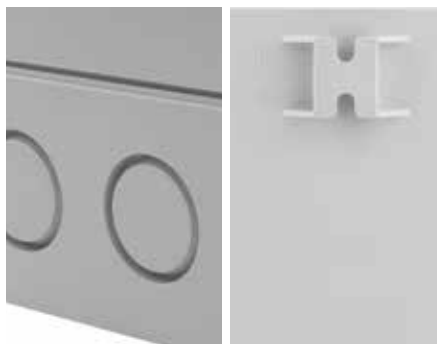


RCP XX0: для монтажа лицевых панелей, со вставной накладной рамкой, IP40.

RCP XX0: прозрачная крышка на шарнирах с защелкивающимся замком, IP65. Цилиндрический замок, которым можно дооснастить защелкивающийся замок, защищает от несанкционированного доступа.



RCP F XXX: с привинчиваемой лицевой крышкой для пленочных клавиатур, IP65.



Клеммные отсеки всех моделей на выбор оснащаются выбивными отверстиями для метрической резьбы или резьбы типа PG. Петля на задней стороне корпуса надежно удерживает его на стене.



Quick-Finder:
www.bopla.de/41

Примеры использования



RegloCard-Plus Combifront



Цвет:

● Светло-серый, похожий на RAL 7035

Специальные цвета - по запросу

Класс защиты:

В зависимости от модели

IP65 / DIN EN 60529

Материал:

Корпус: ABS

Прозрачная крышка: PC

Уплотнение: EPDM

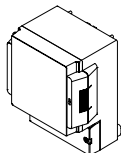
Версии UL 94 V0 по запросу

Подробнее см. «Техническая информация».

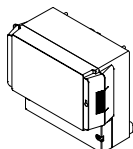


Размеры корпуса

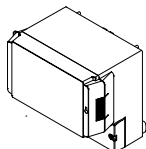
RCP(M) 1300 / RCP 130 F



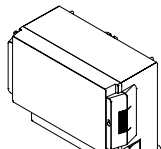
RCP(M) 1600 / RCP 160 F



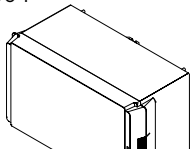
RCP(M) 1700 / RCP 170 F



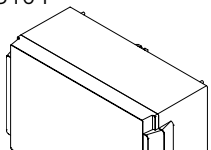
RCP(M) 2000 / RCP 200 F



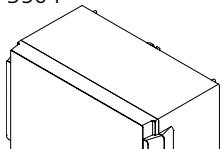
RCP(M) 2500 / RCP 250 F



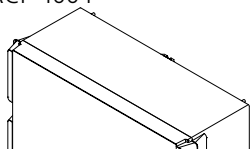
RCP(M) 3100 / RCP 310 F



RCP(M) 3500 / RCP 350 F

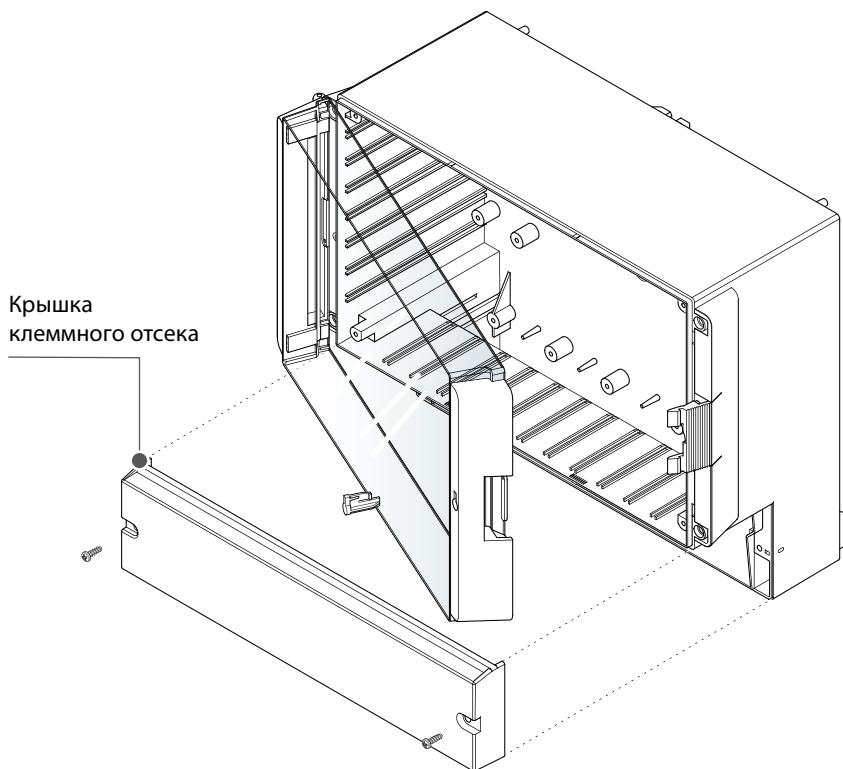


RCP(M) 4000 / RCP 400 F

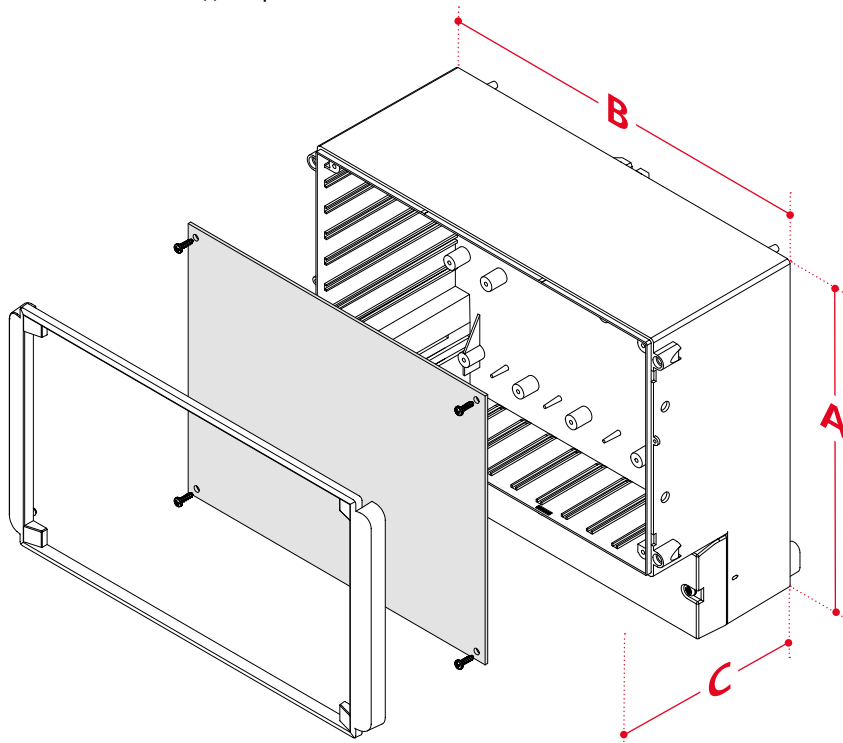


Варианты исполнения

С ABSolutely прозрачной крышкой на шарнире
и с защелкивающимся замком, IP65

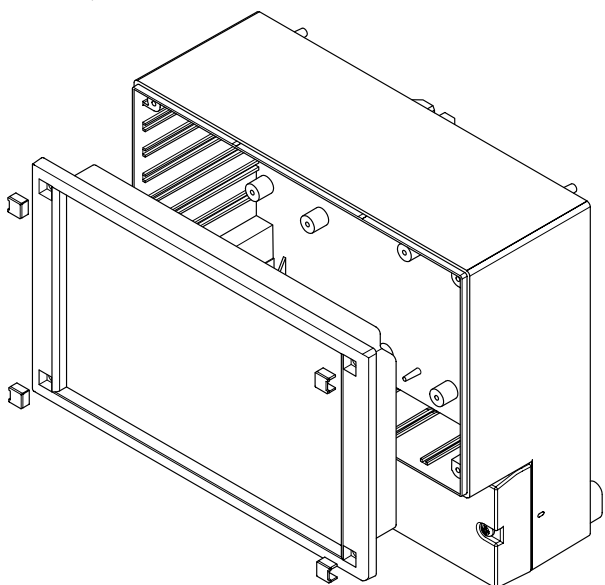


Со вставной накладной рамкой

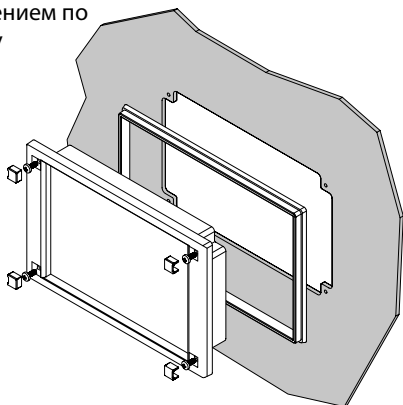


RegloCard-Plus Combifront

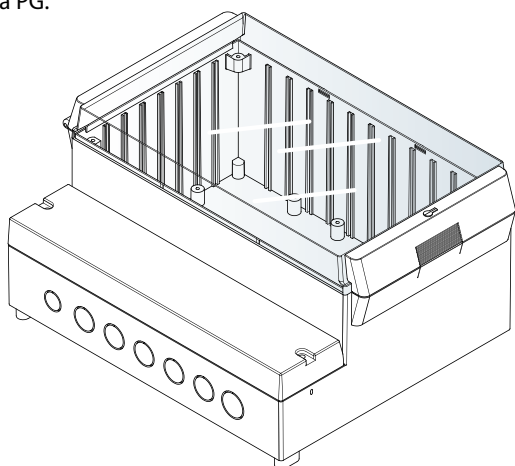
С привинчиваемой лицевой крышкой для пленочных клавиатур, макс. IP65



Встраиваемая лицевая панель с уплотнением по всему периметру



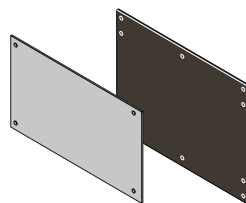
Клеммный отсек на выбор оснащается выбивными отверстиями для метрической резьбы или резьбы типа PG.



Габариты

Модель	A	B	C
С ABSolutely прозрачной крышкой на шарнире и с защелкивающимся замком, IP65			
RCP(M) 1300	131	186	103
RCP(M) 1600	166	161	93
RCP(M) 1700	166	161	121
RCP(M) 2000	213	185	104.5
RCP(M) 2500	257	217	132.5
RCP(M) 3100	296	261	132.5
RCP(M) 3500	296	281	158
RCP(M) 4000	363.4	318.6	150
Со вставной накладной рамкой			
RCP(M) 130	131	186	81
RCP(M) 160	166	161	71
RCP(M) 170	166	161	99
RCP(M) 200	213	185	82.5
RCP(M) 250	257	217	110.5
RCP(M) 310	296	261	110.5
RCP(M) 350	296	281	136
RCP(M) 400	363.4	318.6	128.5
С привинчиваемой лицевой крышкой для пленочных клавиатур, макс. IP65			
RCP(M) 130 F	131	186	82.5
RCP(M) 160 F	166	161	72.5
RCP(M) 170 F	166	161	100.5
RCP(M) 200 F	213	185	84
RCP(M) 250 F	257	217	112
RCP(M) 310 F	296	261	112
RCP(M) 350 F	296	281	137.5
RCP(M) 400 F	363.4	318.6	130.5
Встраиваемая лицевая панель с уплотнением по всему периметру, класс защиты до IP54			
CF 130	131	131	9.5
CF 160	166	106	9.5
CF 200	213	125	9.5
CF 250	257	157	9.5
CF 310	296	196	9.5
CF 400	363.6	233.6	11.5

Аксессуары



Лицевые и монтажные панели в различных исполнениях



Настенные крепления, привинчивание сзади



Дооснащение цилиндрическим замком /поворотным затвором

Преимущества продукции



CombiCard – это модульная система, позволяющая сформировать индивидуальные конфигурации корпусов.

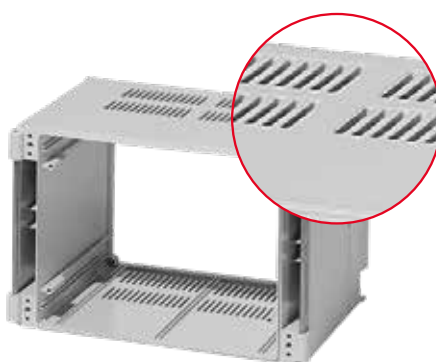


Все лицевые, базовые и задние части одного основного размера могут комбинироваться. Комбинацию лицевой и задней крышки можно реализовать и без базового элемента.

Встроенные шарнирные защелки с быстрым размыканием обеспечивают удобный монтаж и открывание любой модульной части в левую или правую сторону.



В соответствующие конфигурации корпусов можно устанавливать 19-дюймовые блочные каркасы согласно DIN EN 60297-3-101.



При соответствующем размере корпуса базовые части с вентиляционными прорезами можно разместить в соответствии с требованиями к прохождению потоков воздуха.



Quick-Finder:
www.bopla.de/79

Примеры использования



CombiCard 5000-7000



Цвет:

Боковые стенки, фасады и цоколи:

● Светло-серый, похожий на RAL 7035

Крышка FD...G: прозрачная

Задние панели:

● Агатый серый, похожий на RAL 7038

Специальные цвета - по запросу

Класс защиты:

IP66 / DIN EN 60529

С вентиляционными шлицами

IP30 / DIN EN 60529

Материал:

Корпус: ABS; PC (только FD...G)

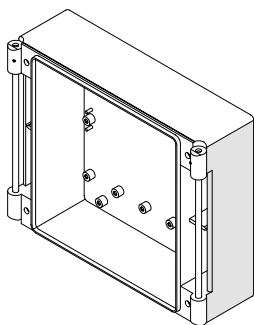
Уплотнение: CR

Подробнее см. «Техническая информация».

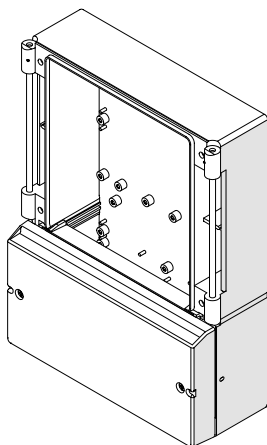


3 основные версии

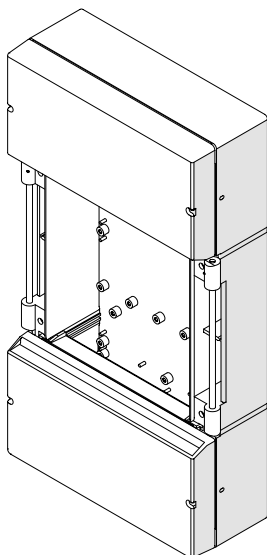
Задняя крышка



Задняя крышка с клеммной секцией



Задняя крышка с клеммной секцией по обеим сторонам

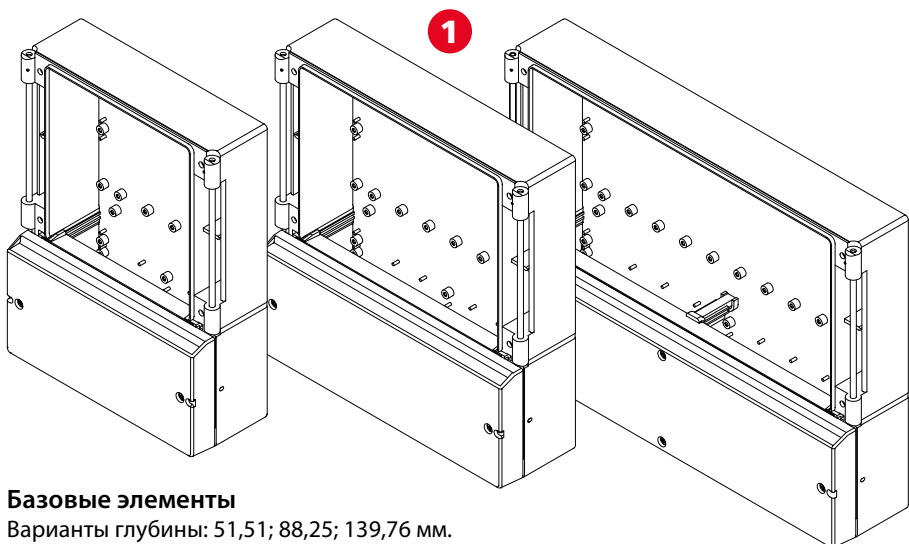


3 варианта ширины

CombiCard 5000

CombiCard 6000

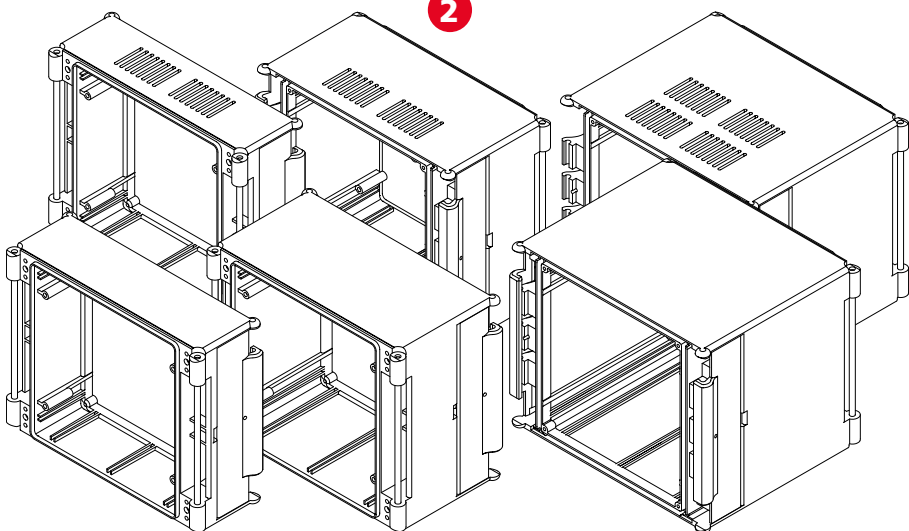
CombiCard 7000



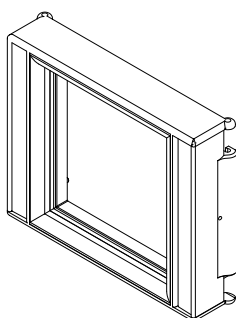
Базовые элементы

Варианты глубины: 51,51; 88,25; 139,76 мм.

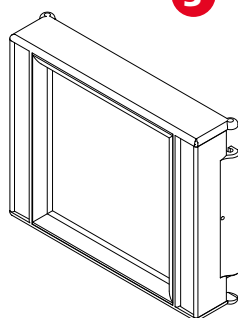
Доступно множество комбинаций.



Лицевая рамка

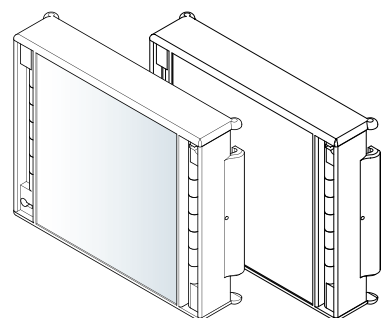


FO открытая лицевая рамка с уплотнением



FR закрытая лицевая рамка для пленочных клавиатур

Лицевая крышка

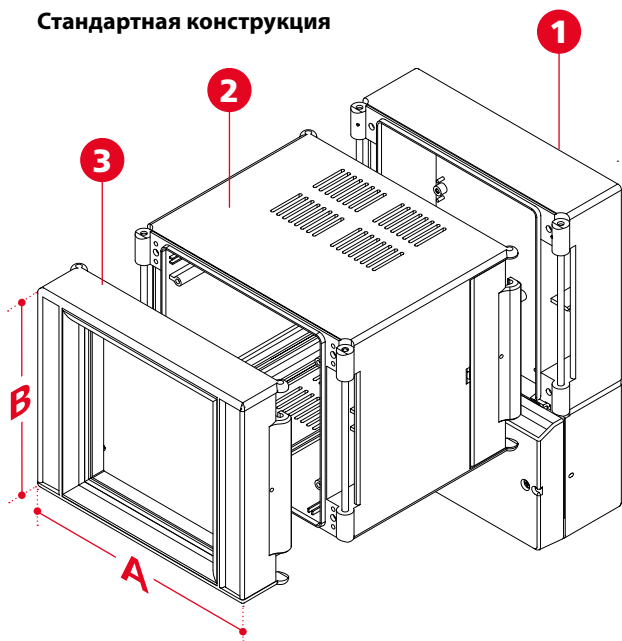


FD закрытая лицевая крышка для пленочных клавиатур
FD...G ABS абсолютно прозрачная лицевая крышка

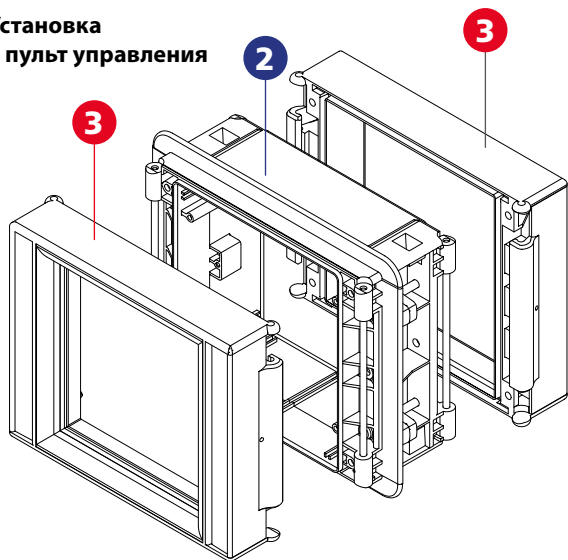
CombiCard 5000-7000

Варианты исполнения

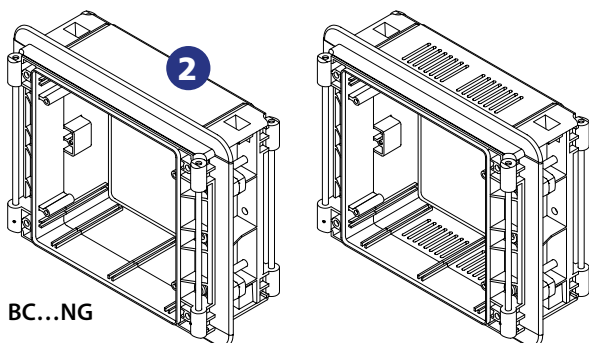
Стандартная конструкция



Установка в пульт управления



Базовый элемент для установки в пульт управления



Габариты

Модель	A	B	C
СС 5000	175.7	146.7	в зависимости от комбинации
СС 6000	226.5	146.7	в зависимости от комбинации
СС 7000	323	146.7	в зависимости от комбинации

C = в зависимости от конкретной комбинации

Аксессуары



19-дюймовый блочный каркас согласно DIN EN 60297-3-101, алюминиевый



Ручка



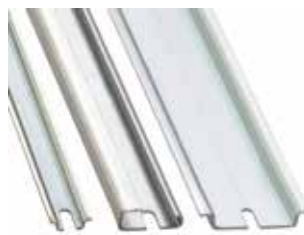
Фиксирующие затворы для базовых элементов



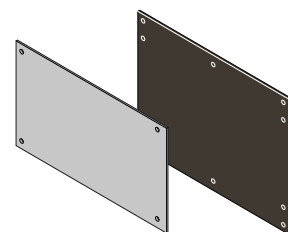
Настенные кронштейны для задней крышки



Цилиндрический замок для лицевых панелей FD



DIN-рейки TH 15, G 32, TH 35



Лицевые и монтажные панели в различных исполнениях

Преимущества продукции



CombiCard 1000-3000 – это модульная система, позволяющая сформировать индивидуальные конфигурации корпусов.



Все лицевые, базовые и задние элементы одинакового основного размера могут индивидуально комбинироваться. Передние и задние части могут также устанавливаться непосредственно без базовой части.



Специальные Аксессуары обеспечивают возможность формирования 19-дюймовых внутренних структур. Кроме того, при использовании специального базового элемента возможна интеграция в пульта управления.



Монтаж компонентов корпуса осуществляется с помощью затяжек. За счет этого обеспечивается оптимальное соотношение внешних размеров и полезного внутреннего пространства.



Различные возможности расположения шарниров для системных узлов обеспечивают доступ к электронике. Для оптимальной эксплуатации рекомендуем заводскую установку шарниров.



Quick-Finder:
www.bopla.de/19

Примеры использования



CombiCard 1000-3000

CombiSet 500



Цвет:

Основные части:

● Светло-серый, похожий на RAL 7035

Крышка FD...G: прозрачная

Фасады и рычаг задней стенки:

● Графитовый серый, похожий на RAL 7024

Специальные цвета - по запросу

Класс защиты:

В зависимости от версии до IP65 / DIN EN 60529

Материал:

Корпус: ABS; PC

(прозрачная крышка крышки)

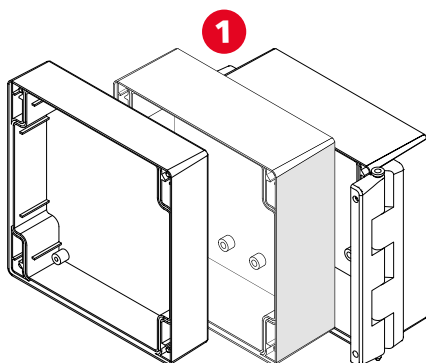
Уплотнение: EPDM

Подробнее см. «Техническая информация».

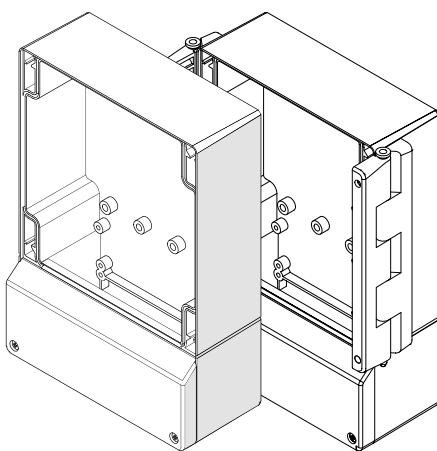


3 основные версии

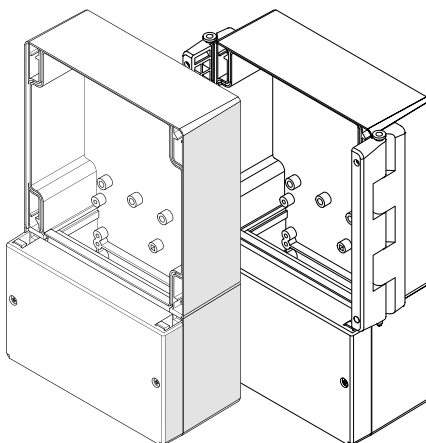
Задняя крышка



Задняя крышка, клеммная секция с шарниром или без него



Задняя крышка, большая клеммная секция с шарниром или без него

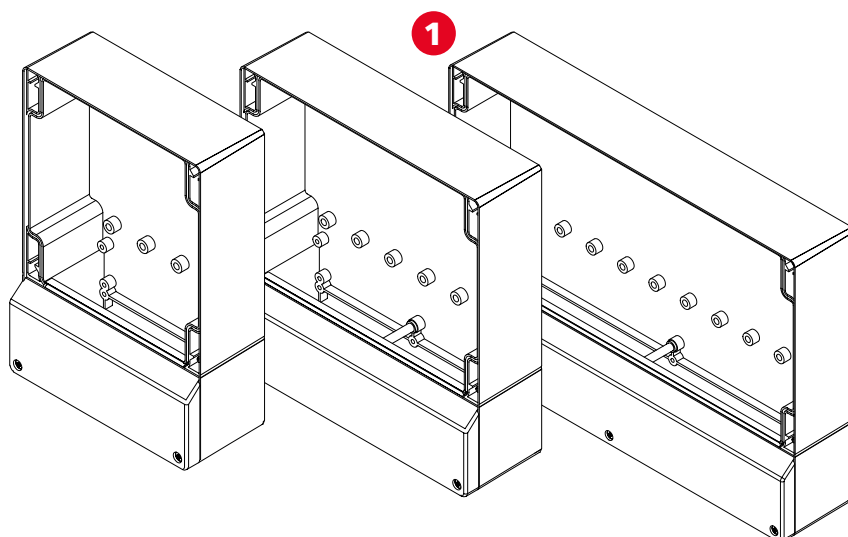


3 варианта ширины корпуса

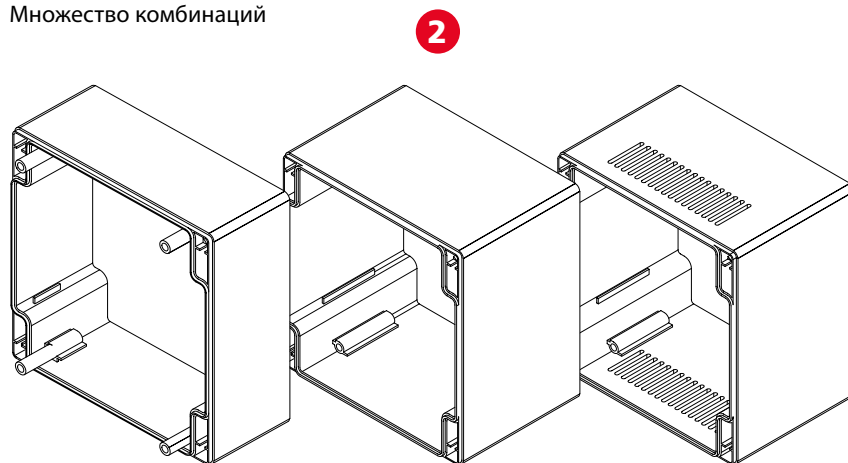
CombiCard 1000

CombiCard 2000

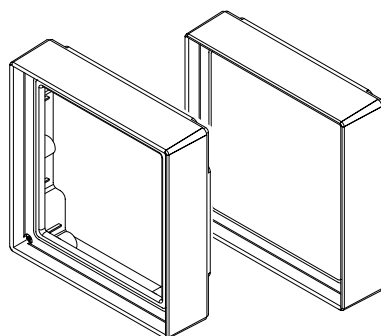
CombiCard 3000



Базовых элементов
Множество комбинаций



Лицевая рамка

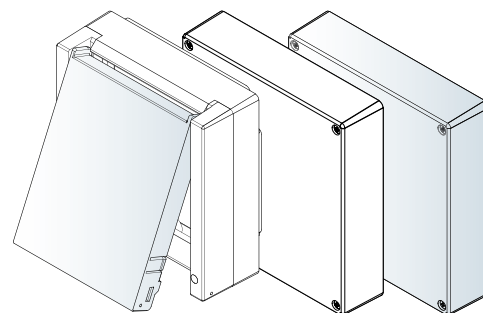


FO открытая
лицевая рамка
с уплотнением

FR закрытая
лицевая рамка
для пленочных
клавиатур

3

Лицевая крышка



FCT...FP Лицевая
рамка открыта с
защитной дверцей

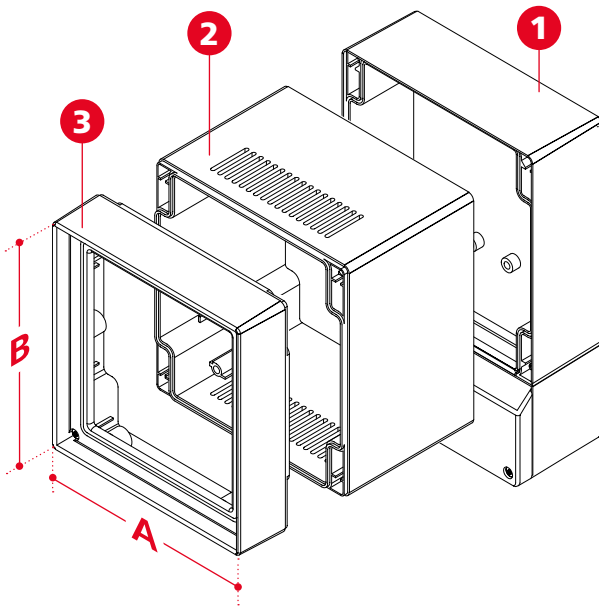
FD Крышка, закрытая
FD...G Крышка,
кристально чистая

CombiCard 1000-3000

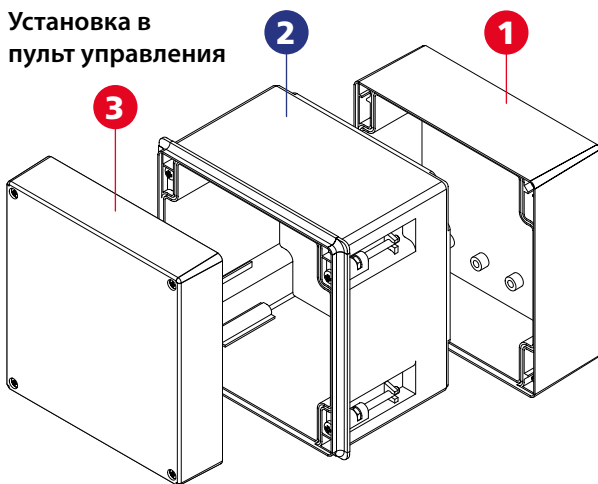
CombiSet 500

Варианты исполнения

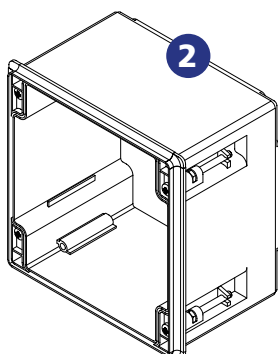
Стандартная конструкция



Установка в пульт управления



Базовый элемент для установки в пульт управления



BC...NG

Габариты

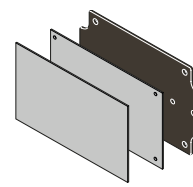
Модель	A	B	C
Лицевая крышка			
FD 1000 (G)	133.4	138	34.1
FD 2000 (G)	184.2	138	34.1
FD 3000 (G)	280.72	138	34.1
FR 1000 / FO 1000	133.4	138	33.6
FR 2000 / FO 2000	184.2	138	33.6
FR 3000 / FO 3000	280.72	138	33.6
FCT 1000 FP	133.4	138	50
FCT 2000 FP	184.2	138	50
FCT 3000 FP	280.72	138	50
Базовые элементы			
BC 1000 (L) / (NG)	133.4	138	87.5
BC 2000 (L) / (NG)	184.2	138	87.5
BC 3000 (L) / (NG)	280.72	138	87.5
BC 1000 N	133.4	138	51
BC 2000 N	184.2	138	51
BC 3000 N	280.72	138	51
Задняя крышка			
RD 1000	133.4	138	29.6
RD 2000	184.2	138	29.6
RD 3000	280.72	138	29.6
RD 1000 H / HSC	133.4	138	48
RD 2000 H / HSC	184.2	138	48
RD 3000 H / HSC	280.72	138	48
RD 1000 K / KSC	133.4	193	48
RD 2000 K / KSC	184.2	193	48
RD 3000 K / KSC	280.72	193	48
RD 1000 G-K / G-KSC	133.4	223	48
RD 2000 G-K / G-KSC	184.2	223	48
RD 3000 G-K / G-KSC	280.72	223	48

C = в зависимости от конкретной комбинации

Аксессуары



Фиксатор цилиндрического замка для CC 500 TK / NGTK



Лицевые и монтажные панели в различных исполнениях



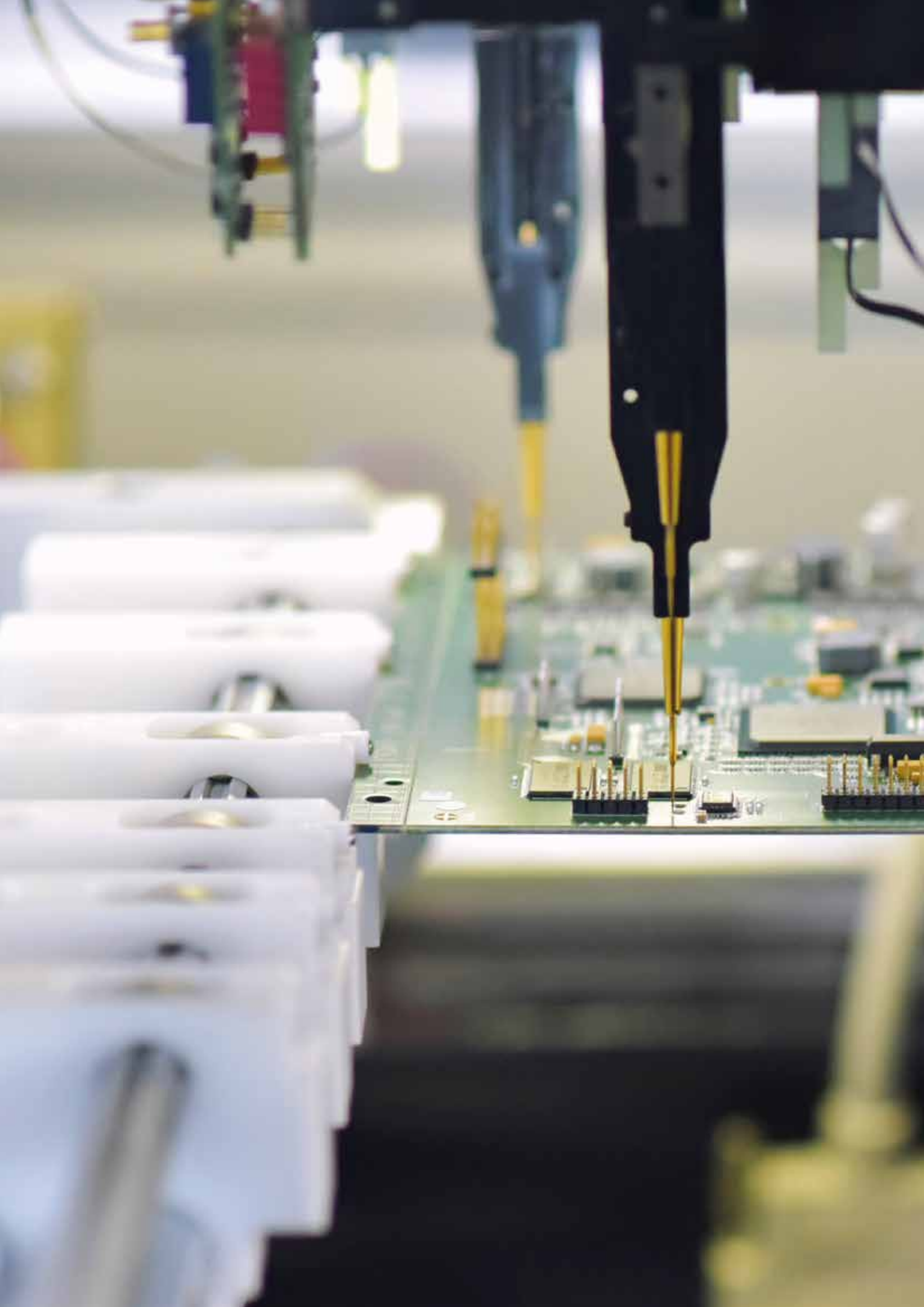
19-дюймовая внутренняя структура для штекерных разъемов DIN EN 60603-2

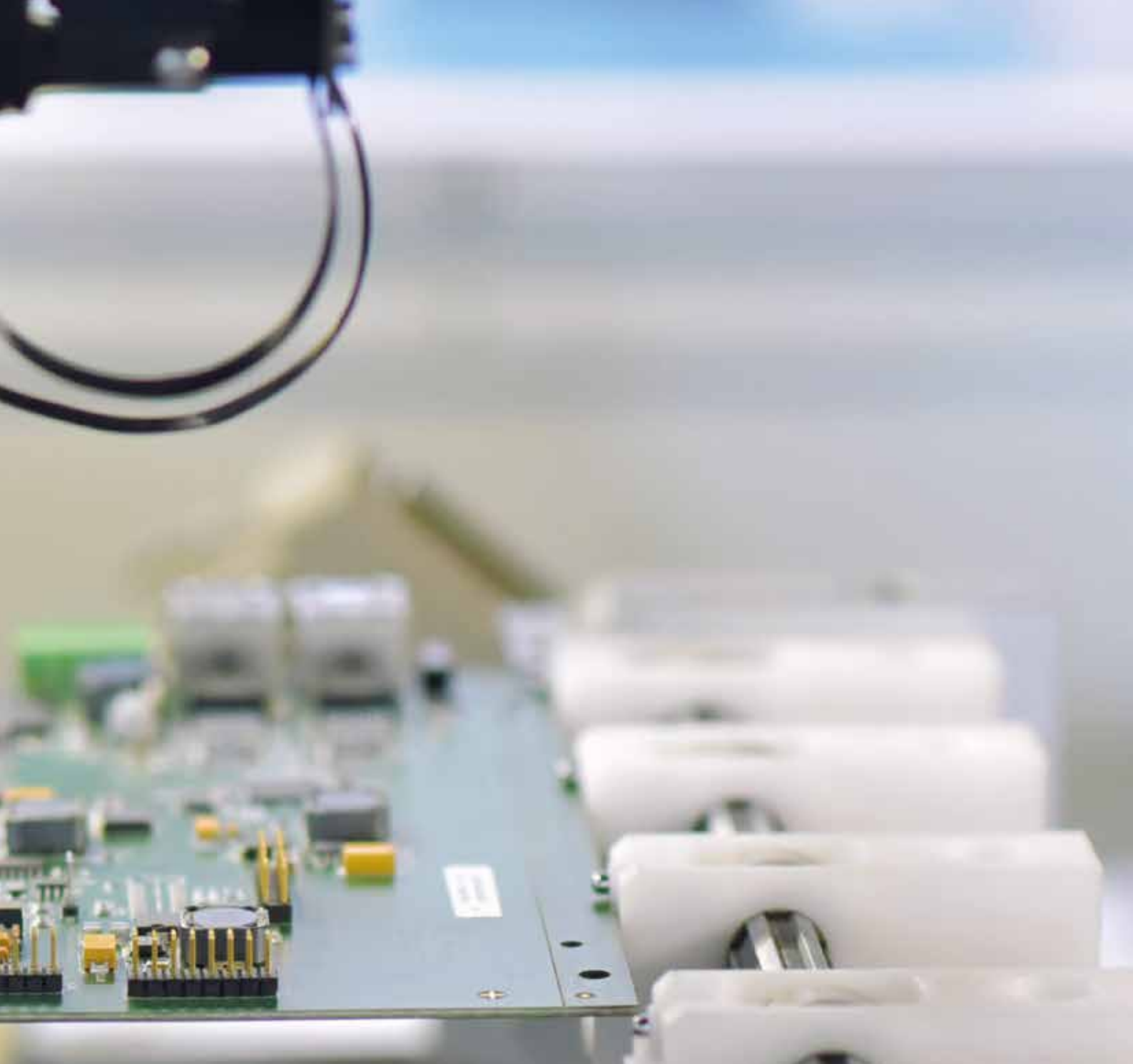


19-дюймовая внутренняя структура для шинной платы



19-дюймовые передние модульные шины для крепления лицевых панелей





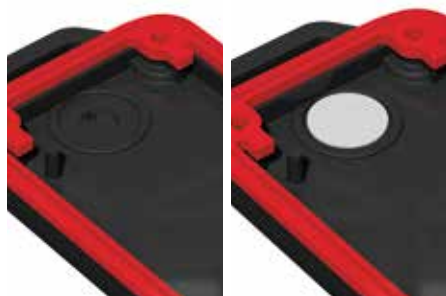
Электроника

Мы поможем Вам на всех этапах разработки
электроники – от Вашей идеи до готового продукта.

Преимущества продукции



Три различных варианта – с настенными креплениями и без них, а также с винтовым креплением спереди и сзади.



Выравнивание давления посредством установки мембраны DAE-D11. Для этого необходимо просверлить (или пробить) отверстие с внутренней стороны в специальной формованной области и вклеить мембрану.



Степень защиты IP65 благодаря декоративному уплотнению; доступно несколько цветовых вариантов. За счет этого габаритная высота электронных компонентов увеличивается примерно на 1,7 мм.



В зависимости от требований проекта возможны и другие расцветки – например, полупрозрачный цвет.



Печатные платы толщиной 1,6 мм может зажиматься непосредственно между частями корпуса и дополнительно фиксироваться при помощи 2-х оплаваемых штифтов.



Quick-Finder:
www.bopla.de/16

Примеры использования





BOPLA

A Phoenix Mecano Company

BoLink



Цвет:

● Черный, похожий на RAL 9005

● Белый, похожий на RAL 9003

Специальные цвета - по запросу

Класс защиты:

IP40, с печатью: IP65 DIN EN 60529

Материал:

Корпус: PC V-0

Материал PC V-0 является огнестойким, самозатухающим и подходит для использования вне помещений (в списке f1 согласно стандарту UL 746C).

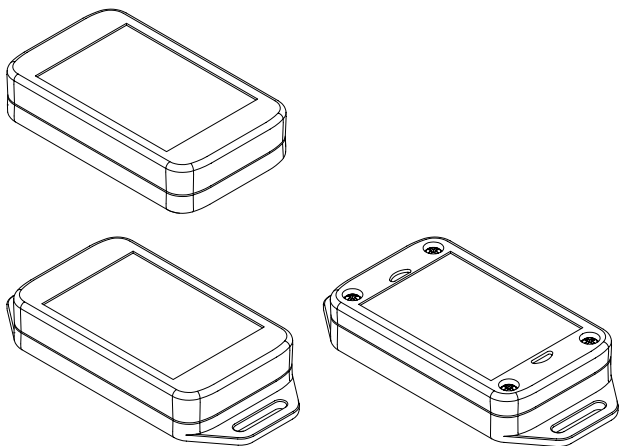
Уплотнение: TPE

Подробнее см. «Техническая информация».

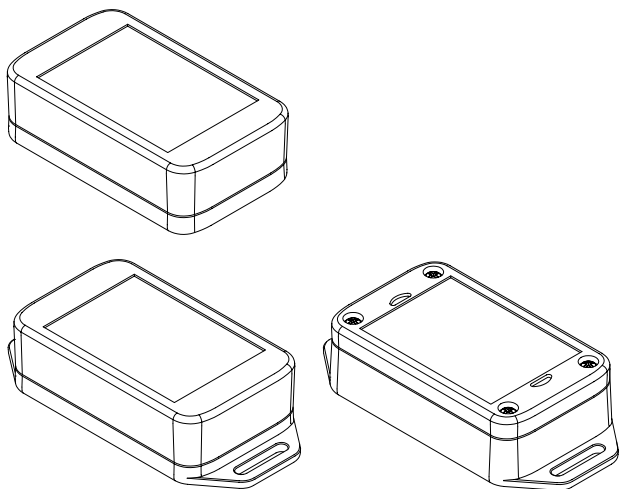


Размеры корпуса

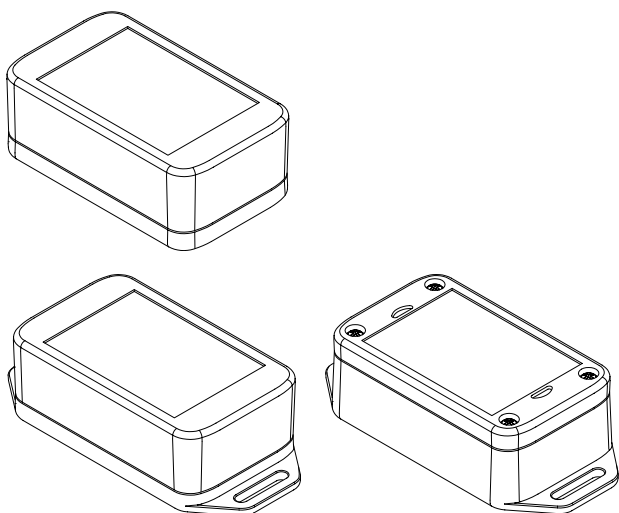
BL 704015...



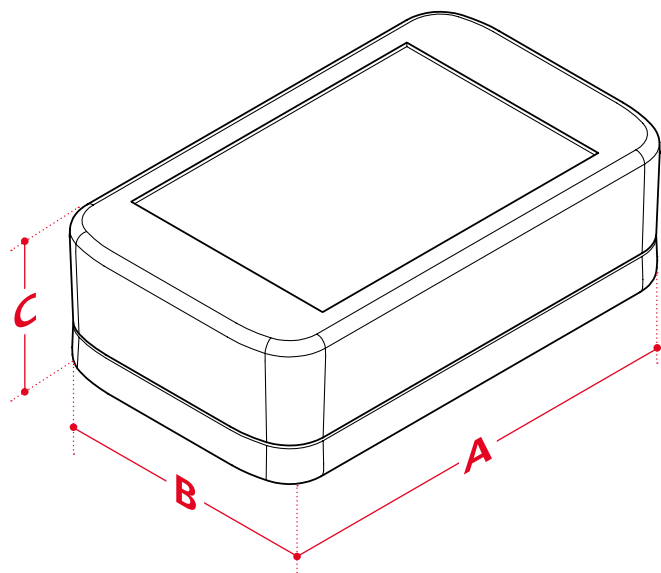
BL 704020...



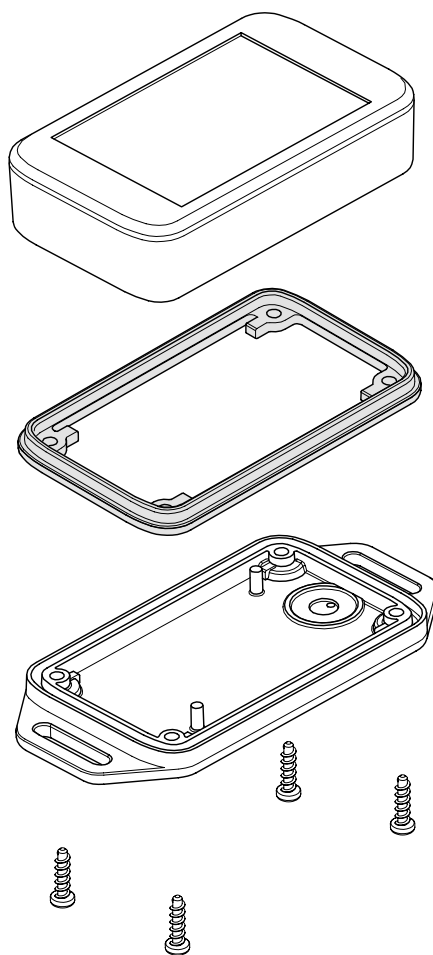
BL 704025...



Варианты исполнения



Крепление крышки снизу (BL...)





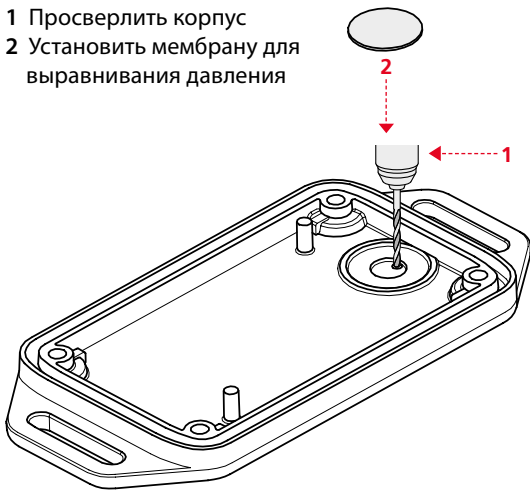
BOPLA

A Phoenix Mecano Company

BoLink

Мембрана для выравнивания давления DAE

- 1 Просверлить корпус
- 2 Установить мембрану для выравнивания давления



Крепление крышки сверху (BL...DO)



Габариты

Модель	A	B	C
BL 704015...	70.4	42.4	15.5
BL 704020...	70.9	42.9	22
BL 704025...	71.2	43.2	26

Аксессуары



Мембрана для выравнивания давления D11

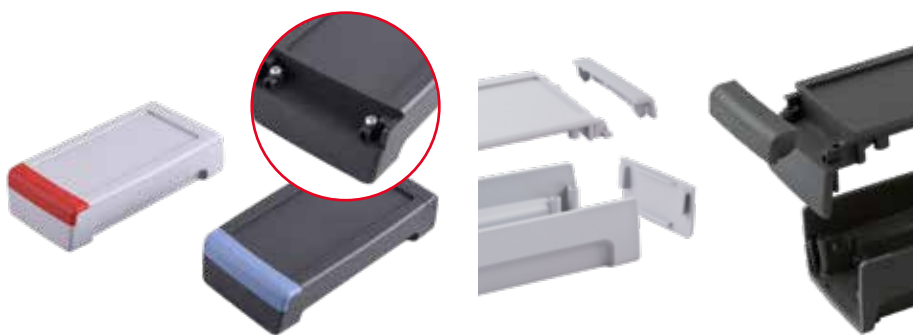


Декоративное уплотнение, IP65

Преимущества продукции



Circum – это система корпусов для электроники, выделяющаяся своим дизайном и предлагаемая как в стандартном (F / F-FP), так и в пультовом исполнении (P / P-FP) или исполнении для настенного монтажа / интеграции в пульт управления (F-NG).



Винты корпуса прикрываются заглушками, которые доступны в различных цветовых вариантах. Таким образом, можно придать дизайну корпуса дополнительный цветовой акцент.

В зависимости от условий монтажа можно выбрать версии со встроенными лицевыми панелями (C...F / P) или вставными лицевыми панелями (C...F-FP / P-FP).



Для вариантов F и F-FP возможен монтаж на стену с использованием настенных креплений. Крепления могут устанавливаться в двух различных позициях.



Вариант для интеграции в пульт управления может крепиться на стену посредством монтажной рамки.



Quick-Finder:
www.bopla.de/93

Примеры использования



Circum



Цвет:

● Графитовый серый, похожий на RAL 7024

● Агатый серый, похожий на RAL 7038

Специальные цвета - по запросу

Класс защиты:

IP40 / DIN EN 60529

Материал:

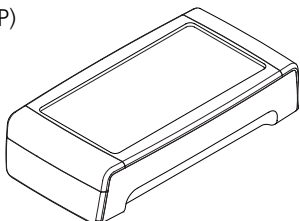
Корпус: ABS

Подробнее см. «Техническая информация».

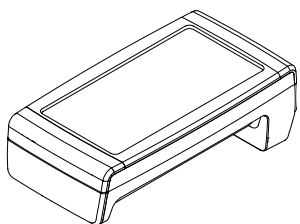


Размеры корпуса

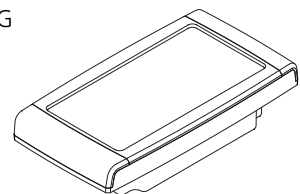
C 1435 F(-FP)



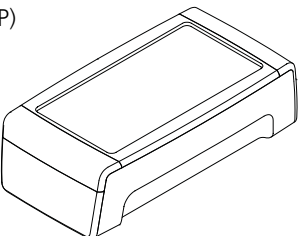
C 1435 P



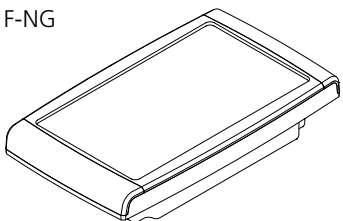
C 1435 F-NG



C 1440 F(-FP)



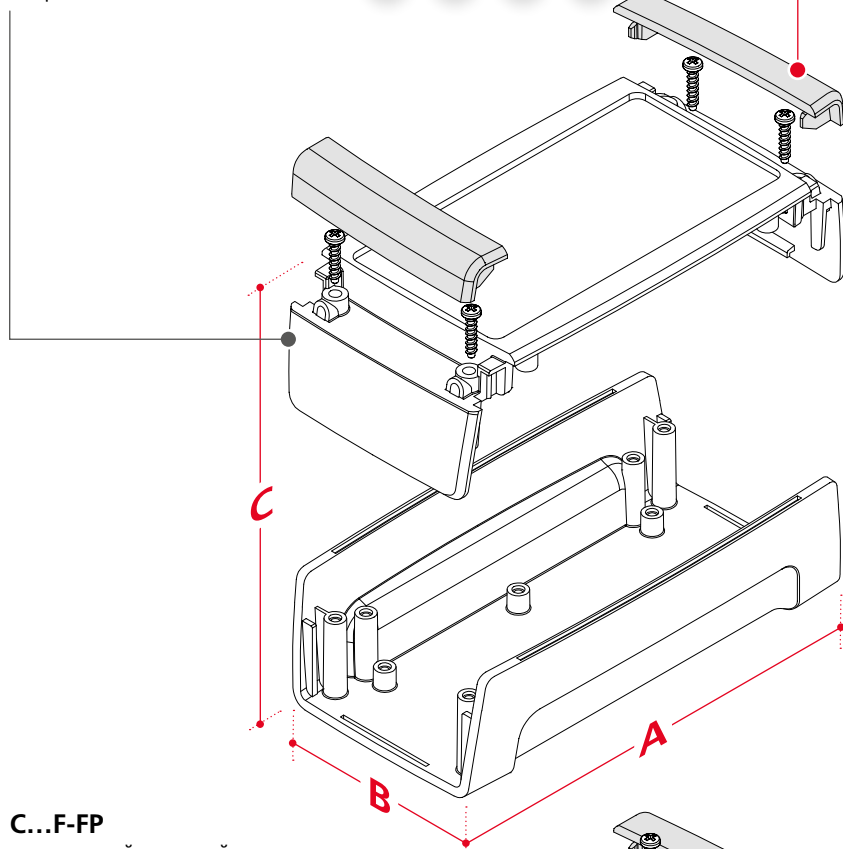
C 1735 F-NG



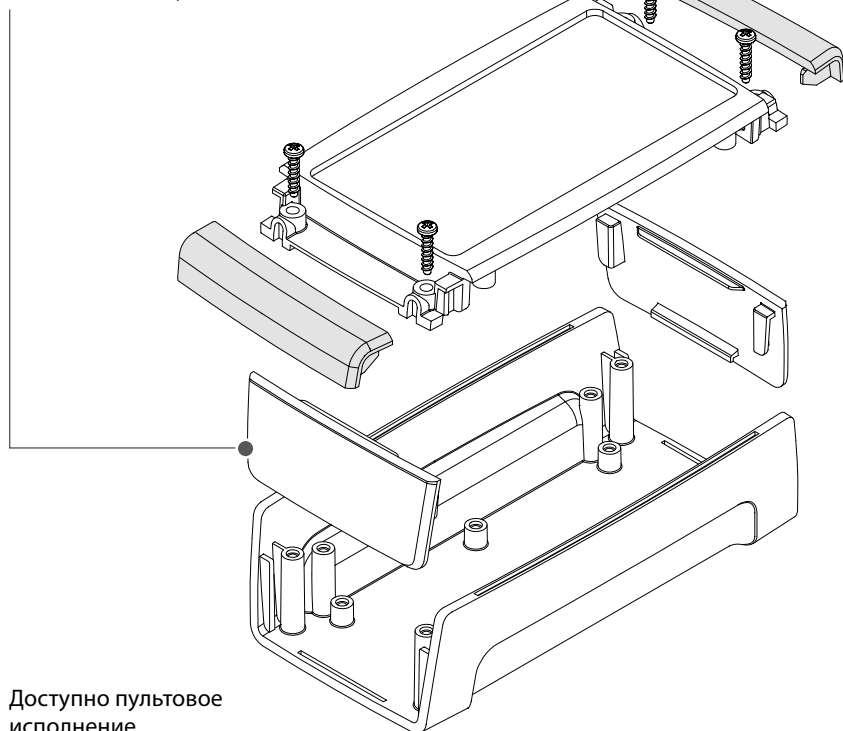
Варианты исполнения

C...F
со встроенной
лицевой панелью

Цветовые варианты

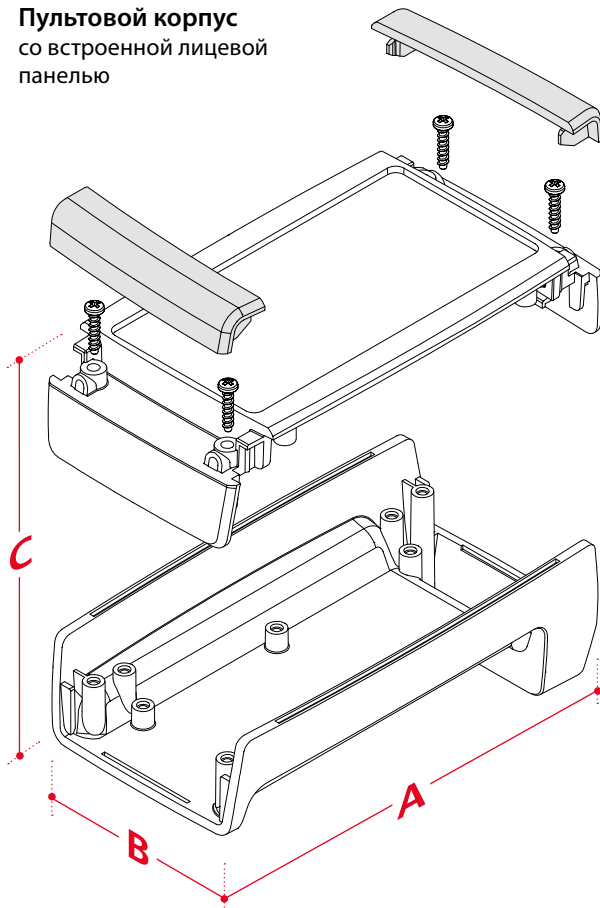


C...F-FP
со вставной лицевой панелью

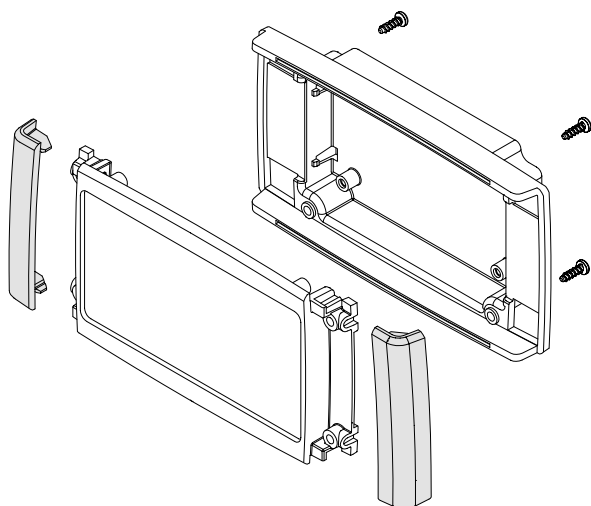


Доступно пультовое
исполнение.

Пультовой корпус
со встроенной лицевой
панелью



Встраиваемый в пульт управления корпус
с настенной рамкой



Габариты

Модель	A	B	C
C 1435 F(-FP) / P(-FP)	145.3	74.7	34
C 1435 F-NG	141.4	74.7	15
C 1440 F(-FP)	147	74.7	42
C 1735 F-NG	166.4	95.7	15

Аксессуары



Заглушки

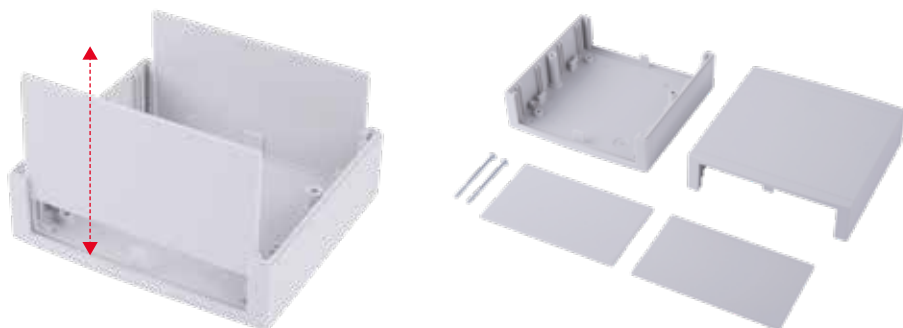


Настенные кронштейны для
C...F / C...F-FP



Настенная рамка для открытого
монтажа корпуса в исполнении F-NG

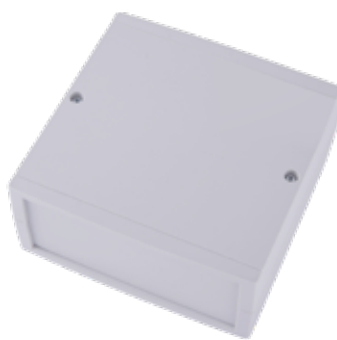
Преимущества продукции



Благодаря съемным лицевым панелям, выполненным из пластмассы или алюминия, корпуса серии Unimas очень легко модифицируются.



Скрыто размещенные («потайные») винты на нижней части корпуса.



Быстрое открывание и закрывание с помощью всего двух винтов.



Возможность вертикальной установки печатных плат благодаря наличию пазов.



При соответствующем конструктивном исполнении возможно закрепление печатных плат без использования винтов. Монтаж печатной платы в нижней и верхней части.



Quick-Finder:
www.bopla.de/26

Unimas



Цвет:

● Светло-серый, похожий на RAL 7035

Специальные цвета - по запросу

Класс защиты:

IP40 / DIN EN 60529

Материал:

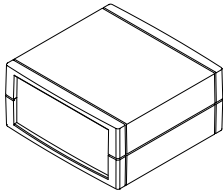
Корпус: PS (Полистирол)

Подробнее см. «Техническая информация».

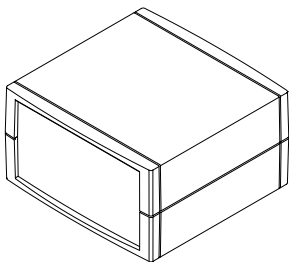


Размеры корпуса

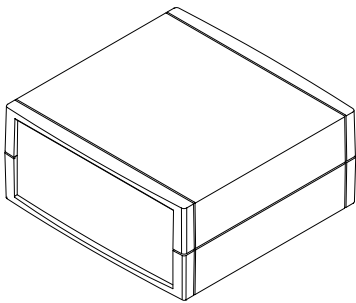
U 85



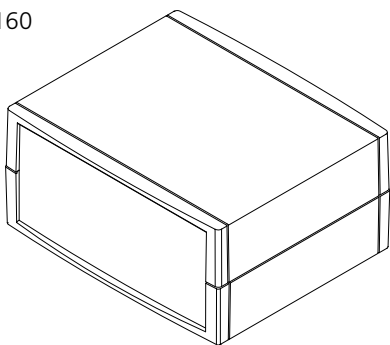
U 110



U 135

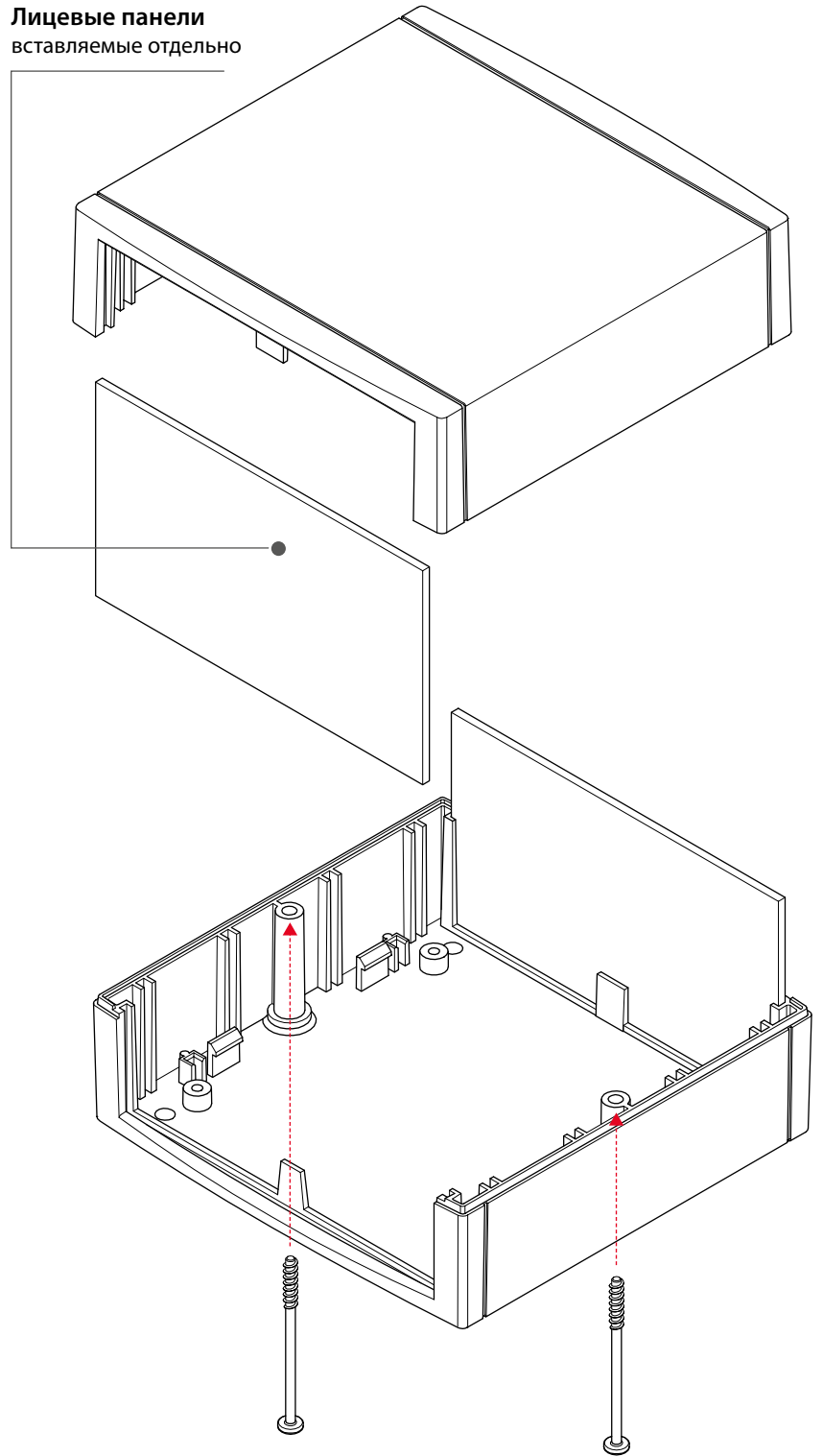


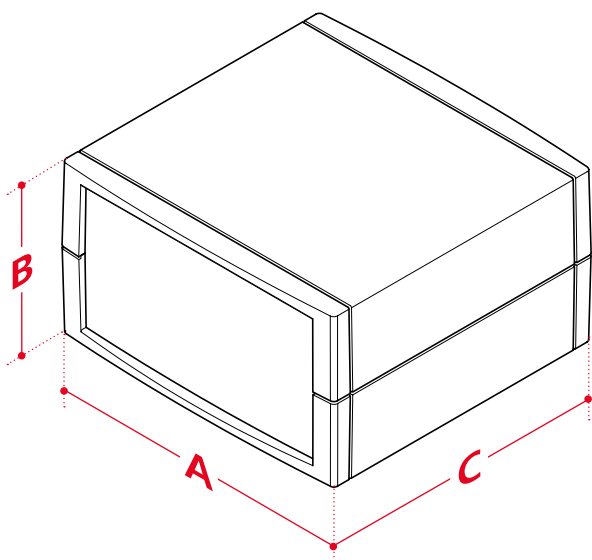
U 160



Варианты исполнения

Лицевые панели
вставляемые отдельно





Габариты

Модель	A	B	C
U 85-7035	85	40	81
U 110-7035	110	60	107
U 135-7035	135	60	132
U 160-7035	160	75	133

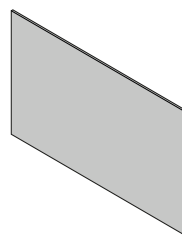
Аксессуары



Резиновые ножки



Крышки для винтов



Лицевые панели, Алюминий

Преимущества продукции



Штекерные корпуса изготовлены из огнестойкой пластмассы, имеют класс защиты IP40 и прошли информационный контроль в соответствии со стандартами VDE 0624/ IEC 884.



Доступны исполнения как с заземлением, так и без него.



Благодаря разделению корпуса на две части обеспечивается удобный доступ к электронике.



По запросу возможна поставка исполнений для других стран, различных расцветок и размеров по высоте, а также других вариантов.



Верхнюю часть корпуса можно устанавливать в развернутом на 180° положении. Таким образом обеспечивается оптимальное использование монтажного пространства и рабочего положения корпуса.



Quick-Finder:
www.bopla.de/43



BOPLA

A Phoenix Mecano Company

Elesett | Eletec



Цвет:

● Транспортный белый, похожий на RAL 9016

Специальные цвета - по запросу

Класс защиты:

IP40 / DIN EN 60529, IP20 / DIN EN 60529 со
штепсельной розеткой с защитным контактом

Материал:

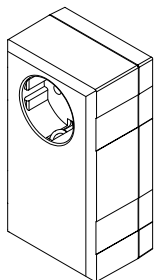
Корпус: PC/ABS,
трудновоспламеняющаяся UL 94 V-0

Подробнее см. «Техническая информация».

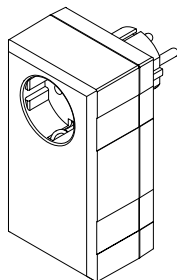


Размеры корпуса Elesett

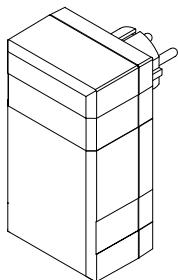
ESO 1250 E
ESU 1200



ESO 1250 E
ESU 1200 E/CEE

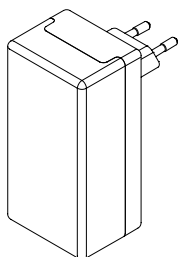


ESO 1250
ESU 1200 E/CEE

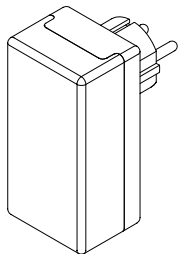


Размеры корпуса Eletec

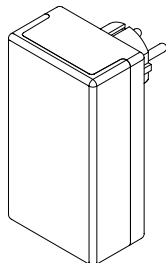
SE 420 EU



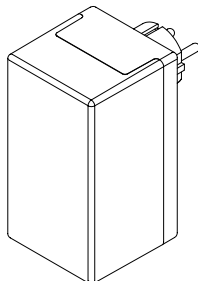
SE 420 E/CEE



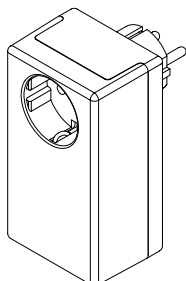
SE 430 E/CEE



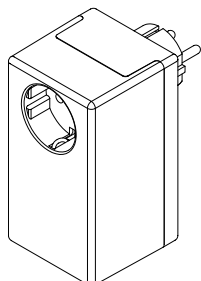
SE 435 E/CEE



SE 432 DE

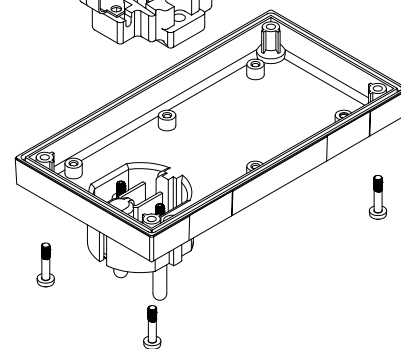
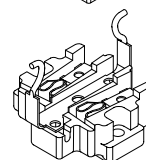
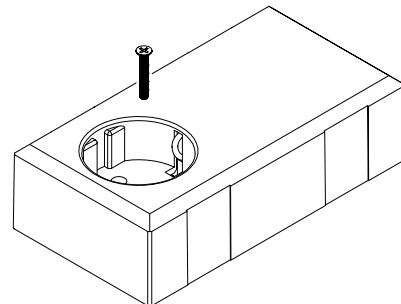
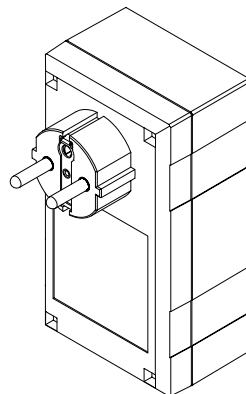


SE 435 DE

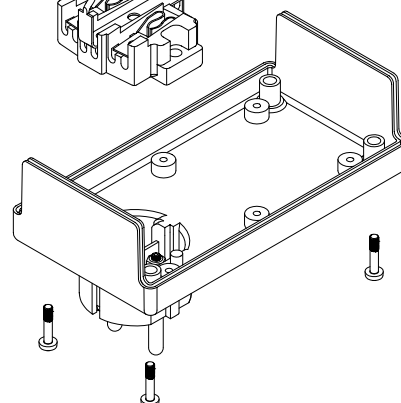
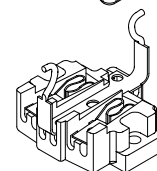
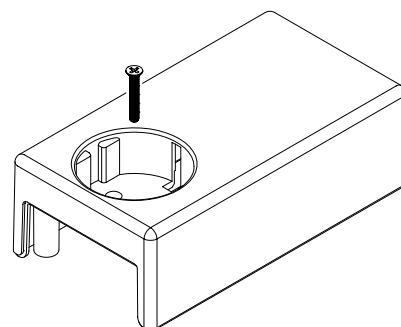
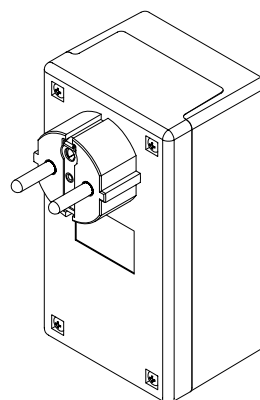


Варианты исполнения

Elesett



Eletec

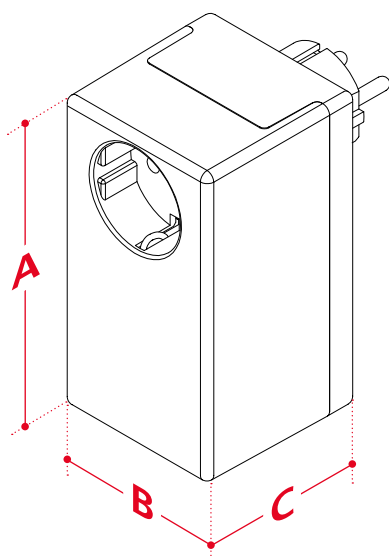
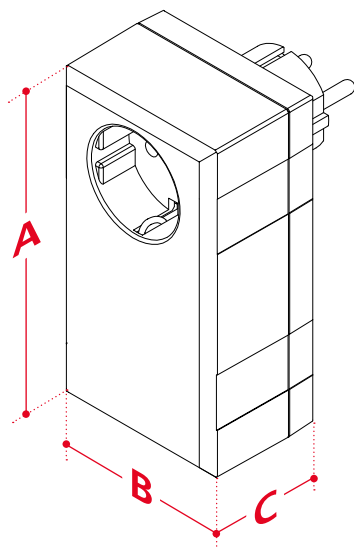




BOPLA

A Phoenix Mecano Company

Elesett | Eletec



Габариты Elesett

Модель	A	B	C
ESO / ESU 1250...	125	67	50

Габариты Eletec

Модель	A	B	C
SE 420 EU	100	50	40
SE 430 E/CEE	120	65	40
SE 432 DE	120	65	50
SE 435 DE	120	65	66
SE 435 E/CEE	120	64	66

Преимущества продукции



За счет того, что лицевые панели отлиты вместе с нижней частью корпуса, можно открывать крышку корпуса без необходимости демонтировать электронику.



Доступны многочисленные варианты крышек, которые позволяют решить вопросы применения пленочных клавиатур и соблюдения требований по отводу тепла в зависимости от конкретного сценария использования.



Благодаря размещению винтовых отверстий снизу при эксплуатации винтов не видно.



Вариант Universal состоит из двух одинаковых полукорпусов, которые легко крепятся друг к другу



Быстроръемное крепление, предлагаемое в качестве дополнительного оснащения, позволяет открывать и закрывать корпус без использования винтов. Оно служит идеальным дополнением к предусмотренным в корпусе гнездам для монтажа на стену.



Quick-Finder:
www.bopla.de/05

Примеры использования



Element Universal



Цвет:

Верхняя часть:

● Светло-серый, похожий на RAL 7035

Нижняя часть:

● Графитовый серый, похожий на RAL 7024

Специальные цвета - по запросу

Класс защиты:

Закрытый: IP40 / DIN EN 60529

С вентиляционными прорезями:

IP30 / DIN EN 60529

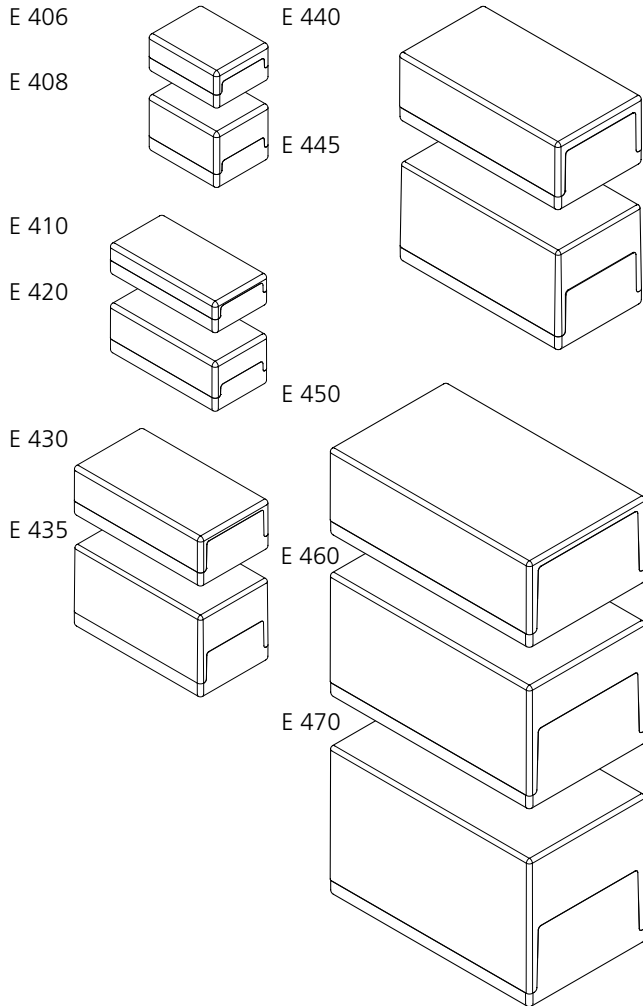
Материал:

Корпус: PS (Полистирол)

Подробнее см. «Техническая информация».

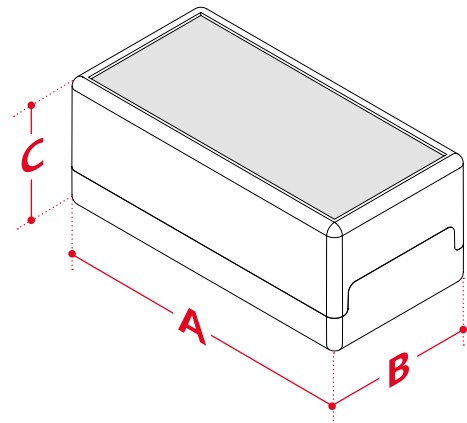


Размеры корпуса Element



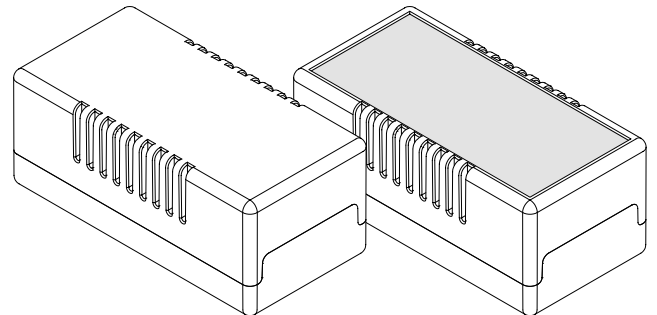
Варианты исполнения Element

E...F

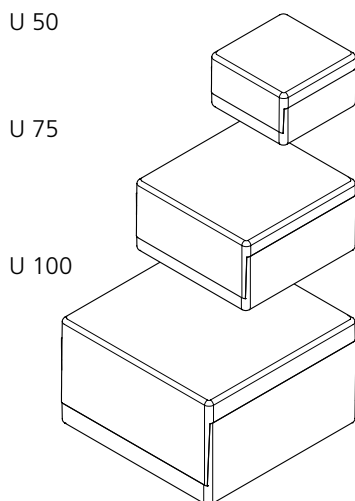


E...VL

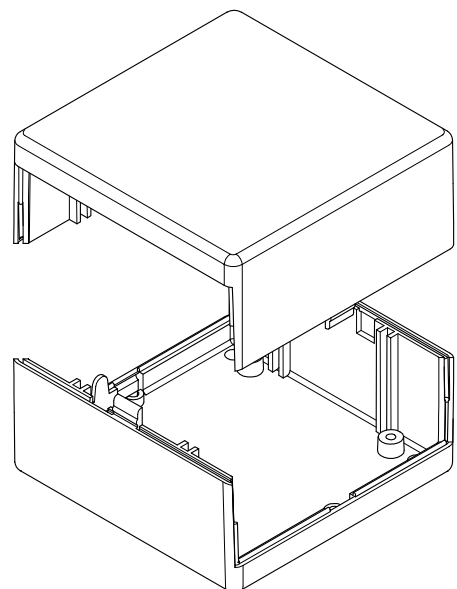
E...FVL



Размеры корпуса Universal

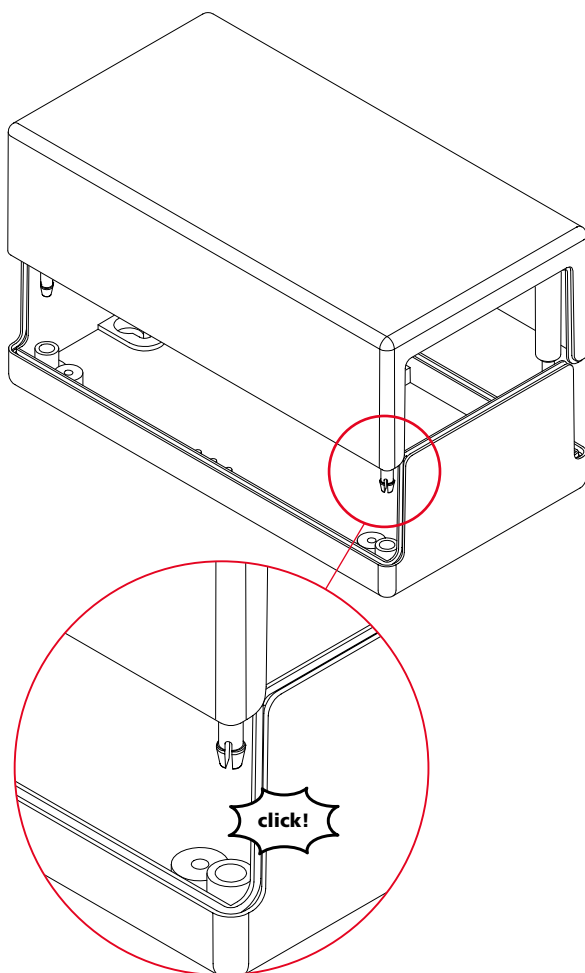


Варианты исполнения Universal



Element Universal

Быстросъемное соединение



Габариты Element

Модель	A	B	C
E 406	65	50	30
E 408	65	50	45
E 410	100	50	25
E 420	100	50	40
E 430	120	65	40
E 435	120	65	65
E 440	150	80	55
E 445	150	80	80
E 450	188	110	70
E 460	188	110	100
E 470	188	110	120
E 434 S*	188	110	40
E 430 A**	120	65	40

S* Корпус с быстросъемным соединением

A** Корпус с лицевой панелью

Дополнительные варианты

Модель	VL	F	FVL
E 406	✓	✓	
E 408			
E 410		✓	✓
E 420		✓	✓
E 430		✓	
E 435			
E 440	✓	✓	
E 445			
E 450	✓	✓	✓
E 460			
E 470			

Габариты Universal

Модель	A	B	C
U 50	50	50	30
U 75	75	75	40
U 100	100	100	60

Аксессуары



Резиновые ножки



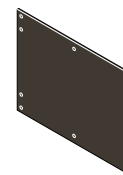
Настенные крепления
никелированная
листовая сталь



Комплект для крепления
крышки сверху



Быстросъемное
соединение

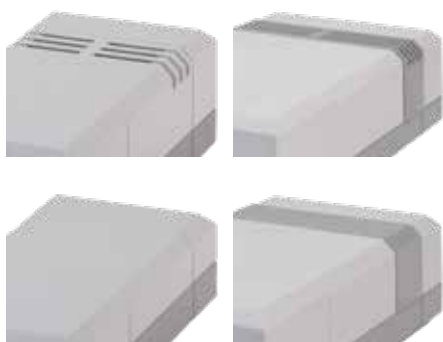


Монтажные пластины

Преимущества продукции



В верхней и нижней части корпуса расположены монтажные упоры и отверстия для печатных плат. Отделяемые лицевые панели позволяют легко модифицировать корпус.



Доступны многочисленные варианты крышек, которые позволяют решить вопросы применения пленочных клавиатур, соблюдения требований по отводу тепла и обеспечения доступа к внутреннему пространству в зависимости от конкретного сценария использования.



На внутренней стороне предусмотрено высверливаемое отверстие для монтажа на стене.



Благодаря размещению винтовых отверстий снизу при эксплуатации винтов не видно.



Торцевые поверхности являются сплошными, либо по запросу оснащаются съемными лицевыми панелями. Варианты со сплошными поверхностями могут модернизироваться до класса защиты IP54 с помощью прокладки, устанавливаемой на заводе-изготовителе.



Quick-Finder:
www.bopla.de/32

Примеры использования



Elegant



Цвет:

Верхняя часть:

● Светло-серый, похожий на RAL 7035

Нижняя часть, вставные панели:

● Агатый серый, похожий на RAL 7038

Специальные цвета - по запросу

Класс защиты:

IP40 / DIN EN 60529

Более высокий класс защиты (EG..., EG...F)
по запросу

Материал:

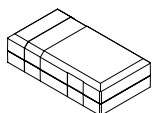
Корпус: PS (Полистирол)

Подробнее см. «Техническая информация».

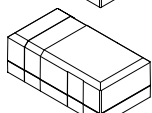


Размеры корпуса

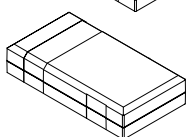
EG 1030



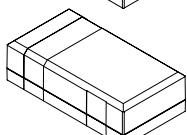
EG 1040



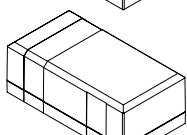
EG 1230



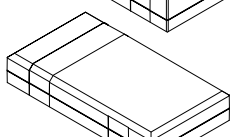
EG 1240



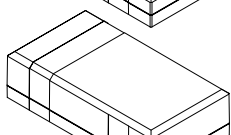
EG 1250



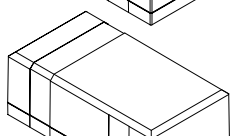
EG 1530



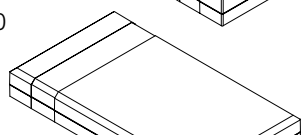
EG 1545



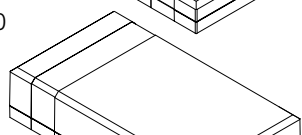
EG 1560



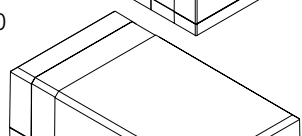
EG 2030



EG 2050

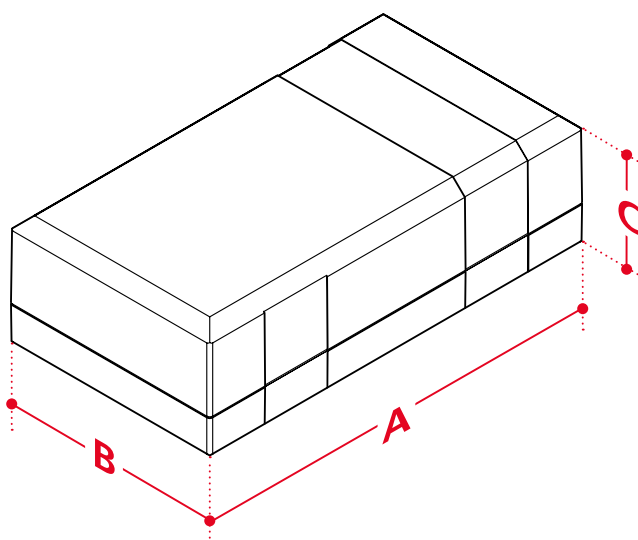


EG 2070



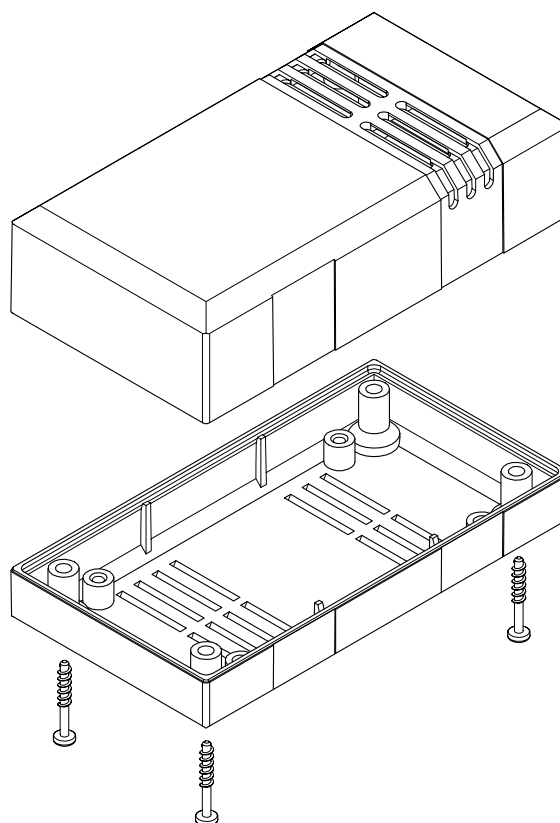
Варианты исполнения

EG...



EG...L

Корпус с вентиляционными отверстиями



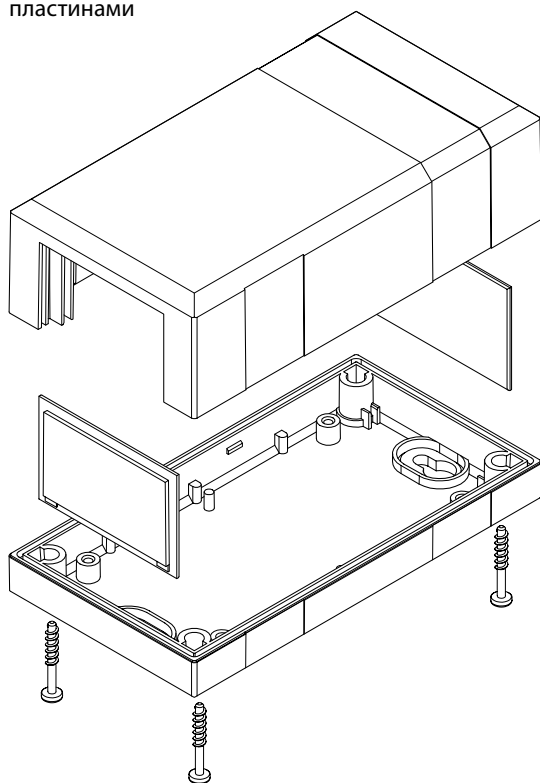
**BOPLA**

A Phoenix Mecano Company

Elegant

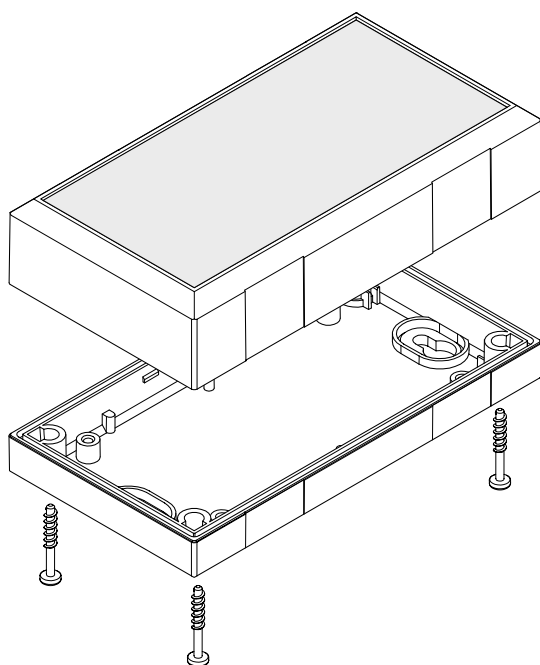
EG...FK

Корпус с пластмассовыми лицевыми пластинами



EG...F

Корпус с поверхностью для пленочной клавиатуры



Габариты

Модель	A	B	C
EG 1030 (L)	100	54	30
EG 1040 (L)	100	54	40
EG 1230 (L)	125	67	30
EG 1240 (L) / (FK)	125	67	40
EG 1250 (L) / (FK)	125	67	50
EG 1530 (L)	150	82	30
EG 1545 (L) / (FK)	150	82	45
EG 1560 (L) / (FK)	150	82	60
EG 2030 (L)	200	112	30
EG 2050 (L) / (FK)	200	112	50
EG 2070 (L) / (FK)	200	112	70
EG 1230 F	125	67	31
EG 1240 F	125	67	41
EG 1250 F	125	67	51
EG 1530 F	150	82	31
EG 1545 F	150	82	46
EG 1560 F	150	82	61
EG 2030 F	200	112	31
EG 2050 F	200	112	51
EG 2070 F	200	112	71

Аксессуары



Настенные крепления



Комплект для крепления крышки сверху для EG 12... - 20..



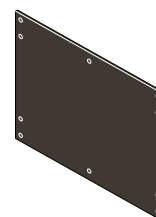
Крышки для винтов , ABS



Заглушки для отверстий крепления на стену



Резиновые ножки



Монтажные пластины



Tx

Modbus
RTU

Profibus
PA

Лазерная маркировка

С помощью лазерной маркировки можно быстро и просто придать поверхности любых материалов индивидуальный внешний вид.



Из других серий корпусов.

BoPad



Цвет:

Корпус

● Черный, похожий на RAL 9005

○ Белый, похожий на RAL 9016

Специальные цвета - по запросу

Уплотнение



Класс защиты:

IP40, с уплотнением: IP65 DIN EN 60529

Материал:

Корпус: ABS

Уплотнение: TPE

BOS-Streamline



Цвет:

Корпус

● Графитовый серый, похожий на RAL 7024

○ Светло-серый, похожий на RAL 7035

Специальные цвета - по запросу

Уплотнение



Класс защиты:

В зависимости от модели до IP65 / DIN EN 60529

Материал:

Корпус: ABS

Уплотнение: TPE



BOPLA

A Phoenix Mecano Company

Настольный корпус

Alu-Topline



Страница
174

Цвет:

Корпус

Анодированный профиль

Пластиковая крышка

Графитовый серый, похожий на RAL 7024

Черный, похожий на RAL 9005

Специальные цвета - по запросу

Класс защиты:

IP40 / DIN EN 60529

Опционально IP54 / DIN EN 60529

Материал:

Экструдированные профили: Al Mg Si 0,5; анодированный

Пластиковая крышка: ABS

Уплотнение: EPDM

Interzoll Case



Страница
218

Цвет:

Индивидуально по вашему желанию

Класс защиты:

В зависимости от корпуса до IP40 / DIN EN 60529;

Повышенная степень защиты для конкретного проекта по запросу

Материал:

Изготовлено индивидуально; Например, алюминий, сталь или нержавеющая сталь. Другие материалы и поверхности всегда доступны по запросу.

Преимущества продукции



Корпус Elegant-Pult доступен либо со сплошной поверхностью под пленочную клавиатуру, либо с дисплейным окном и поверхностью под пленочную клавиатуру.



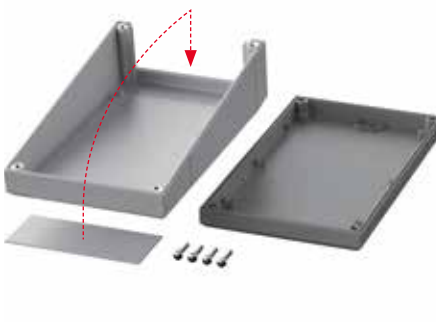
Винтовое соединение корпуса предусмотрено снизу, за счет чего на верхней стороне корпуса не видно никаких винтов.



Благодаря установленным в верхней части корпуса втулкам с резьбой корпус можно многократно открывать и снова надежно закрывать.



На внутренней стороне предусмотрено высверливаемое отверстие для монтажа на стене.



Съемная задняя торцевая поверхность для удобной установки соединительных элементов и элементов управления.



Quick-Finder:
www.bopla.de/36

Примеры использования





BOPLA

A Phoenix Mecano Company

Elegant-Pult



Цвет:

Верхняя часть:

● Светло-серый, похожий на RAL 7035

Нижняя часть, вставные панели:

● Агатый серый, похожий на RAL 7038

Специальные цвета - по запросу

Класс защиты:

IP40 / DIN EN 60529

Материал:

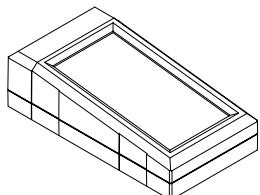
Корпус: PS (Полистирол)

Подробнее см. «Техническая информация».

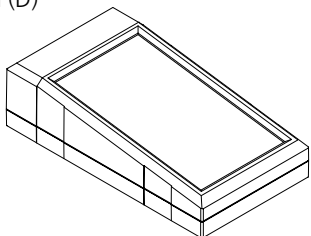


Размеры корпуса

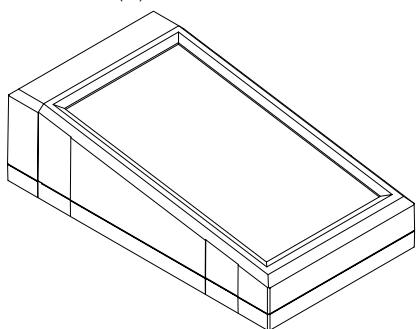
EG 1240 P(D)



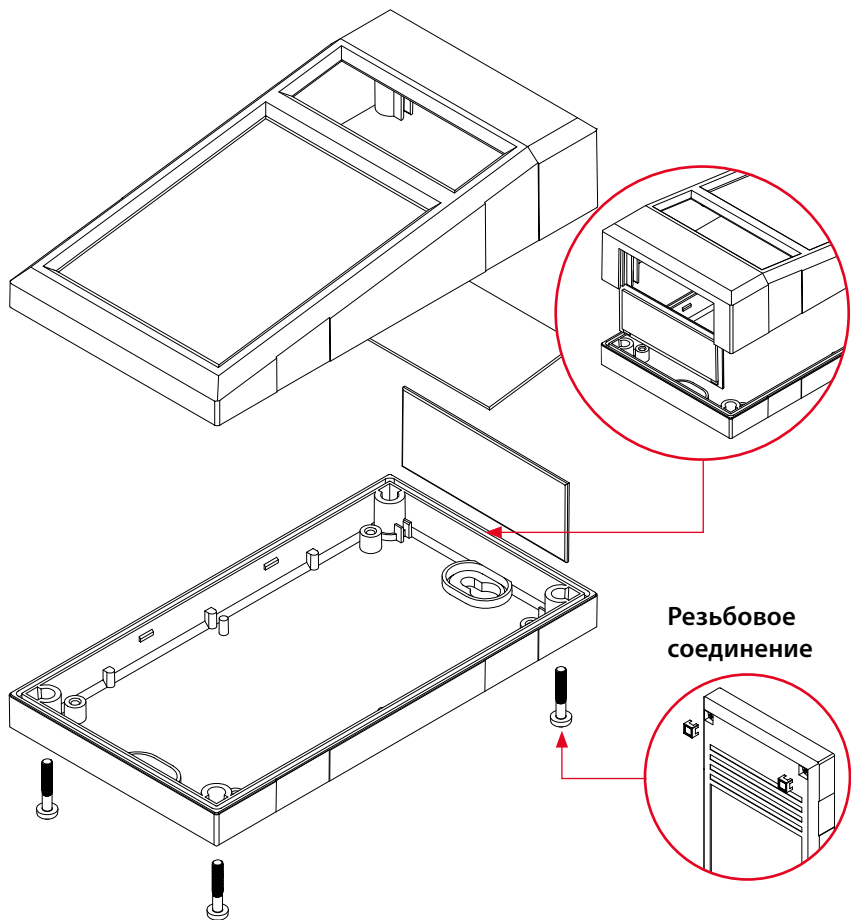
EG 1545 P(D)



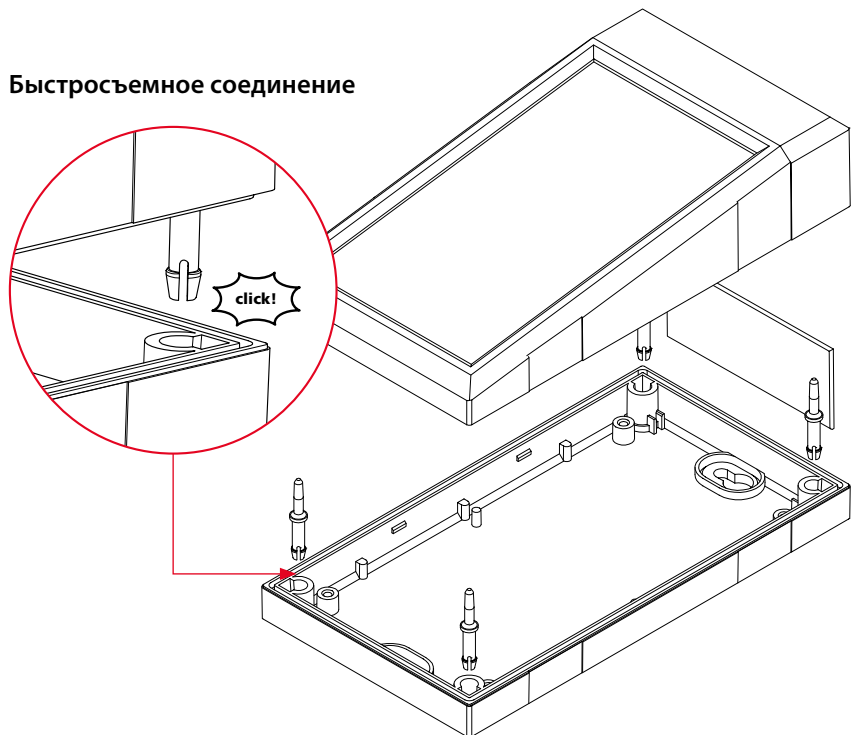
EG 2060 P(D)



Варианты исполнения



Быстросъемное соединение



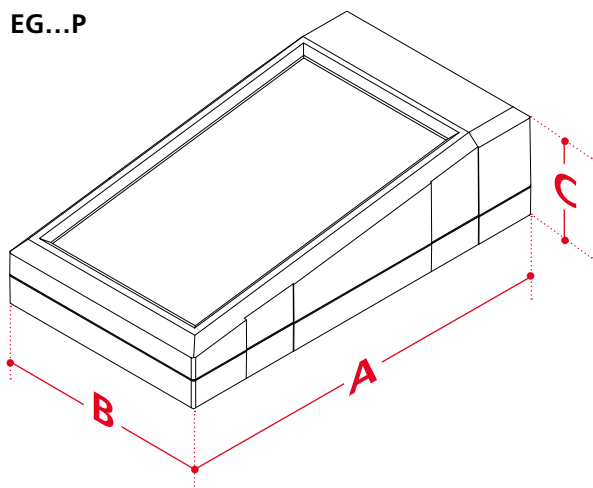


BOPLA

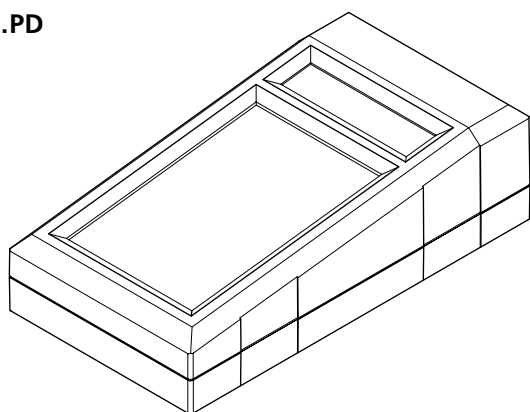
A Phoenix Mecano Company

Elegant-Pult

EG...P



EG...PD



Габариты

Модель	A	B	C
EG 1240 P(D)	125	67	40
EG 1545 P(D)	150	82	45
EG 2060 P(D)	200	112	64

Аксессуары



Настенные крепления



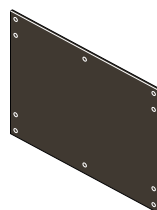
Крышки для винтов, ABS



Заглушки для отверстий крепления на стену

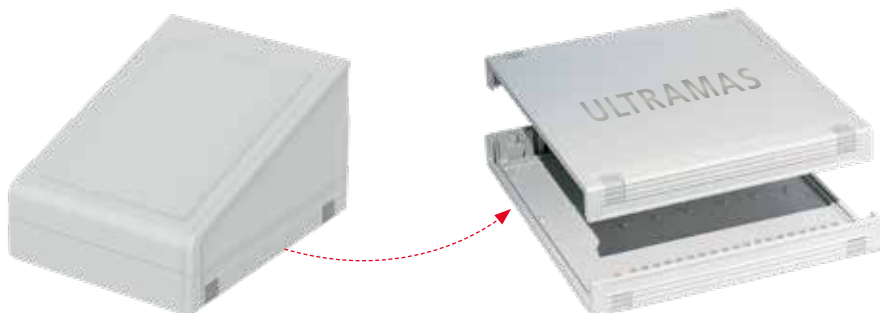


Резиновые ножки



Монтажные пластины

Преимущества продукции



Этот классический пультовой корпус основан на системе корпусов Ultramas. В связи с этим многие компоненты совместимы друг с другом.



Все части корпуса скреплены между собой высококачественными латунными резьбовыми вставками. Таким образом гарантируется постоянное надежное открывание и закрывание.



Винты корпуса прикрываются защелкивающимися накладками.



Задняя сторона и рабочая поверхность у обоих пластмассовых полукорпусов закрываются лицевыми панелями из различных материалов. В качестве альтернативы доступны варианты со сплошной верхней частью.



Все детали корпуса соединяются между собой с помощью высококачественных резьбовых вставок из латуни. Таким образом гарантируется надежное открывание и закрывание корпуса в течение долгого срока.



Quick-Finder:
www.bopla.de/45

Примеры использования





BOPLA

A Phoenix Mecano Company

Ultrapult



Цвет:

Корпус:

● Светло-серый, похожий на RAL 7035

Прикрытия винтов:

● Агатый серый, похожий на RAL 7038

Специальные цвета - по запросу

Класс защиты:

IP40 / DIN EN 60529

Материал:

Корпус: ABS

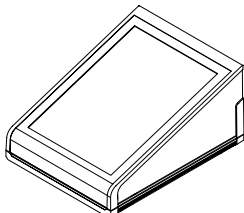
Подробнее см. «Техническая информация».

Пульты

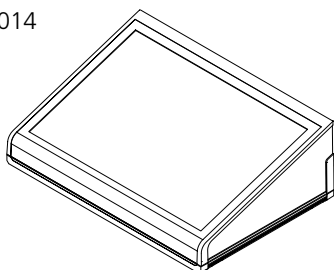


Размеры корпуса

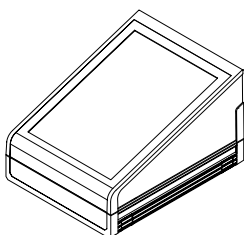
UMP 32014



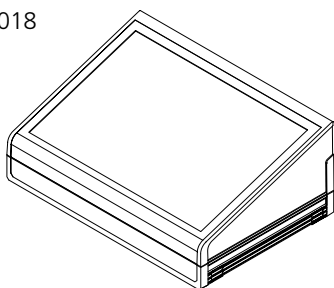
UMP 62014



UMP 32018



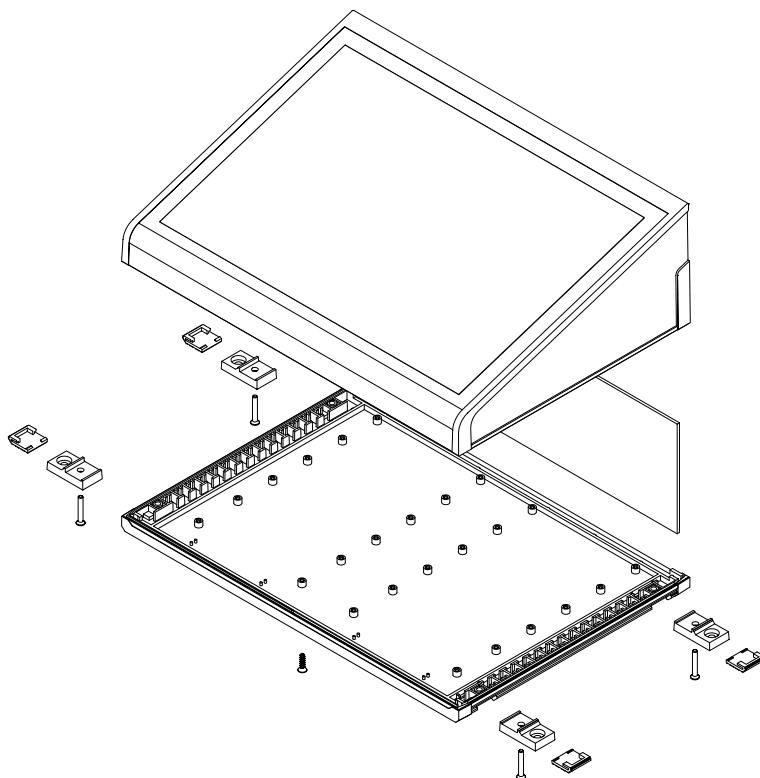
UMP 62018



Варианты исполнения

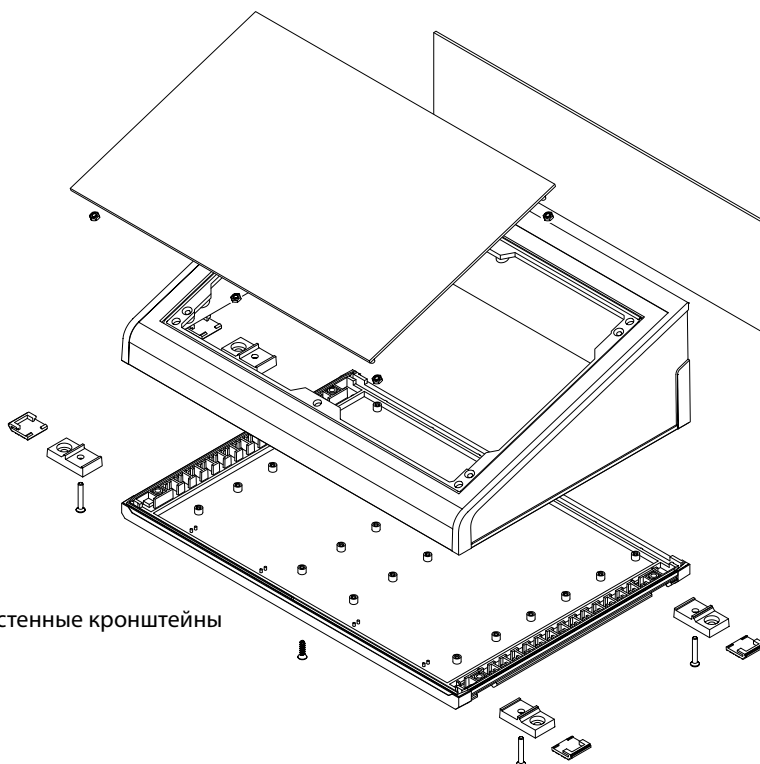
UMP

Пульты корпуса с закрытой поверхностью



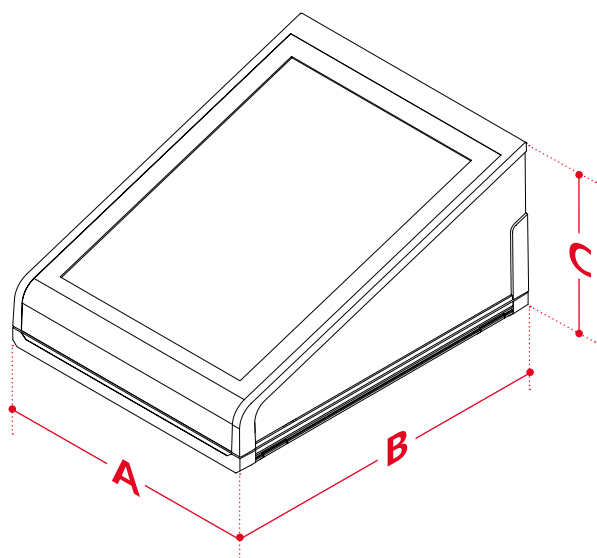
UMP... FP

Пульты корпуса с открытой поверхностью



Настенные кронштейны

Ultrapult



Габариты

Модель	A	B	C
UMP 32014 (FP)	157.5	198.9	100.1
UMP 62014 (FP)	290.9	198.9	100.1
UMP 32018 (FP)	157.5	198.9	120.4
UMP 62018 (FP)	290.9	198.9	120.4

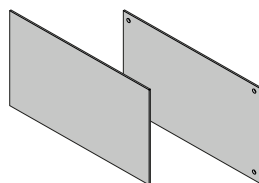
Аксессуары



Настенные крепления для
UMP 32014 / 62014



Настенные крепления для
UMP 32018 / 62018



Лицевые панели, в различных
исполнениях

Преимущества продукции



Наши классические пультовые корпуса представлены в различных вариантах дизайна и обладают разнообразными характеристиками.



Корпус Futura можно оснастить защитой класса IP54 с помощью установки уплотнительного шнура в полукорпусах.



Корпуса Futura состоят из двух одинаковых полукорпусов, которые при повороте на 180° относительно друг друга могут использоваться в качестве пультовых или настольных корпусов.



В элегантном корпусе Vorult печатная плата фиксируется с помощью полукорпусов (дополнительных винтовых соединений не требуется).



Quick-Finder:
www.bopla.de/47

Примеры использования





BOPLA

A Phoenix Mecano Company

Futura | Vopult



Цвет:

● Светло-серый, похожий на RAL 7035

Специальные цвета - по запросу

Класс защиты:

В зависимости от типа жилья: IP40 / DIN EN 60529

или же IP54 / DIN EN 60529

Материал:

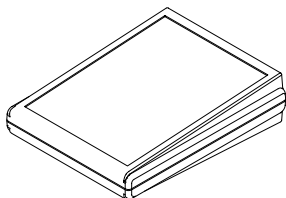
Корпус: ABS

Подробнее см. «Техническая информация».

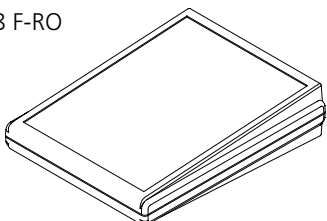


Размеры корпуса Futura

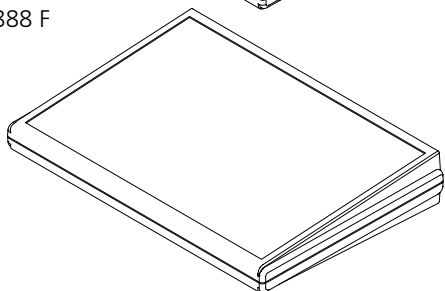
T 889 F



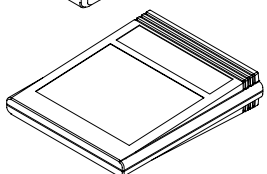
T 898 F / T 898 F-RO



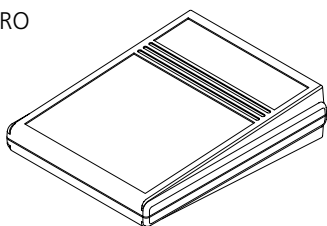
T 888 F



T 899

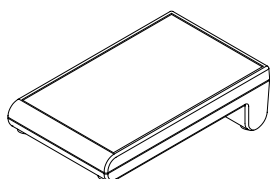


T 898 / T 898 RO



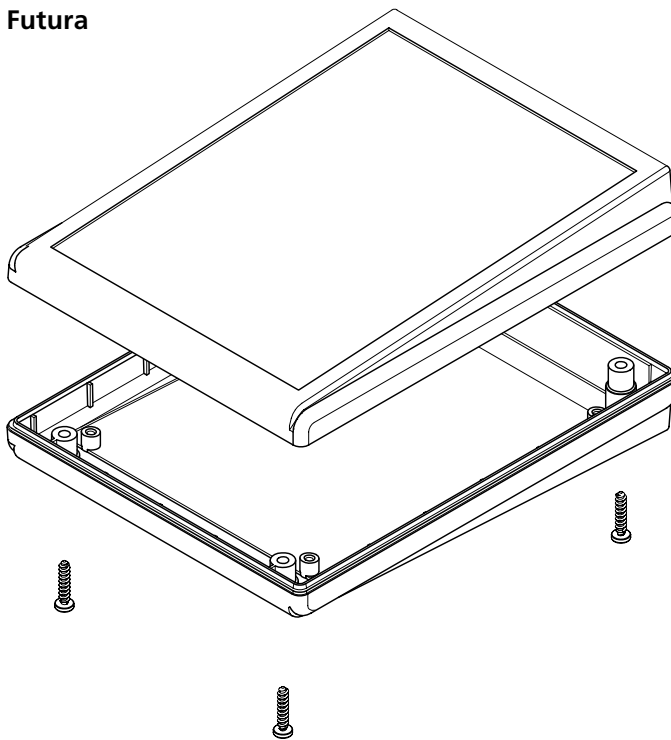
Размеры корпуса Vopult

BP 810

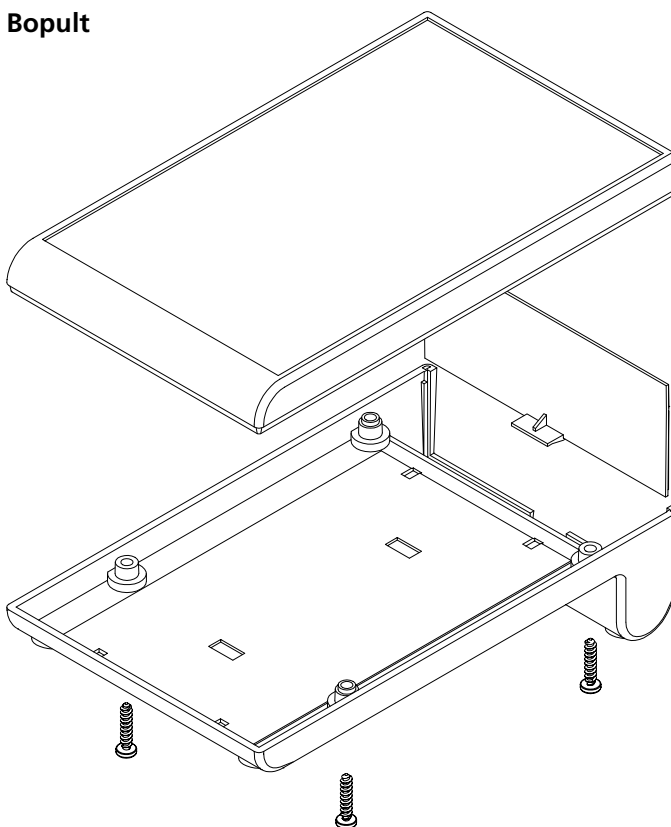


Варианты исполнения

Futura



Vopult





BOPLA

A Phoenix Mecano Company

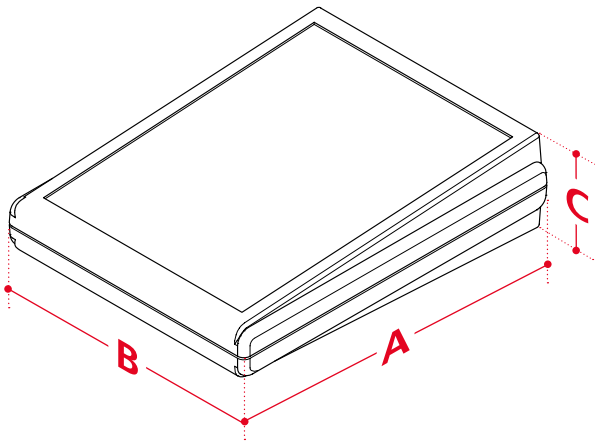
Futura | Vopult

Габариты Futura

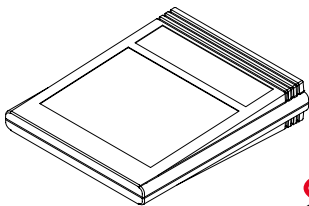
Модель	A	B	C
T 888 F	275	195	48
T 889 F	132	170	44.9
T 898 (F) / (F-RO) / (RO)	151	195	48
T 899	125	150	30.7
T 890	300	225	50.6

Габариты Vopult

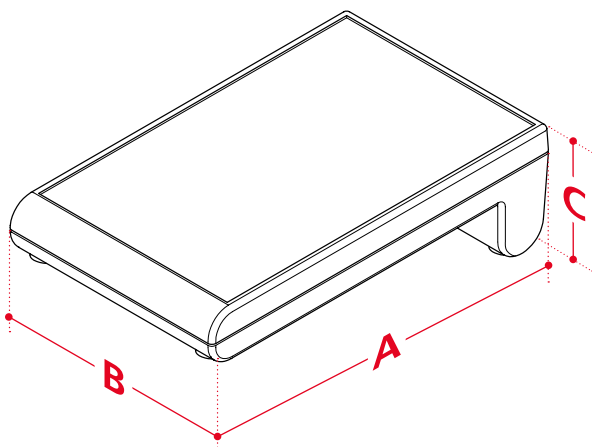
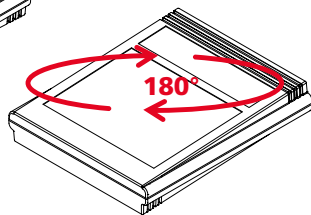
Модель	A	B	C
BP 810	106	176	54.3

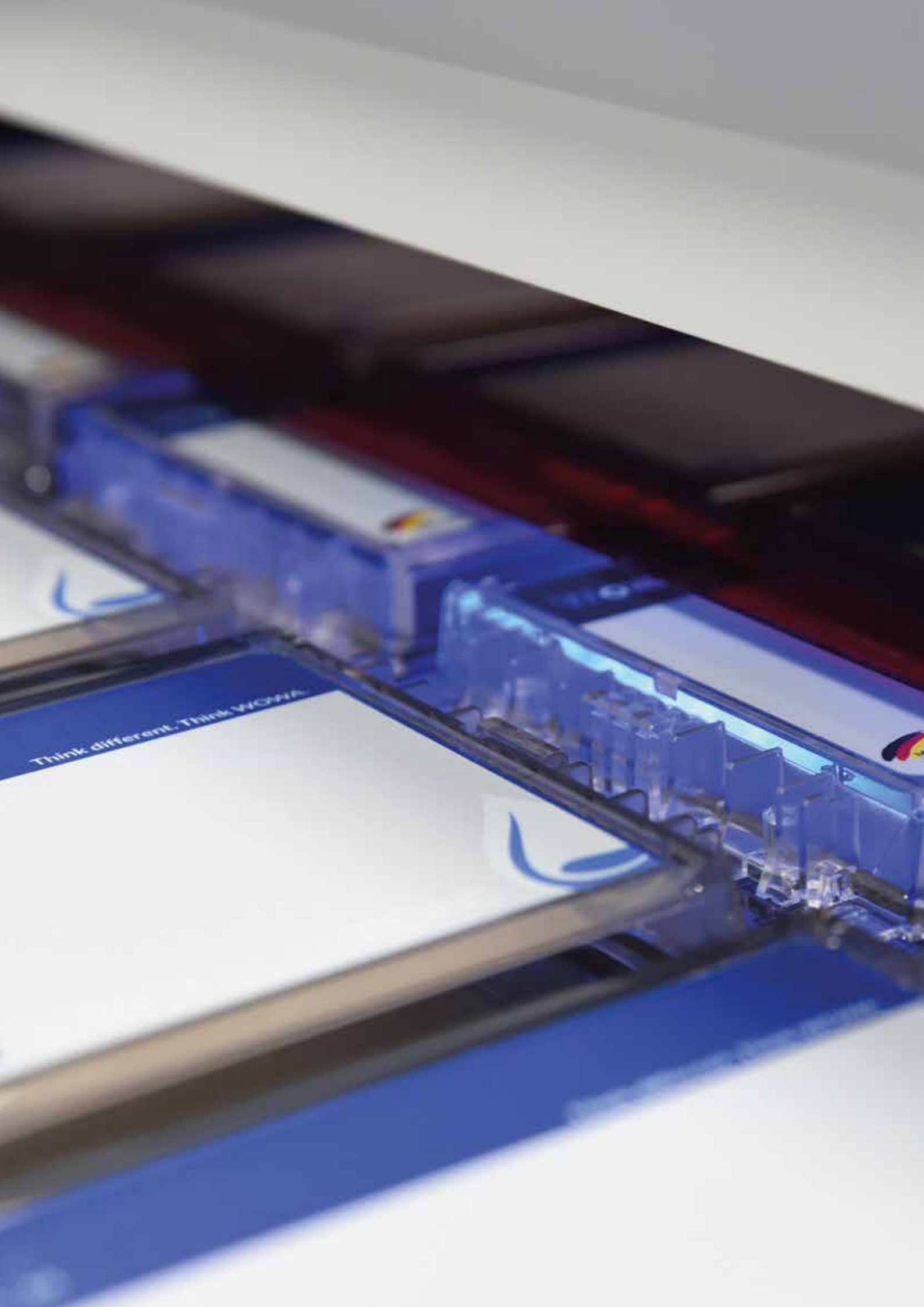


Пультное исполнение



Настольная версия





Think different. Think WGNH.

Цифровая печать

Гибкий метод печати для изготовления корпусов для электроники под конкретный сценарий применения.



Преимущества продукции



Утопленная поверхность в верхней части корпуса для установки пленочных клавиатур или дисплейных окон (BOP 500, 700, 900: 1,8 мм; BOP 7.0, BOP 10.1: 2,5 мм).



Варианты с батарейным отсеком и без него (до размера BOP 900).



Оснащение корпуса дополнительной противоударной защитой в сочетании с декоративным уплотнением; предлагается несколько цветовых вариантов. Эргономичные выемки для рук на корпусе и на противоударной защите (BOP 7.0 или BOP 10.1).



Встроенное крепление VESA (75 x 75 мм), которое используется в т.ч. для установки опционального настенного кронштейна (BOP 7.0, BOP 10.1).



Корпус оптимизирован для интеграции сенсорных экранов и литий-ионных аккумуляторов 18650 (BOP 7.0 или BOP 10.1).



Quick-Finder:
www.bopla.de/35

Примеры использования





BOPLA

A Phoenix Mecano Company

BoPad



Цвет:

● Черный, похожий на RAL 9005

● Белый, похожий на RAL 9016

Специальные цвета - по запросу

Класс защиты:

IP40, с уплотнением: IP65 DIN EN 60529

Материал:

Корпус: ABS

Уплотнения / противоударная защита: TPE

Подробнее см. «Техническая информация».



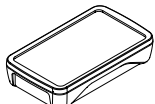
Ручные

Размеры корпуса

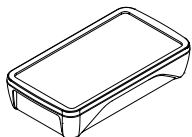
BOPL 520



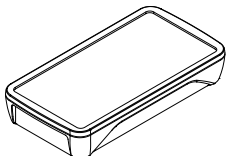
BOPL 500



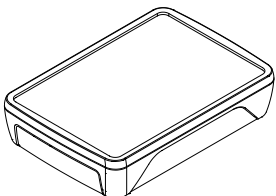
BOPL 700



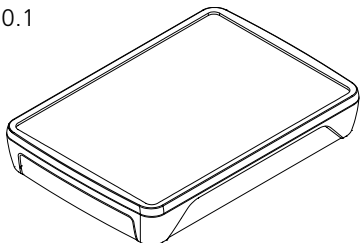
BOPL 900



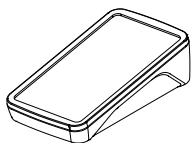
BOPL 7.0



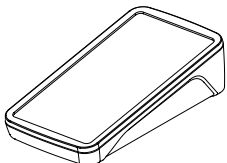
BOPL 10.1



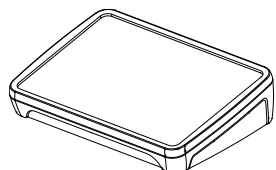
BOPL 700 PH



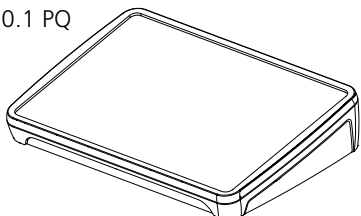
BOPL 900 PH



BOPL 7.0 PQ

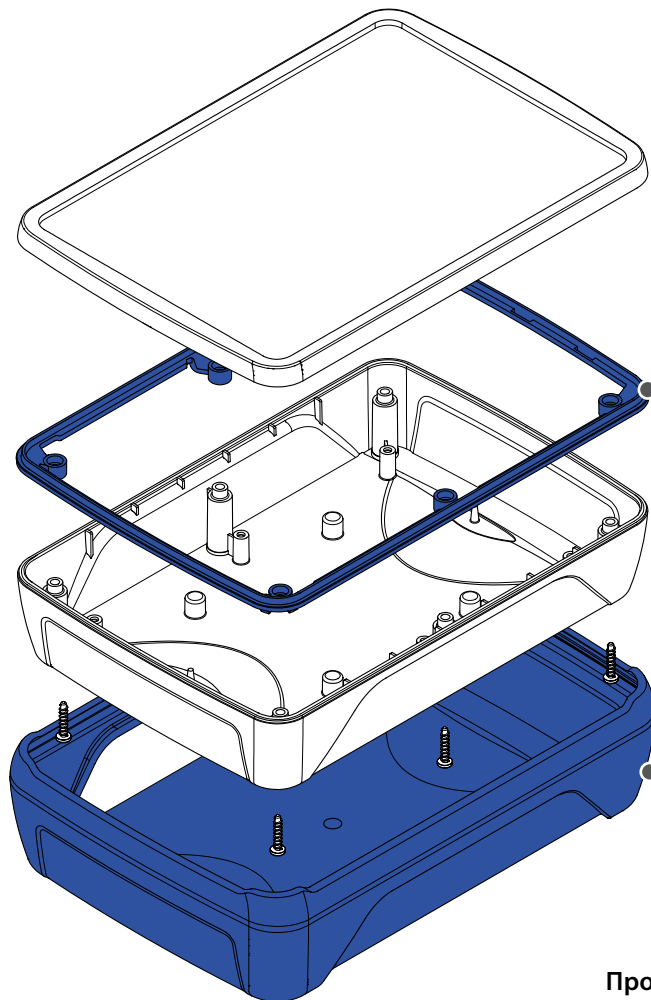


BOPL 10.1 PQ



Варианты исполнения

Прямая версия



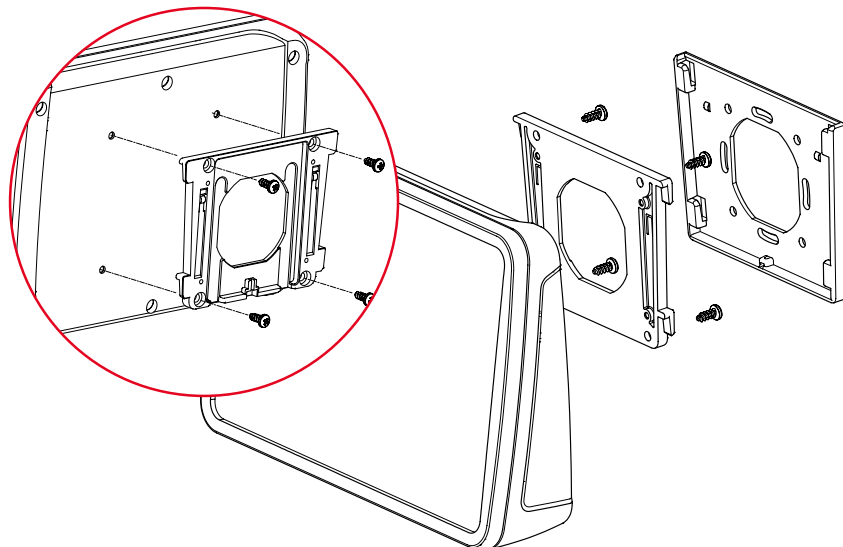
Дизайн уплотнения

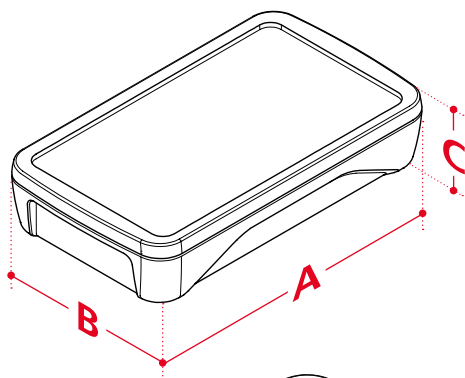


Противоударная защита

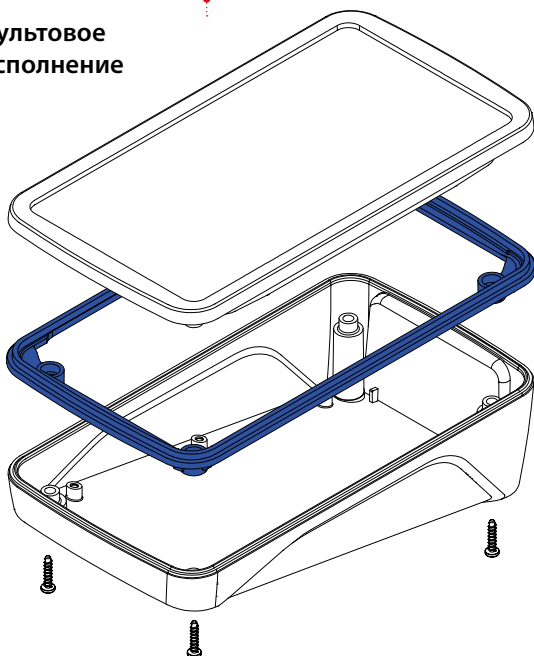
Настенное крепление

Крепление VESA 75 x 75 мм



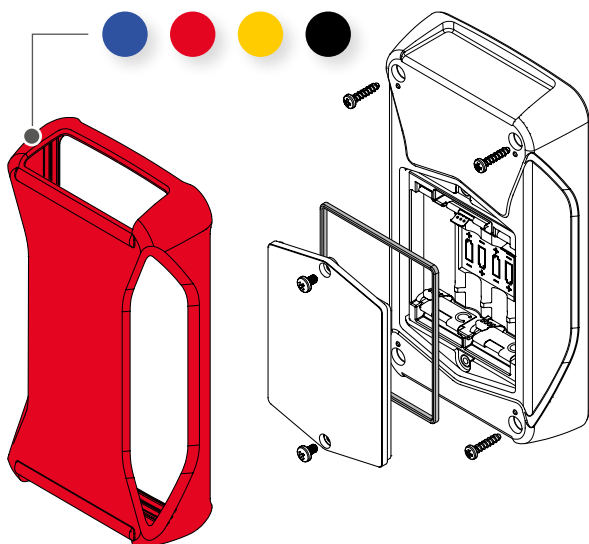


Пультное
исполнение



Противоударная защита

Батарейный отсек



Габариты

Модель	A	B	C (Прямой)	C (Пульт)
BoP 520	130	75	17.5	-
BoP 500	130	75	26	-
BoP 700	165	90	34	47.5
BoP 900	200	105	34	53.6
BoP 7.0	215	150	46	53
BoP 10.1	285	198	46	61.2

Варианты

Модель	Батарейный отсек	Пультное исполнение	Крепление VESA	Оптимизация сенсорных экранов/дисплеев
BoP 520	✓			2.4", 2.8"
BoP 500	✓			2.4", 2.8"
BoP 700	✓	✓		3.5", 4.3"
BoP 900	✓	✓	✓*	3.5", 4.3", 5.0"
BoP 7.0		✓	✓	7"
BoP 10.1		✓	✓	10.1"

* Требуется дополнительная обработка корпуса

Аксессуары



Держатель для литий-ионных аккумуляторов 18650, для BoP 7.0 / BoP 10.1



Универсальное настенное крепление по стандарту VESA (75 x 75), армированный стекловолокном полиамид



Крышки для винтов резьбовых соединений корпуса

Преимущества продукции



BOS Streamline – это эргономичный ручной корпус, которому по запросу можно обеспечить повышенную степень защиты.



Все корпуса имеют утопленную поверхность под пленочную клавиатуру. Пять из доступных размеров дополнительно оснащены дисплейным окном.



За счет поворота верхней части на 180° относительно нижней части можно легко получить пультовой вариант.



Оptionальная декоративная прокладка обеспечивает высокую степень защиты, оберегает корпус при падении и открывает возможности для цветового оформления.



Доступны варианты со встроенным батарейным отсеком.



Quick-Finder:
www.bopla.de/82

Примеры использования





BOPLA

A Phoenix Mecano Company

BOS-Streamline



Цвет:

● Графитовый серый, похожий на RAL 7024

● Светло-серый, похожий на RAL 7035

Специальные цвета - по запросу

Класс защиты:

В зависимости от модели до IP65 / DIN EN 60529

Материал:

Корпус: ABS

Уплотнение: TPE

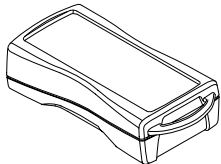
Подробнее см. «Техническая информация».



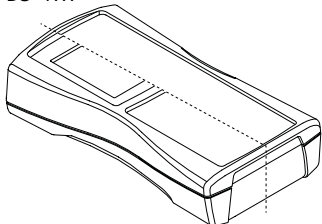
Ручные

Размеры корпуса

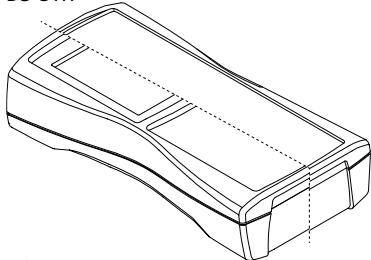
BS 2...



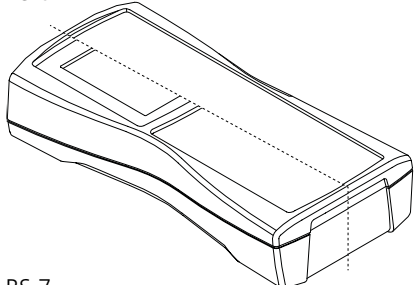
BS 4...



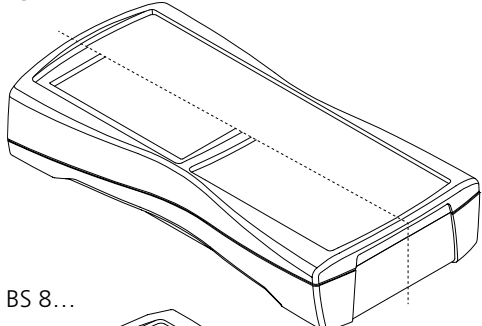
BS 5...



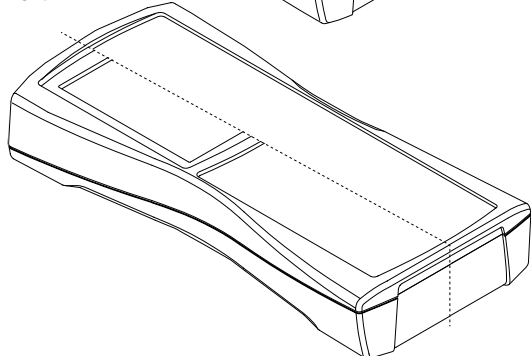
BS 6...



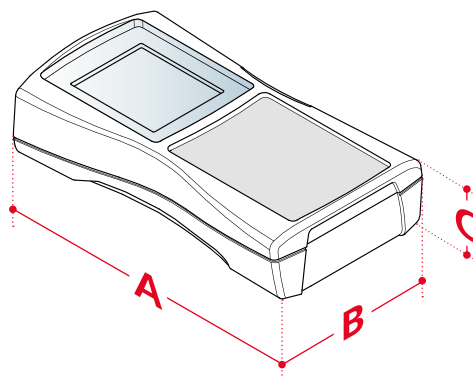
BS 7...



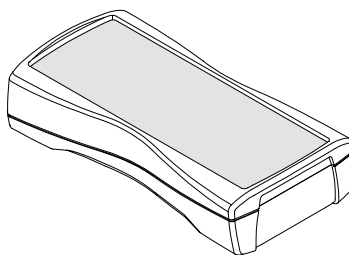
BS 8...



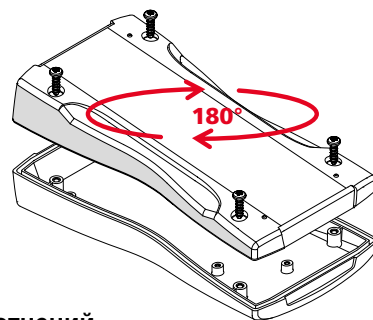
Варианты исполнения



Прямая версия

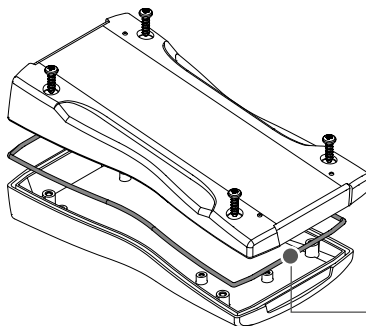


Пультное исполнение

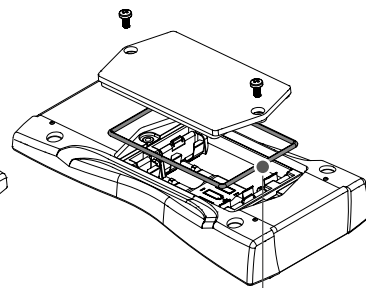


Варианты декоративных уплотнений
для обеспечения класса защиты IP65

BS.02

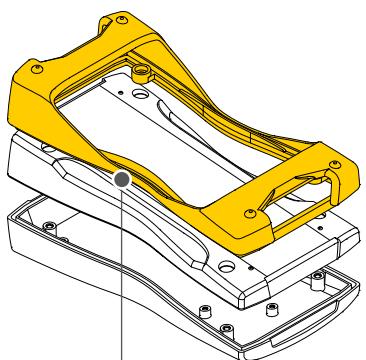


BS.04 + Уплотнение батарейного отсека

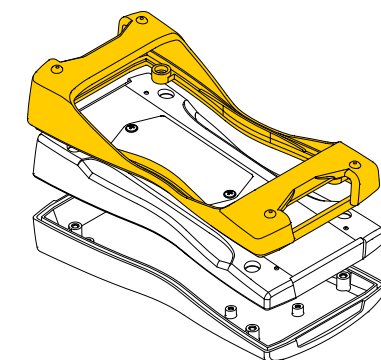


Уплотнение
для обеспечения класса защиты

BS.00



BS.03 + Уплотнение батарейного отсека

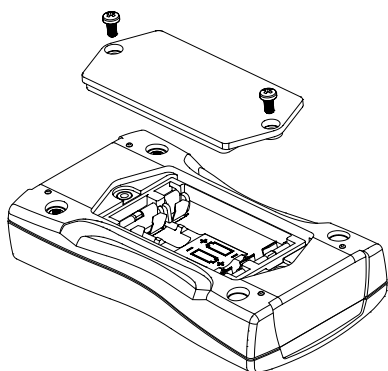


**BOPLA**

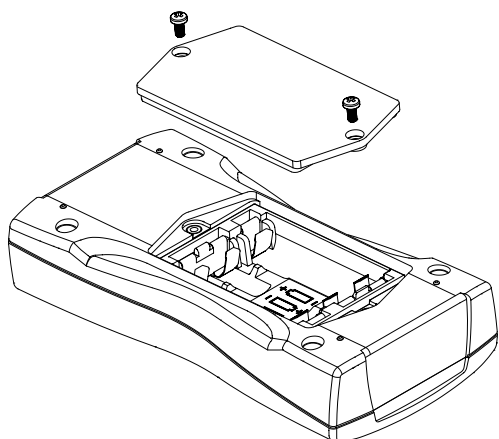
A Phoenix Mecano Company

BOS-Streamline

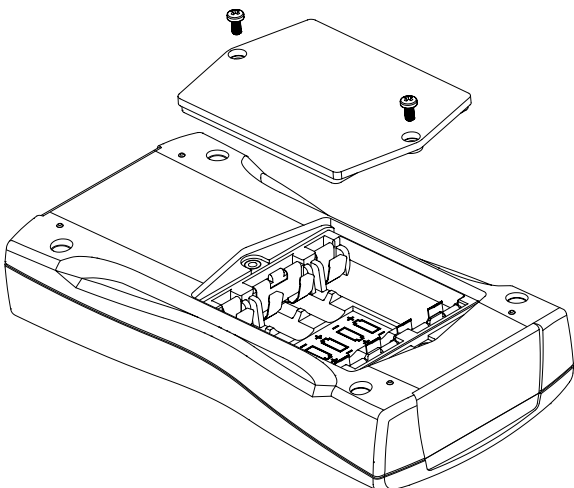
Батарейный отсек



Размер корпуса BS 4... и BS 5...:
Батарейный отсек для 3 х батарей типа Micro AAA



Размер корпуса BS 6...:
Батарейный отсек для 3 х батарей типа Micro AA



Размер корпуса BS 7... и BS 8...:
Батарейный отсек для 4 х батарей типа Mignon AA

Размеры корпуса

Модель	A	B	C
BS 2...	79.4	44.1	22.2
BS 4...	119.3	64.9	26.5
BS 5...	140.3	72.9	31.3
BS 6...	159.4	77.9	33.5
BS 7...	184.3	93	35.4
BS 8...	209.3	98	34.8

Аксессуары



Декоративные уплотнения



Крышки для винтов резьбовых соединений корпуса



Проушина для шнура с ключами



Универсальная клипса

Преимущества продукции



Все компоненты корпуса соединяются между собой без использования инструмента. В то же время с помощью дополнительного комплекта уплотнений можно добиться класса защиты IP65.



Для размеров 555, 655 и 865 можно посредством крышек реализовать требуемую защиту доступа: открывание при помощи инструмента, открывание или закрывание вручную.



По запросу для размеров 555, 655 и 865 могут поставляться исполнения со встроенными батарейными отсеками BE 30 (батарея 9В типа «Крона» или 2 батарейки типа AA) или BE 60 (2 батарейки 9В типа «Крона» или 4 батарейки типа AA).



В качестве защитных заглушек служат защелкивающиеся крышки, доступные в шести цветовых вариантах, а также в исполнении, пропускающем инфракрасные лучи. Возможны также комбинации цветов.



Все размеры доступны со сплошной поверхностью под пленочную клавиатуру; для четырех размеров дополнительно предусмотрено дисплейное окно с устойчивым к царапинам экраном.



Quick-Finder:
www.bopla.de/34

Примеры использования





BOPLA

A Phoenix Mecano Company

BOPLA-Arteb



Цвет:

● Агатый серый, похожий на RAL 7038

Специальные цвета - по запросу

Класс защиты:

IP40 / DIN EN 60529

ART 225 к 865: с комплектом уплотнений
может дооснащаться до IP65 / DIN EN 60529

Материал:

Корпуса и колпачки: ABS

Уплотнение: TPE

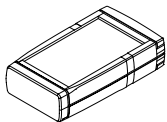
Подробнее см. «Техническая информация».



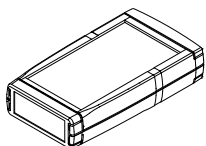
Ручные

Размеры корпуса

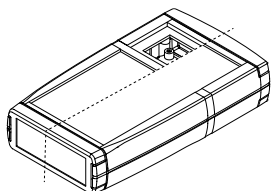
ART 115



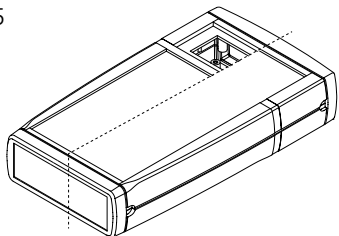
ART 225



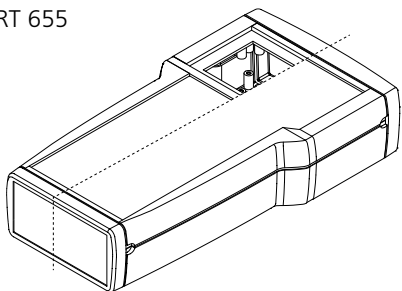
ART 335



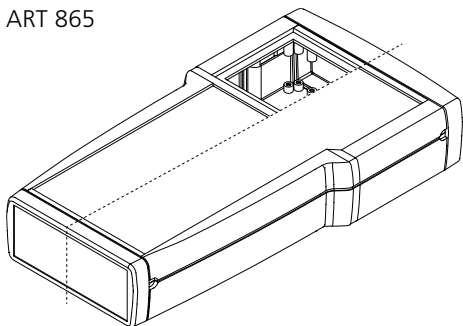
ART 555



ART 655

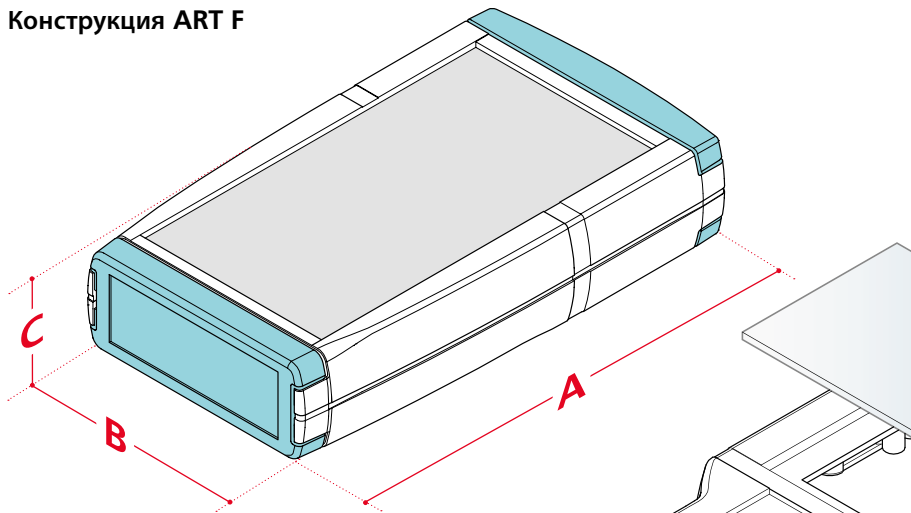


ART 865

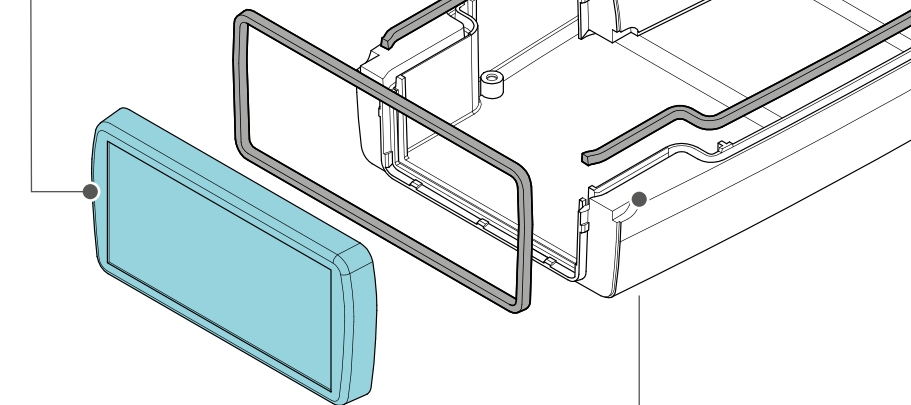


Варианты исполнения

Конструкция ART F

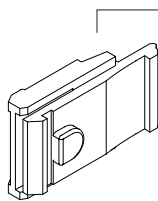


Заглушки в
6 цветовых вариантах

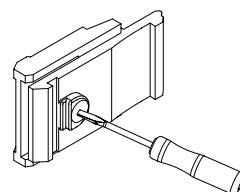


Фиксирующие элементы

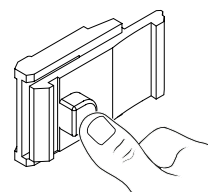
С помощью этих элементов полукорпуса крепятся друг к другу.



Фиксатор



Приводится в действие с помощью инструмента (стандартно)



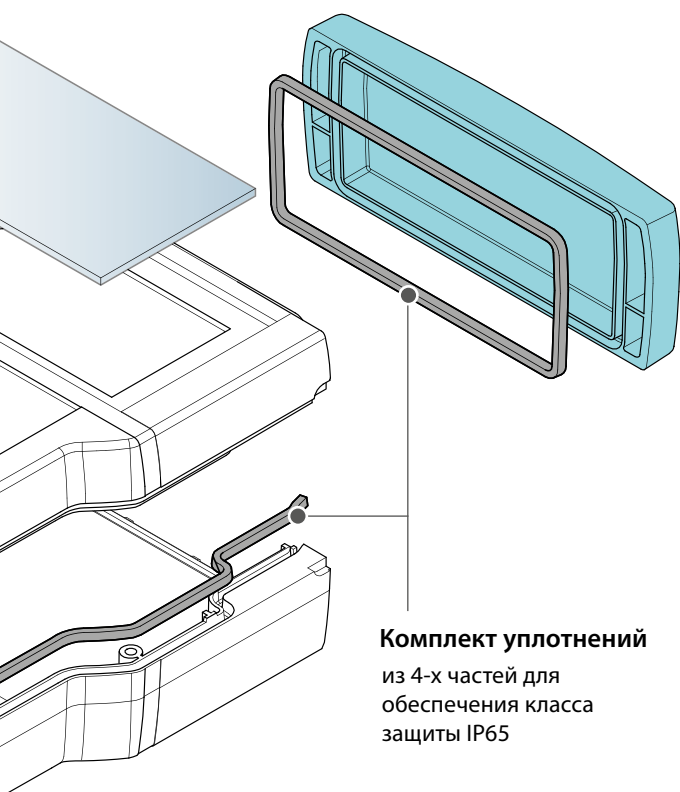
Приводится в действие вручную

**BOPLA**

A Phoenix Mecano Company

BOPLA-Arteb

Конструкция ART DIS



Комплект уплотнений
из 4-х частей для
обеспечения класса
защиты IP65

Расцепление ART DIS

Инструмент для расцепления
полок корпусов



Батарейный отсек

Батарейные отсеки со
встроенной лицевой панелью

Габариты

Модель	A	B	C
ART 115	78	45	18
ART 225	98	55	20
ART 335	130	75	26
ART 555	165	92	30
ART 655	204	110	41
ART 865	236	125	41

Варианты

Модель	F	DIS	BE
ART 115	✓		
ART 225	✓		
ART 335	✓	✓	
ART 555	✓	✓	✓
ART 655	✓	✓	✓
ART 865	✓	✓	✓

Аксессуары



Перегородки для решений с
батарейными отсеками, ABS



Универсальная откидная и
прижимная клипса



Настенный держатель для
откидной и прижимной клипсы



Держатель для батареек

Преимущества продукции



Ручные корпуса BOS представлены в различных вариантах дизайна и обладают разнообразными характеристиками.



BOS 5.., BOS 7.., BOS 8.. доступны с поверхностью под пленочную клавиатуру и/или различными видами дисплеев.



BOS 4.. со сплошной поверхностью под пленочную клавиатуру; опционально оснащается откидным упором или поясной клипсой (BOS 4.. ASC).



BOS 9.. с большим дисплеем и узкой областью хвата; кроме того, доступно исполнение с батарейным отсеком.



BOS 6.. с дисплейным окном, сплошной поверхностью под клавиатуру или встроенной решеткой динамика.



Quick-Finder:
www.bopla.de/33

Примеры использования





Цвет:

- Черный, похожий на RAL 9005
- Агатый серый, похожий на RAL 7038

Специальные цвета - по запросу

Класс защиты:

В зависимости от модели: IP40 / DIN EN 60529
или IP65 / DIN EN 60529

Материал:

Корпус: ABS

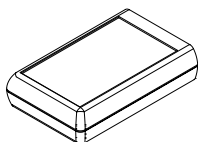
Уплотнение: TPE

Подробнее см. «Техническая информация».

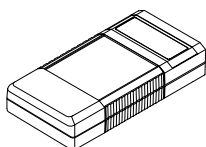


Размеры корпуса

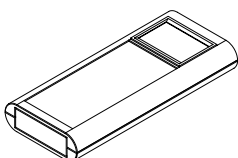
BOS 400 / 401



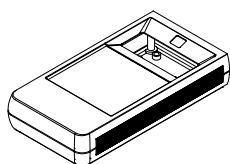
BOS 500-503



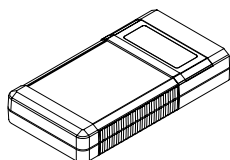
BOS 600-602



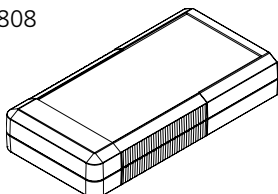
BOS 700-705



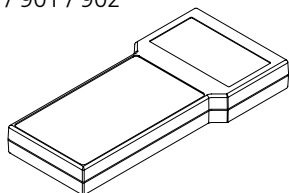
BOS 750-761



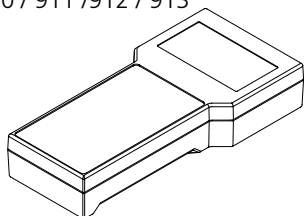
BOS 800-808



BOS 900 / 901 / 902

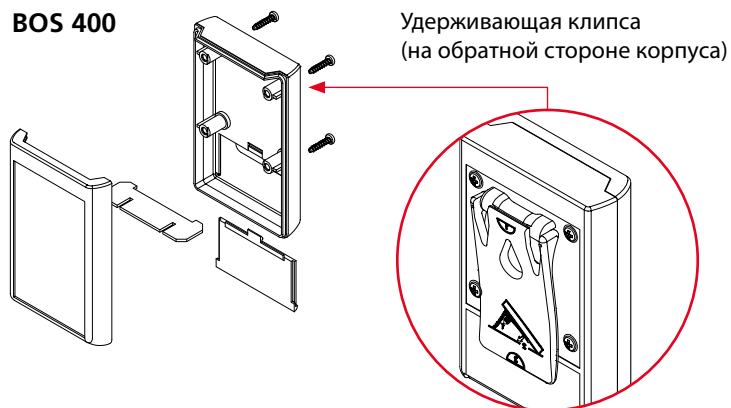


BOS 910 / 911 / 912 / 913



Варианты исполнения

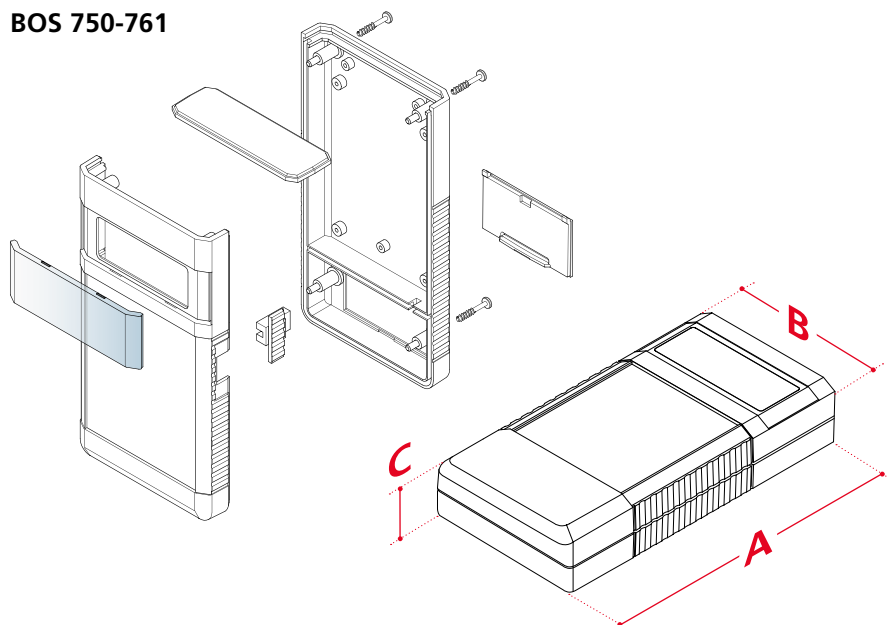
BOS 400



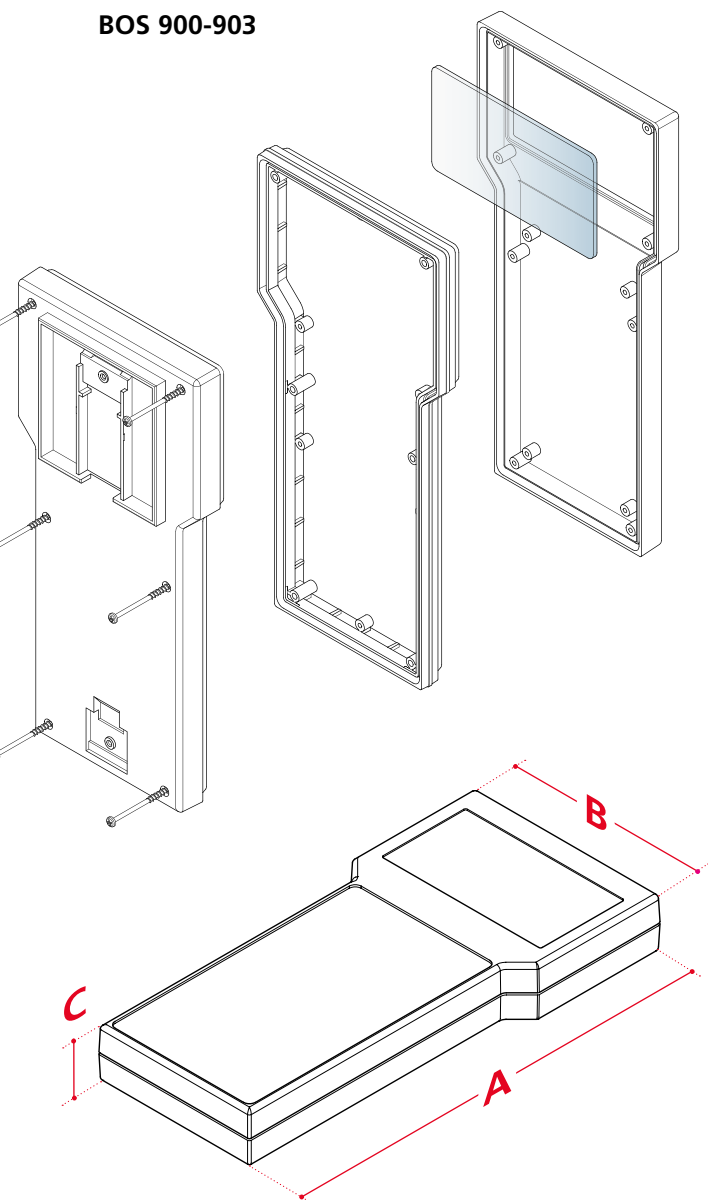
BOS 600-602



BOS 750-761



BOS 900-903



Габариты

Модель	A	B	C
BOS 400 (ASC) 401 (ASC)	100	65	24
BOS 500 - BOS 503	120	60	25
BOS 600 - BOS 602	172	77	25
BOS 700 - BOS 705	150	80	30
BOS 750 - BOS 761	157	84	30
BOS 800 - BOS 808	196	100	40
BOS 900 - BOS 903	211	100	26
BOS 910 - BOS 913	224	106	40

Аксессуары



Лицевые панели BOS 500-503



Дисплейные окна BOS 700-705



Адаптер для дисплея BOS 910-913



Настольная подставка BOS 900-903



Промежуточная рамка BOS 900-903





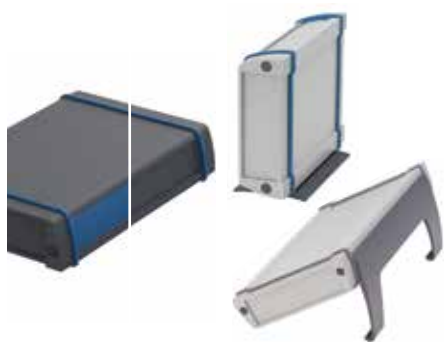
Системная интеграция

Мы сделаем использование Вашего оборудования
полноценным, исходя из Ваших предпочтений!

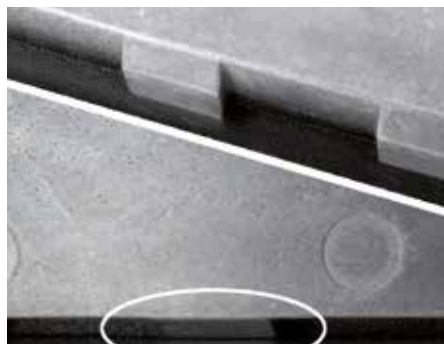
Преимущества продукции



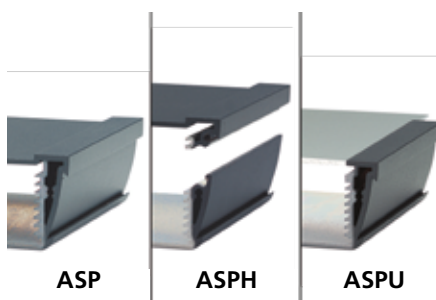
Этот корпус, обладающий «стильным» асимметричным дизайном, состоит из алюминиевого профиля с порошковым покрытием и может иметь различную длину и цвет в зависимости от цели применения.



Интегрированные в профиль пазы обеспечивают возможность установки дополнительных декоративных и функциональных элементов, таких как декоративные полоски, настенные крепления, опоры для вертикальной установки и опорные ножки.



Контактные поверхности, обеспечивающие контакт между крышкой и профилем, гарантируют хорошую защиту от электромагнитных воздействий. Для обеспечения более высокой степени защиты доступны ЭМС-уплотнения.



Различные варианты профиля – закрытый (ASP), горизонтально разделенный (ASPH) или открытый с одной стороны (ASPU) – служат подходящим решением для любых условий монтажа.



Различные варианты крышек с шарниром или без него, а также цветные уплотнения гарантируют высокую степень защиты и при необходимости обеспечивают доступ к внутреннему пространству.



Quick-Finder:
www.bopla.de/94

Примеры использования





BOPLA

A Phoenix Mecano Company

Alustyle



Цвет:

● Графитовый серый, похожий на RAL 7024

● Серебро, похожий на RAL 9006

Специальные цвета - по запросу

Класс защиты:

ASP: к IP66 / IP68 (1,2 м - 2 h) / DIN EN 60529

при использовании ASD

ASPH: IP65 / DIN EN 60529

ASPU: IP40 / DIN EN 60529

Материал:

Прессованные профили: Al Mg Si 0,5

с порошковым напылением

Крышка, литая под давлением:

Сплав цинка Z410 / Алюминий GD Al Si 12

(ASD 1540 / 1835), с порошковым напылением

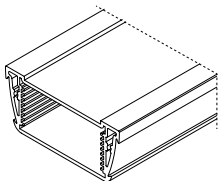
Уплотнение: TPE

Подробнее см. «Техническая информация».

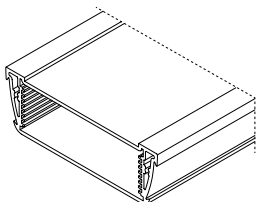


Поперечные сечения

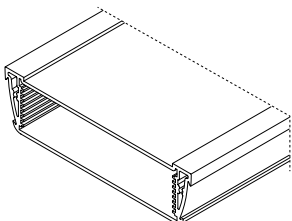
ASP...830



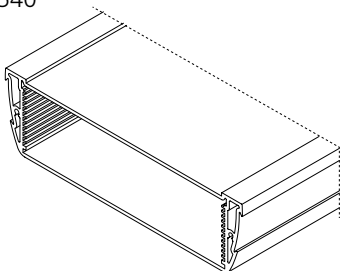
ASP...1030



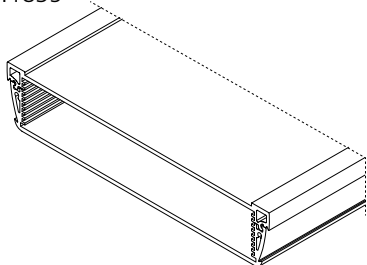
ASP...1230



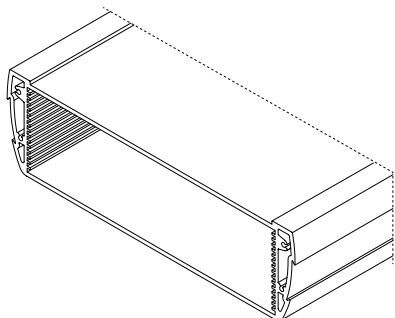
ASP...1540



ASP...1835



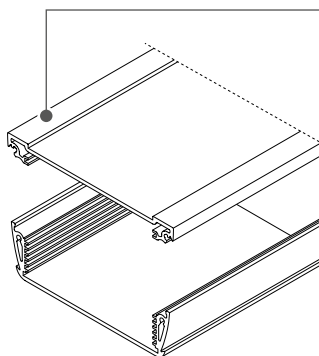
ASP...1850



Исполнения корпуса

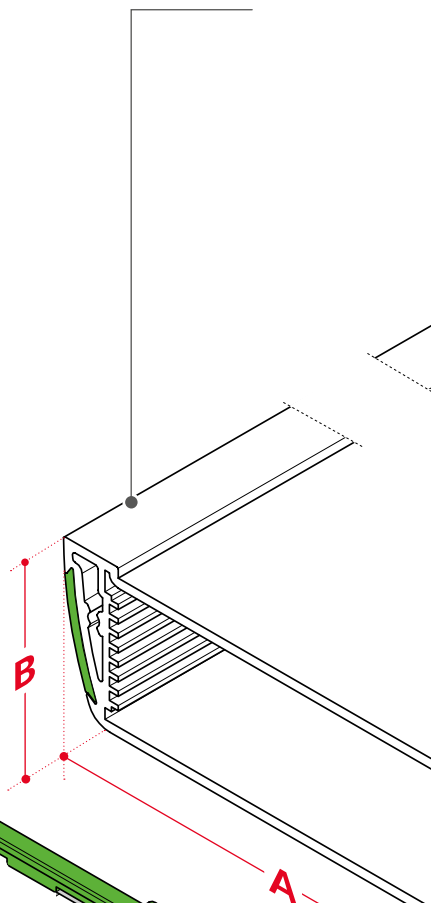
ASPH

(горизонтально разделенный корпус)



ASP

(закрытый)

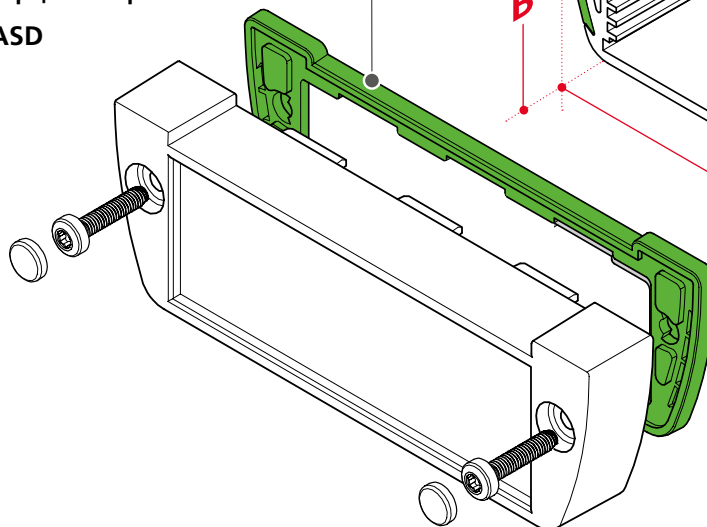


Декоративные уплотнения



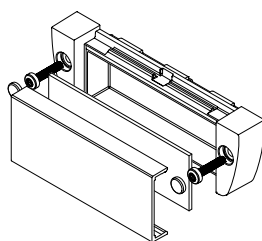
Торцевые крышки

ASD

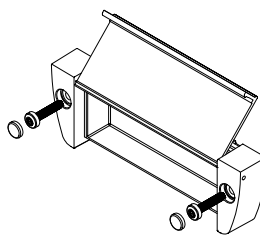


Варианты крышек

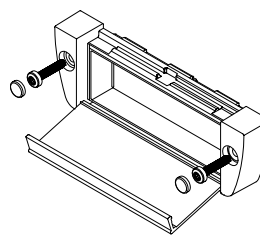
ASM-AL



ASM-SAL 1



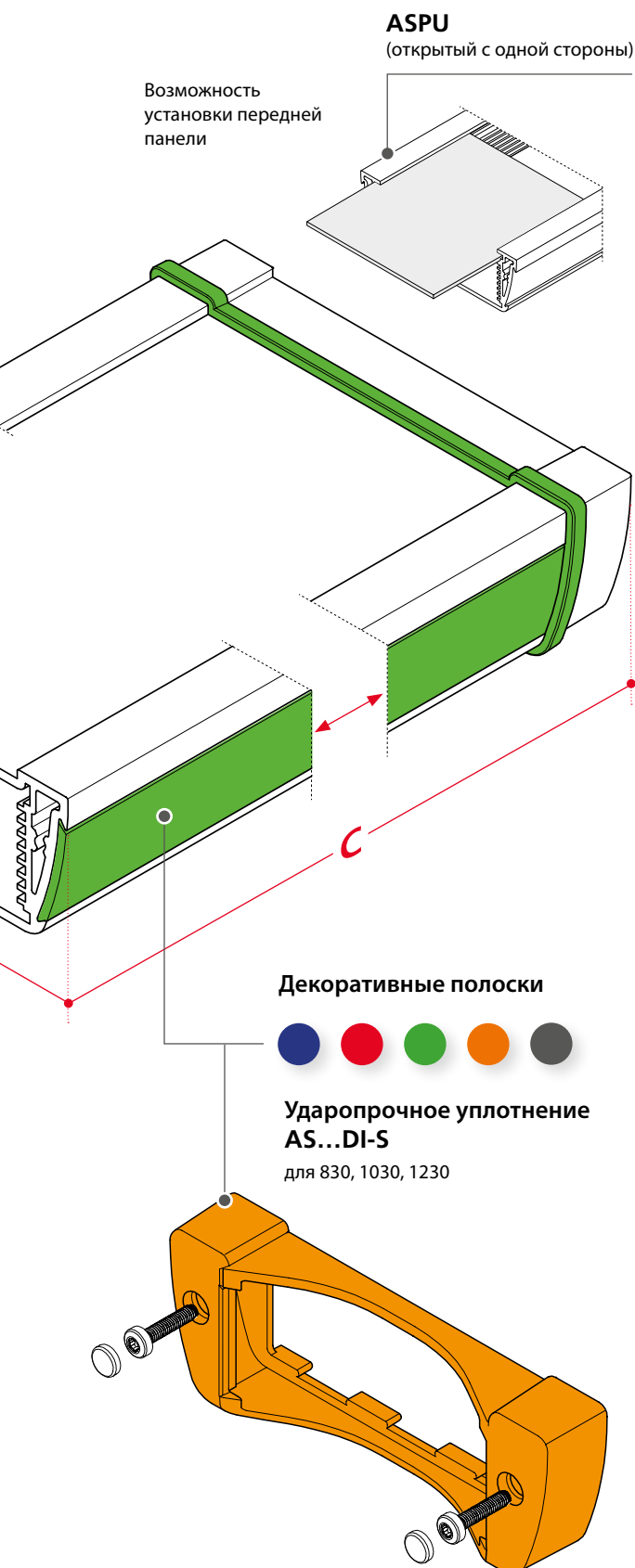
ASM-SAL 2



**BOPLA**

A Phoenix Mecano Company

Alustyle



Габариты

Модель	A	B	C
ASP...830	74	32.8	*
ASP...1030	98.5	32.8	*
ASP...1230	121	32.8	*
ASP...1540	154	44	*
ASP...1835	181.7	36.6	*
ASP...1850	187	54.6	*

* C = Стандартные длины: 100 / 150 / 200 / 1000
 Специальные варианты длины по запросу.

Варианты профиля

Модель	ASP	ASPH	ASPU
ASP...830	✓	✓	✓
ASP...1030	✓	✓	✓
ASP...1230	✓	✓	✓
ASP...1540	✓	✓	✓
ASP...1835		✓	
ASP...1850	✓	✓	✓

Варианты крышек

Модель	ASD	ASM	ASM SAL
ASP...830	✓	✓	✓
ASP...1030	✓	✓	✓
ASP...1230	✓	✓	✓
ASP...1540	✓		
ASP...1835	✓		
ASP...1850	✓		

Аксессуары



Настенное крепление, цветные заглушки



Настенное крепление



Универсальное настенное крепление



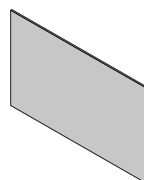
Опора для вертикального размещения



Опорные ножки

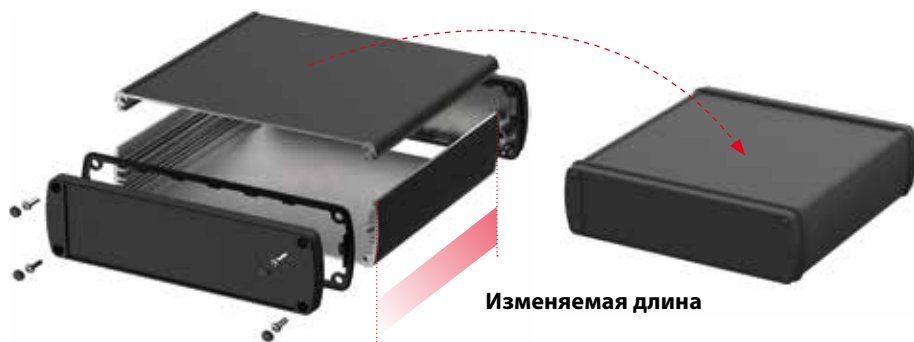


Батарейные отсеки



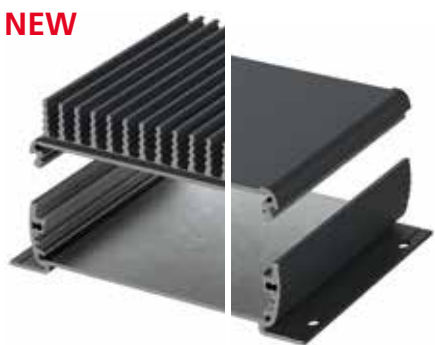
Лицевые панели, в различных исполнениях

Преимущества продукции



Этот корпус состоит из алюминиевого профиля с порошковым покрытием и может иметь различную длину и цвет в зависимости от цели применения.

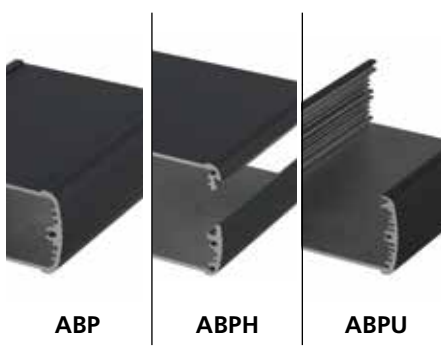
NEW



Опционально устанавливаемый радиатор (ABPH-K) и настенные кронштейны обеспечивают надежный отвод тепла и стабильное крепление на стене.



Хорошая защита от электромагнитных воздействий благодаря контактным поверхностям, обеспечивающим контакт между крышкой и профилем. Для обеспечения более высокой степени защиты доступны электропроводящие ЭМС-уплотнения.



Различные варианты профиля – закрытый (ABP), горизонтально разделенный (ABPH) или открытый с одной стороны (ABPU) – служат подходящим решением для любых условий монтажа.



Различные варианты крышек с шарниром или без него, а также цветные уплотнения гарантируют высокую степень защиты и при необходимости обеспечивают доступ к внутреннему пространству.



Quick-Finder:
www.bopla.de/84

Примеры использования





BOPLA

A Phoenix Mecano Company

Alubos



Цвет:

● Черный, похожий на RAL 9005

Специальные цвета - по запросу

Класс защиты:

ABP, ABPH: к IP65 / DIN EN 60529

ABPU: IP40 / DIN EN 60529

Материал:

Прессованные профили: Al Mg Si 0,5

с порошковым напылением

Крышка, литая под давлением: GD Al Si 12,

с порошковым напылением

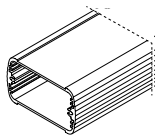
Уплотнение: TPE

Подробнее см. «Техническая информация».

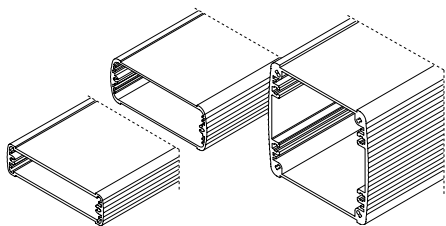


Поперечные сечения

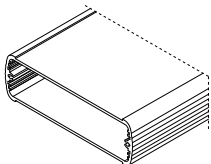
AB...600



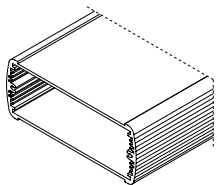
AB...820 / AB...800 / AB...880



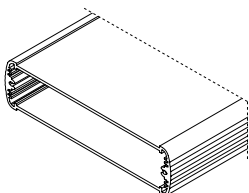
AB...1000



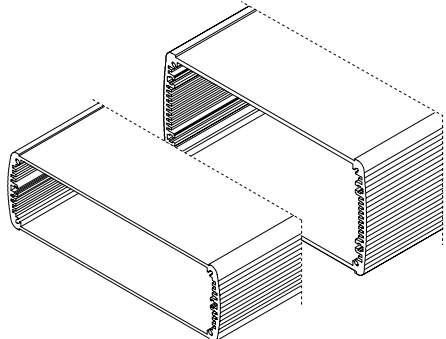
AB...1040



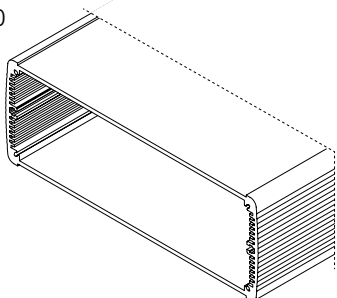
AB...1300



AB...1600 / AB...1680

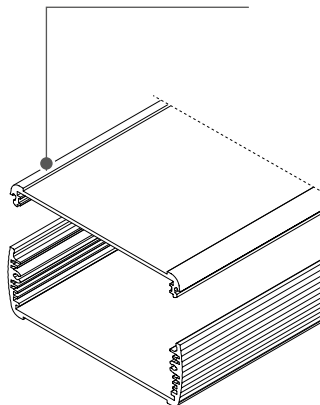


AB...2070

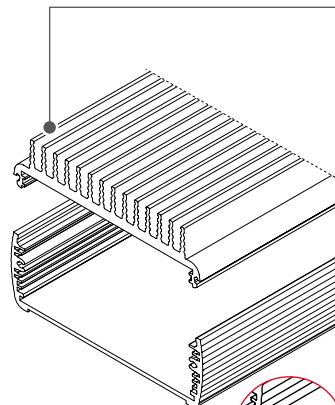


Исполнения корпуса

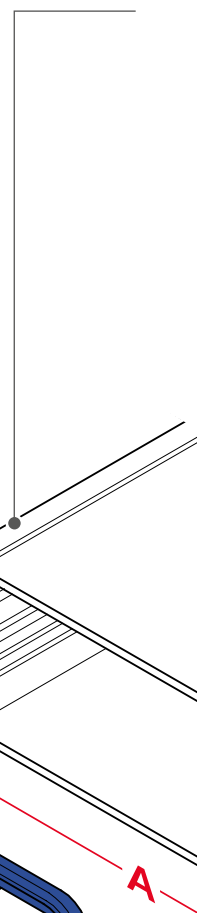
ABPH
(горизонтально
разделенный корпус)



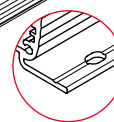
ABPH K
(горизонтально разделенный
корпус с радиатором)



ABP
(закрытый)



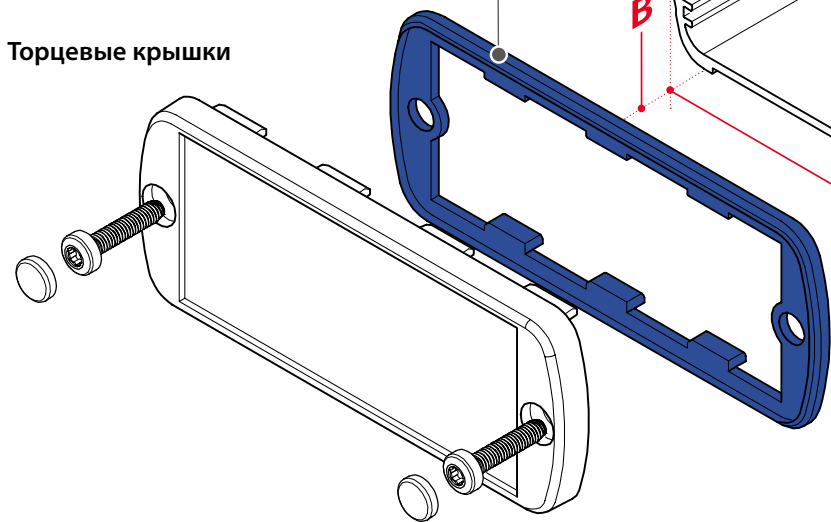
ABPH KWL
(Горизонтально
разделенный корпус с
радиаторами настенными
креплениями)



Уплотнения

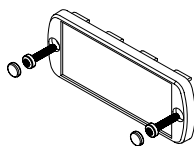


Торцевые крышки

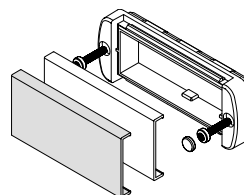


Варианты крышек

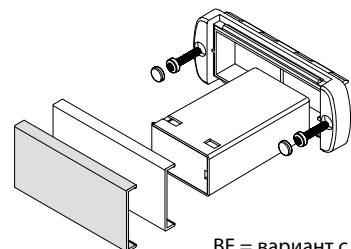
ABD



ABM-AL / ABM-IR

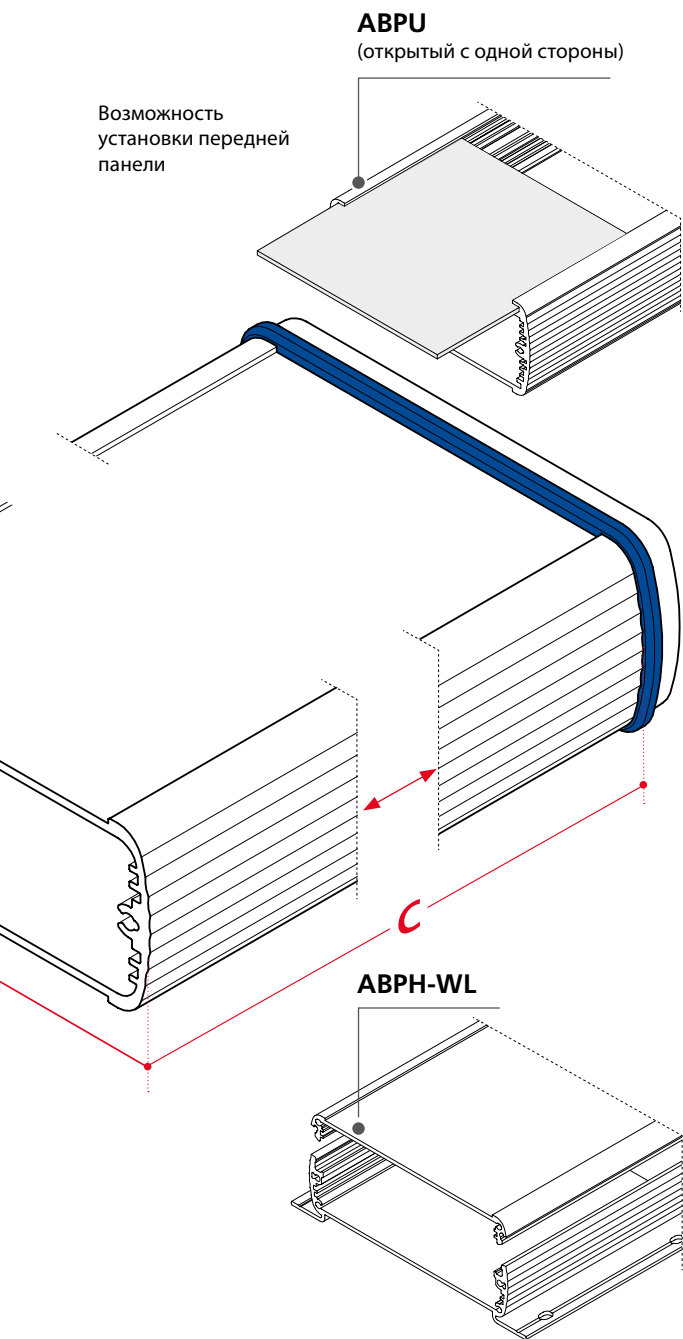


ABM-AL-BE / ABM-IR-BE

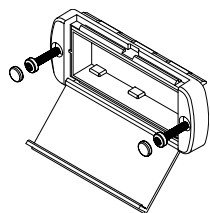


AL= алюминиевая крышка
IR= пластмассовая крышка, пропускающая инфракрасные лучи

BE = вариант с
батареиным отсеком

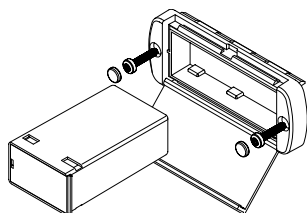


ABM-SAL



Вариант с крышкой на шарнире

ABM-SAL-BE



BE = вариант с батарейным отсеком

Габариты

Модель	A	B	C
ABP...600	57	32	*
ABP...800 / 820	82	32 / 22	*
ABP...880	84,5	82	*
ABP...1000	106	32	*
ABP...1040	108	42	*
ABP...1300	138	34	*
ABP...1600 / 1680	169	52 / 82	*
ABP...2070	210	74	*

* C = Стандартные длины: 100 / 150 / 200 / 1000
Специальные варианты длины по запросу.

Варианты профиля

Модель	ABP	ABPH WL	ABPH	ABPU	ABPH K (WL)
ABP...600	✓	✓	✓		✓
ABP...800	✓	✓	✓		
ABP...820	✓		✓	✓	
ABP...880	✓	✓			
ABP...1000	✓	✓	✓	✓	✓
ABP...1040	✓	✓	✓	✓	
ABP...1300	✓	✓	✓	✓	
ABP...1600	✓	✓	✓		✓
ABP...1680	✓	✓	✓	✓	
ABP...2070	✓				

Варианты крышек

Модель	ABD	ABM-AL-IR	ABM-AL-IR +BE	ABM-SAL	ABM-SAL +BE
ABP...600	✓	✓	✓	✓	✓
ABP...800	✓	✓	✓	✓	✓
ABP...820 / 880	✓				
ABP...1000	✓	✓	✓	✓	✓
ABP...1040	✓			✓	
ABP...1300	✓			✓	
ABP...1600 / 1680	✓				
ABP...2070	✓				

Аксессуары



Настенное крепление



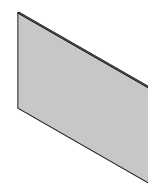
Настенное крепление, регулируемое



Ручка / Откидная опора



Монтажные скобы

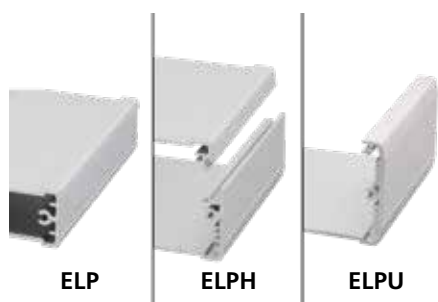


Лицевые панели, в различных исполнениях

Преимущества продукции



Этот корпус, обладающий прагматичным дизайном, состоит из анодированного алюминиевого профиля и при необходимости может адаптироваться к любому сценарию применения.



Благодаря различной длине и трем вариантам профиля – закрытому (ELP), горизонтально разделенному (ELPH) или открытому с одной стороны (ELPU) – этот корпус подойдет для любого сценария применения.



С помощью уплотнения EL...DI можно повысить класс защиты профиля ELPH с IP40 до IP54. Для профиля ELPH требуется заводская установка дополнительного шнуrowого уплотнения круглого сечения.



В качестве заглушек профиля предусмотрены пластмассовые крышки в двух стандартных цветах, теперь в т.ч. и в черном цвете.



Крышки опционально оснащаются формованными петлями для крепления на стену.



Quick-Finder:
www.bopla.de/83

Примеры использования





BOPLA

A Phoenix Mecano Company

BOS-Ecoline



Цвет:

Профиль, прозрачно анодированный

Пластмассовая крышка:

- Черный, похожий на RAL 9005
- Серый, похожий на RAL 7037
- Специальные цвета - по запросу

Класс защиты:

IP40 / DIN EN 60529

ELP с комплектом уплотнений

может дооснащаться до IP54 / DIN EN 60529

ELPH с IP54 / DIN EN 60529 по запросу

Материал:

Прессованные профили: Al Mg Si 0,5

Пластмассовая крышка: ABS

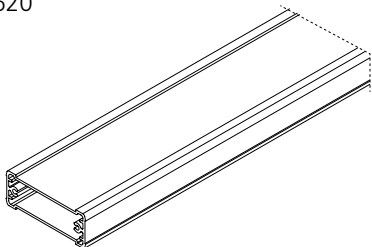
Уплотнительный материал: EPDM

Подробнее см. «Техническая информация».

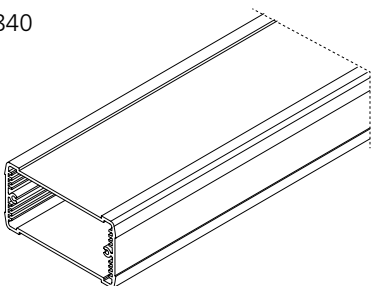


Поперечные сечения

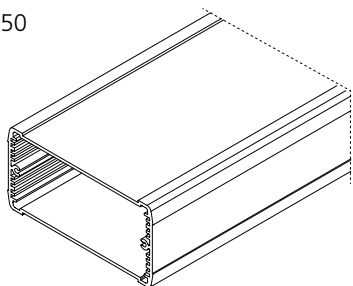
ELP...620



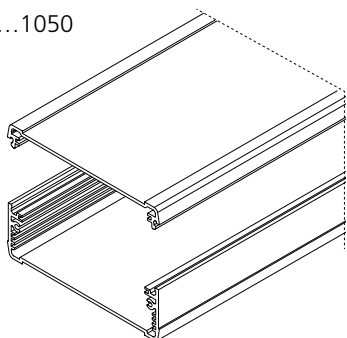
ELP...840



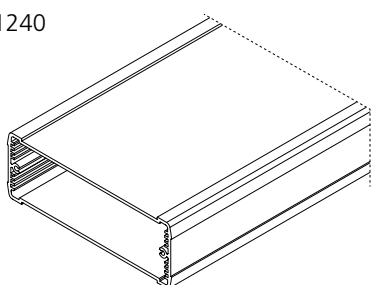
ELP...1050



ELPH-EU...1050

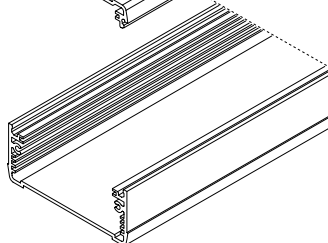
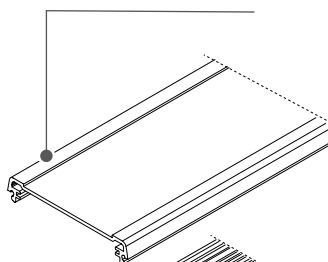


ELP...1240

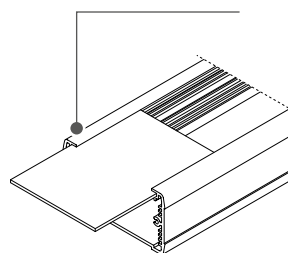


Исполнения корпуса

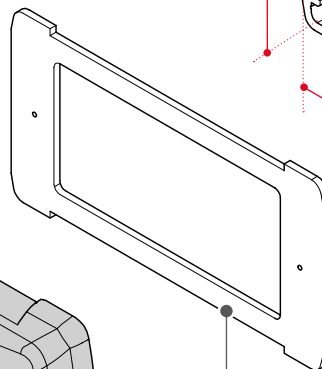
ELPH
(горизонтально
разделенный корпус)



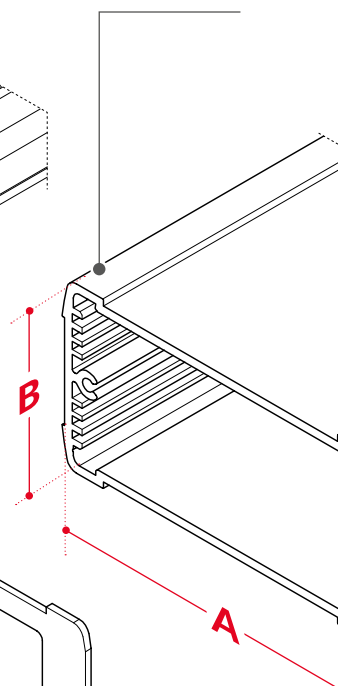
ELPU
(открыть
с одной стороны)



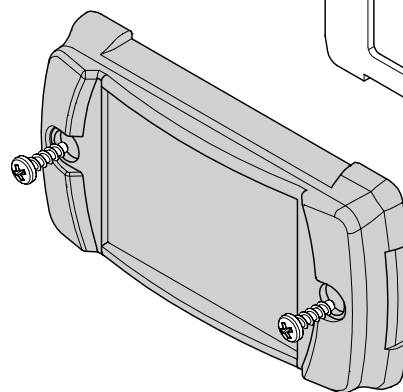
Вставлять
Возможна передняя
панель



ELP
(закрыто)

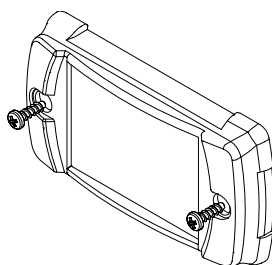


EL...DI
для обеспечения класса
защиты

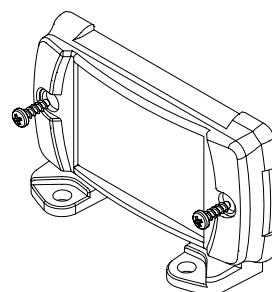


Варианты крышек

ELP...D



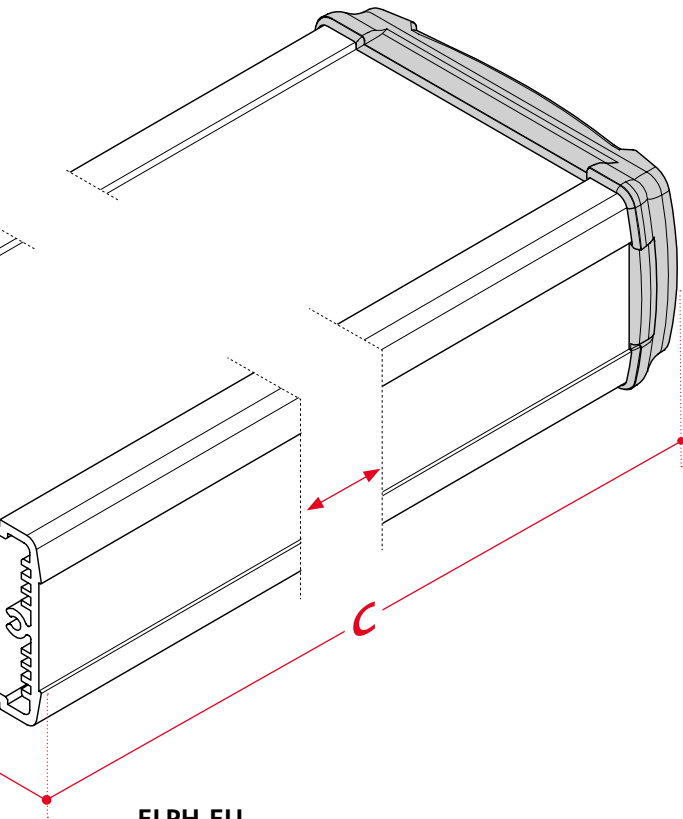
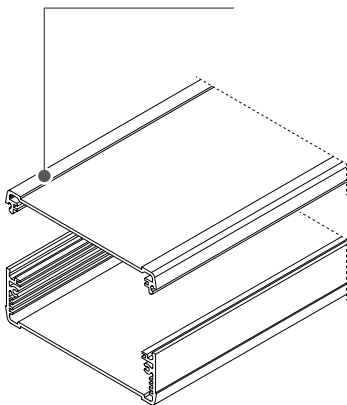
ELP...DW



**BOPLA**

A Phoenix Mecano Company

BOS-Ecoline

**ELPH-EU**
(Для европлат)

Габариты

Модель	A	B	C
ELP...620	57.5	22	*
ELP...840	80	42	*
ELPH-EU...1050	106	52	*
ELP...1050	106	52	*
ELP...1240	120	42	*

* C = Стандартные длины: 100 / 150 / 200
Специальные варианты длины по запросу.

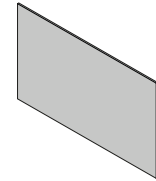
Варианты профиля

Модель	ELP	ELPH	ELPU
ELP...620	✓	✓	✓
ELP...840	✓	✓	✓
ELPH-EU...1050		✓	
ELP...1050	✓	✓	✓
ELP...1240	✓	✓	✓

Аксессуары



Уплотнения EL... DI
для класса защиты IP 54, EPDM



Лицевые панели, в различных
исполнениях



Преимущества продукции



Корпус Filotes состоит из двух полукорпусов, изготовленных из анодированного алюминиевого профиля. Благодаря этому данная система корпусов может иметь различную длину и при необходимости гибко адаптироваться к конкретному сценарию применения.



Корпуса серий F 5.. и F 10.. помимо различных вариантов габаритной высоты предлагают со встроенными настенными кронштейнами или радиаторами.



Крышки корпуса изготовлены из анодированного листового алюминия и имеют много пространства для установки штекерных разъемов, нанесения печати и т.д.



Корпус Filotes доступен с различной шириной профиля. В рамках одной серии профили разной высоты могут комбинироваться друг с другом, что позволяет менять габаритную высоту корпусов.



Полукорпуса автоматически прикручиваются друг к другу при установке крышки корпуса.



Quick-Finder:
www.bopla.de/97

Примеры использования





Цвет:

Прозрачно анодированный

Класс защиты:

IP40 / DIN EN 60529

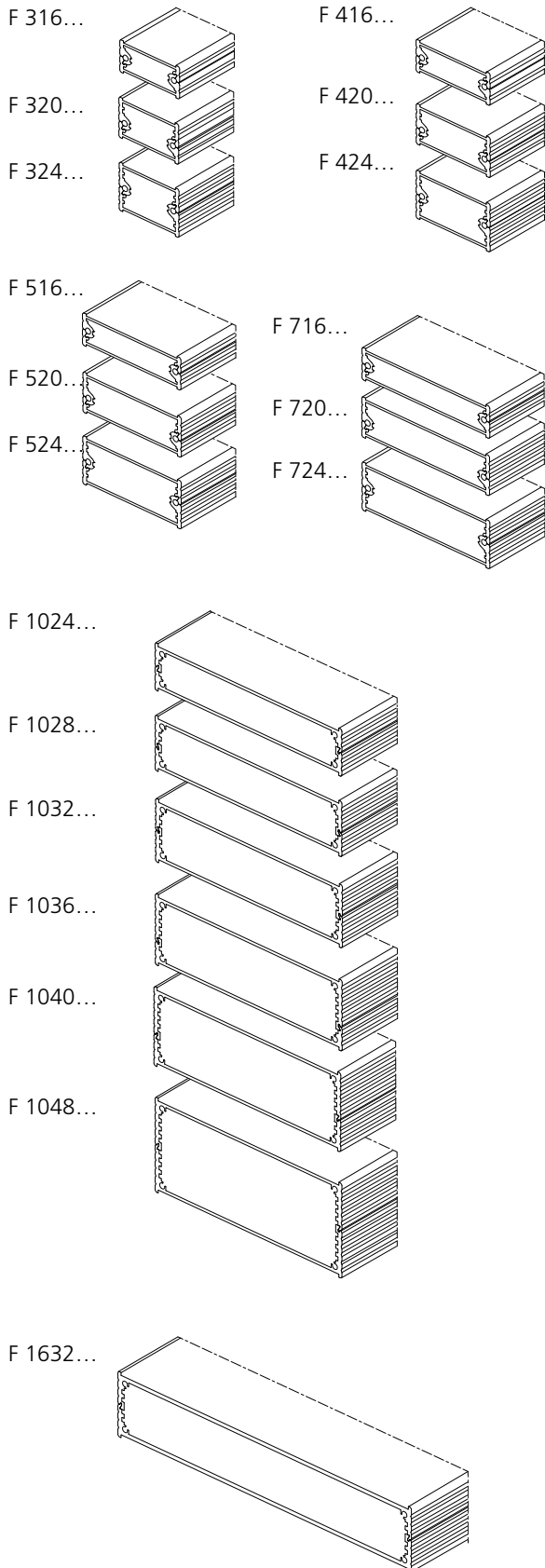
Материал:

Корпус: Al Mg Si 0,5; анодированный

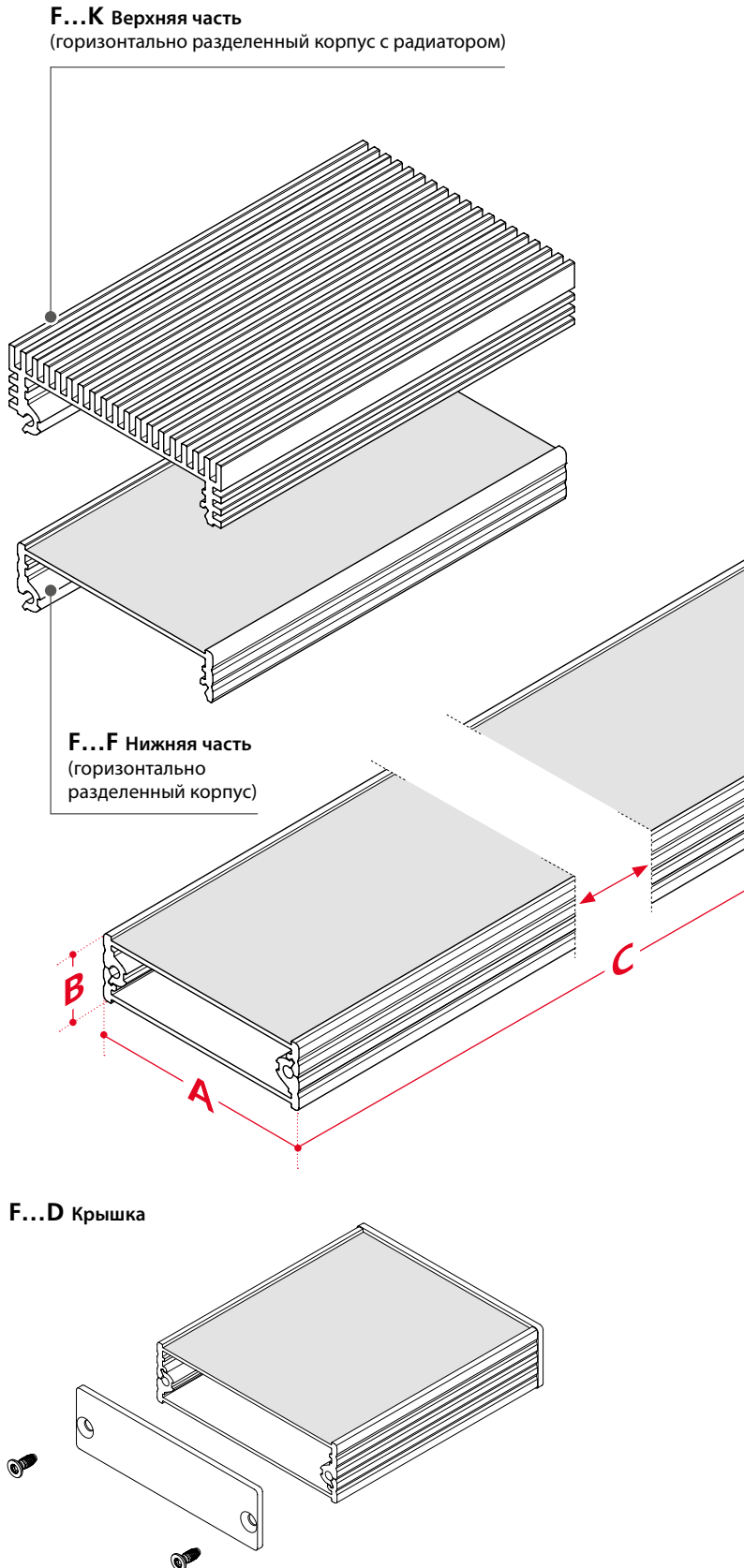
Подробнее см. «Техническая информация».



Поперечные сечения



Исполнения корпуса



**BOPLA**

A Phoenix Mecano Company

Filotec



Рекомендация

Верхние и нижние части можно комбинировать между собой. Например: верхняя часть с радиатором, а нижняя часть с настенными кронштейнами.

F Профиль
(сборный)

F Нижняя часть
(горизонтально
разделенный корпус)

F...WL Нижняя часть
(с настенными
кронштейнами)

Габариты

Модель	A	B	C	WL	KWL	K
F 316...	33.6	16.4	*			
F 320...	33.6	20.4	*			
F 324...	33.6	24.4	*			
F 416...	41.6	16.4	*			
F 420...	41.6	20.4	*			
F 424...	41.6	24.4	*			
F 516...	55.3	16.4	*			
F 520...	55.3	20.4	*	✓		
F 524...	55.3	24.4	*	✓	✓	✓
F 716...	71.8	16.4	*			
F 720...	71.8	20.4	*			
F 724...	71.8	24.4	*			
F 1024...	105	24	*			
F 1028...	105	28	*			
F 1032...	105	32	*			
F 1036...	105	36	*	✓		
F 1040...	105	40	*	✓		
F 1048...	105	48	*	✓	✓	✓
F 1632...	165	33	*			

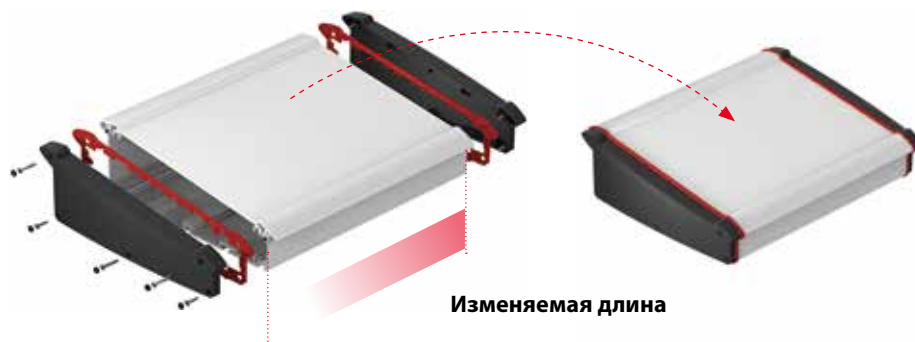
C = стандартные варианты длины профиля в зависимости от модели: 50 / 80 / 100 / 160 / 220 / 1000, специальные варианты длины по запросу.

Аксессуары



Алюминиевая крышка, 2 мм,
прозрачно анодированная

Преимущества продукции



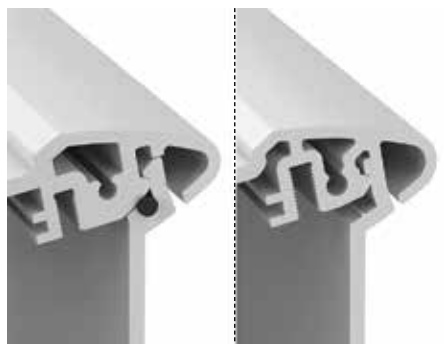
Этот корпус состоит из анодированного алюминиевого профиля и при необходимости может адаптироваться к любому сценарию применения (цветные декоративные уплотнения только для версии АТРН-IP).



В качестве заглушек профиля предусмотрены пластмассовые крышки в трех стандартных цветах, теперь по многочисленным просьбам заказчиков в т.ч. и в черном цвете. Версия АТРН-IP дополнительно оснащается декоративным уплотнением.



Разделенный профиль корпуса обеспечивает удобный доступ к внутреннему пространству, а также быстрый и простой монтаж электронных узлов.



Для версии АТРН (слева) благодаря установке на заводе-изготовителе шнурового уплотнения круглого сечения в сочетании с уплотнением АТ...DI можно обеспечить степень защиты IP54. Версия АТРН-IP (справа) уже в стандартном оснащении обладает степенью защиты IP65.



Профили оснащены различными пазами, а также резьбовыми отверстиями, имеющими различное назначение, для установки печатных плат.



Quick-Finder:
www.bopla.de/92

Примеры использования





BOPLA

A Phoenix Mecano Company

Alu-Topline



Цвет:

Прозрачно анодированный

Пластмассовая крышка:

● Графитовый серый, похожий на RAL 7024

● Черный, похожий на RAL 9005

Специальные цвета - по запросу

Класс защиты:

АТРН: IP40; в качестве опции IP54 DIN EN 60529;

АТРН-IP: IP65 DIN EN 60529

Материал:

Прессованные профили: Al Mg Si 0,5; анодированный

Пластмассовая крышка: ABS

Уплотнение: EPDM

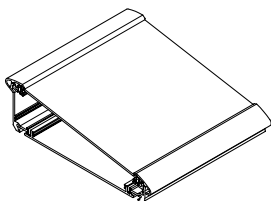
Декоративное уплотнение: TPE

Подробнее см. «Техническая информация».

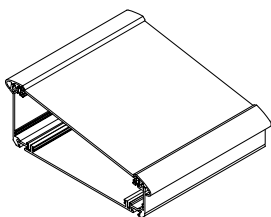


Поперечные сечения

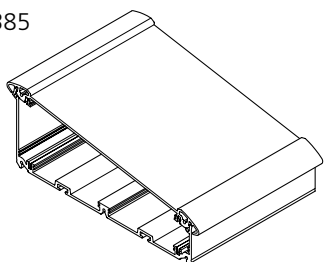
АТРН 1850



АТРН 1865



АТРН-IP 2385

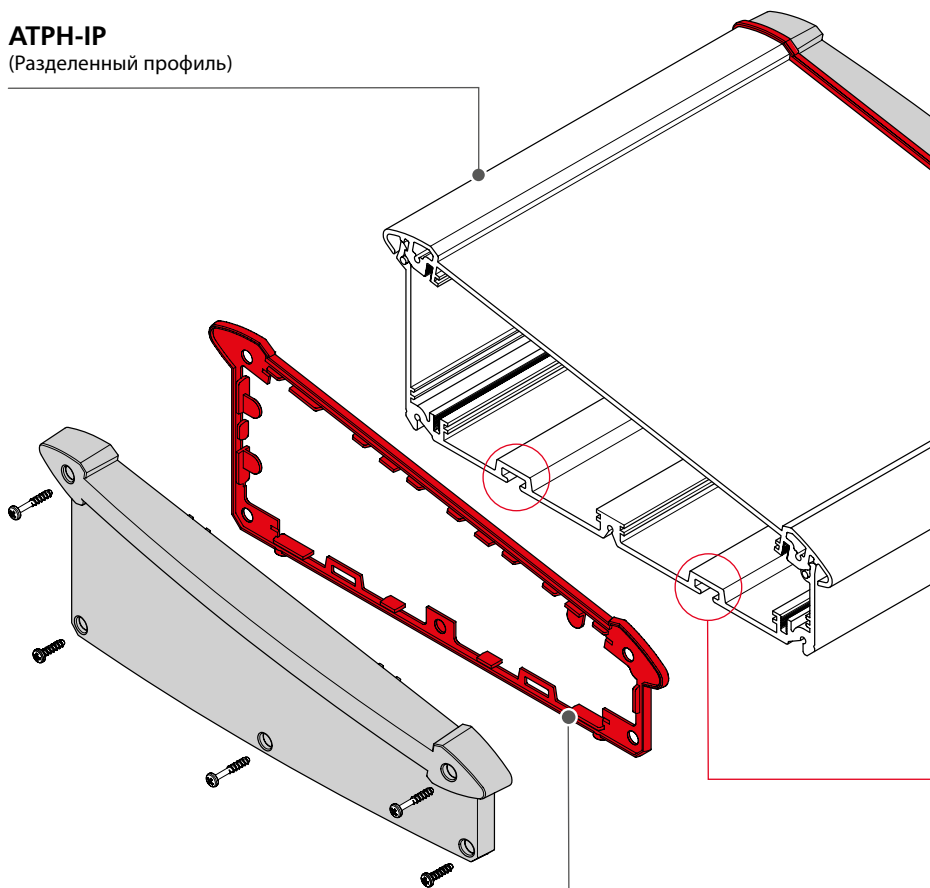


Исполнения корпуса

АТРН
(Разделенный профиль)



АТРН-IP
(Разделенный профиль)



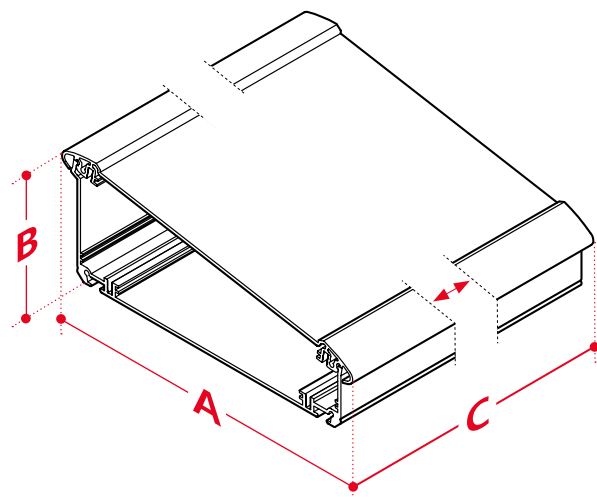
**BOPLA**

A Phoenix Mecano Company

Alu-Topline

! Примечание

Для достижения класса защиты IP54 помимо отдельно приобретаемого уплотнения AT...DI также требуется заводская установка шнуrowого уплотнения круглого сечения в профиль корпуса.



Пазы для пазовых сухарей
например, для настенного монтажа с помощью VESA 100

Декоративным уплотнением
для обеспечения класса защиты IP65 (ATPH-IP)

Габариты

Модель	A	B	C
ATPH 1850	181,2	53,2	*
ATPH 1865	181,2	68,2	*
ATPH-IP2385	232,6	86,2	*

*C = стандартные варианты длины профиля : 150 / 200 / 250 / 265 / 300
Специальные варианты длины по запросу.

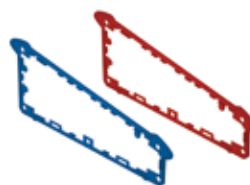
Аксессуары



Универсальное настенное крепление



Резиновые ножки



Декоративное уплотнение, ATPH-IP



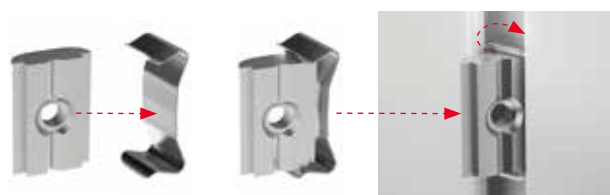
Уплотнения для обеспечения класса защиты IP54



Крепление для настенного

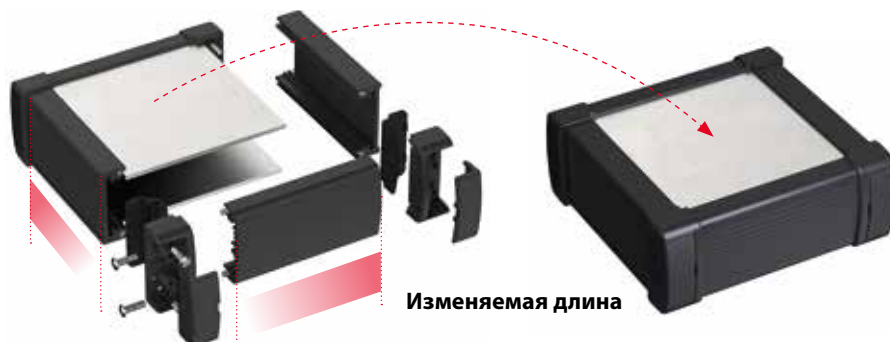


Изолирующие полосы

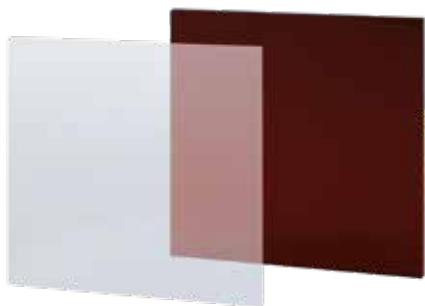


Пазовые сухари, поворотнo-вставные, для крепления VESA ATPH-IP

Преимущества продукции



Рамная конструкция из алюминиевых профилей с порошковым покрытием и уголков, изготовленных методом литья под давлением, обеспечивает возможность изменения длины и ширины корпуса.



Защитные пластины из различных материалов и с разной отделкой поверхности подбираются в зависимости от целей применения и подчеркивают внешний вид корпуса.



Предлагаются два различных варианта профиля для корпусов высотой 50 мм и 100 мм.



Защитные пластины у корпуса Aluplan 100 можно снимать без демонтажа рамы.



Высокий класс защиты IP65 достигается за счет шнуровых уплотнений круглого сечения в профилях и формованных уплотнений в уголках, изготовленных методом литья под давлением.



Quick-Finder:
www.bopla.de/64

Примеры использования





BOPLA

A Phoenix Mecano Company

Aluplan



Цвет:

● Aluplan 50: Черный, похожий на RAL 9005

● Aluplan 100: Светло-серый, похожий на RAL 7035

Специальные цвета - по запросу

Класс защиты:

IP65 / DIN EN 60529

Материал:

Прессованные профили: Al Mg Si 0,5 с порошковым напылением
угловые детали: цинковое литьё под давлением Z410,
с порошковым напылением

Угловые колпачки: PA-GF 15

Уплотнение угловой части: TPV / TPE

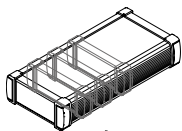
Уплотнение в пазу профиля: EPDM

Подробнее см. «Техническая информация».

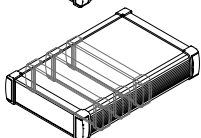


Размеры корпуса

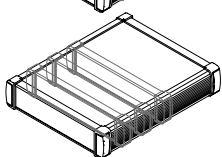
AP 510...



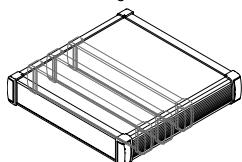
AP 515...



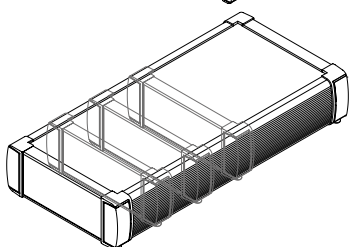
AP 520...



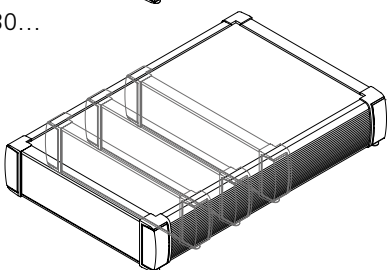
AP 525...



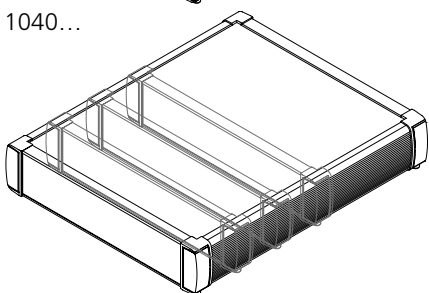
AP 1020...



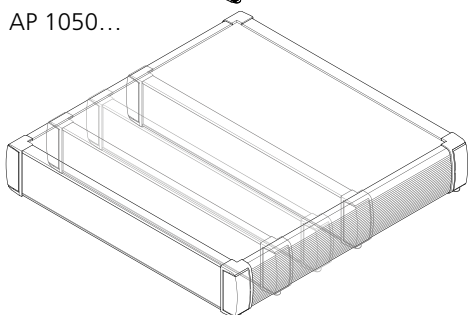
AP 1030...



AP 1040...

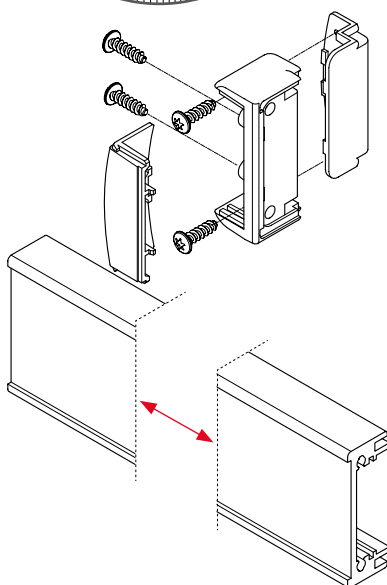
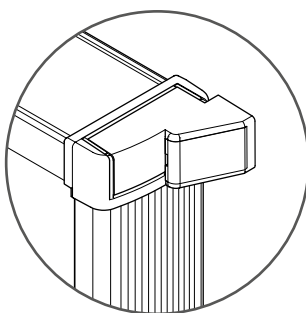


AP 1050...

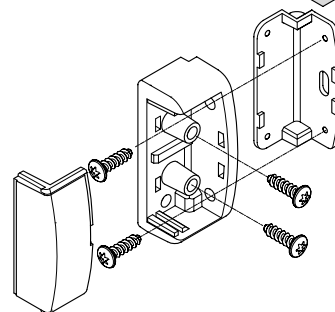
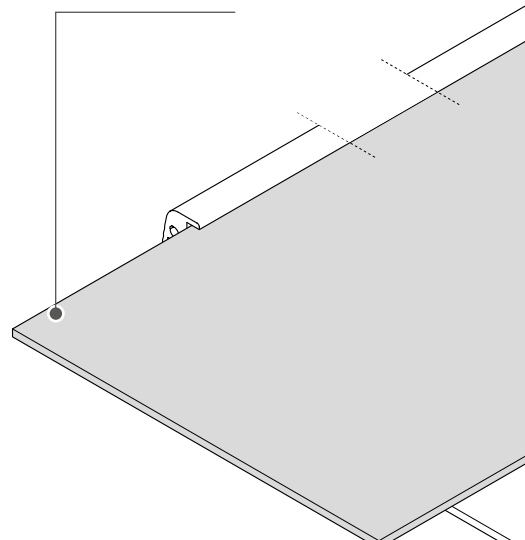


Вариант исполнения

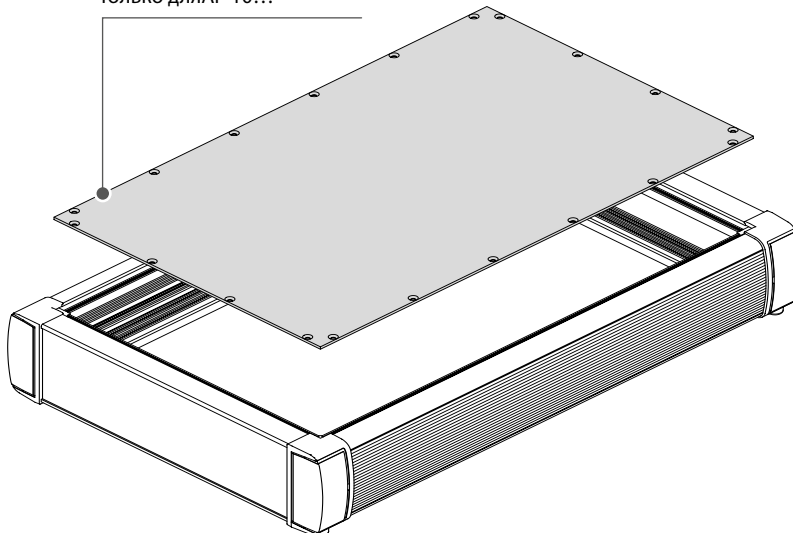
Настенное крепление
AP 5... WL

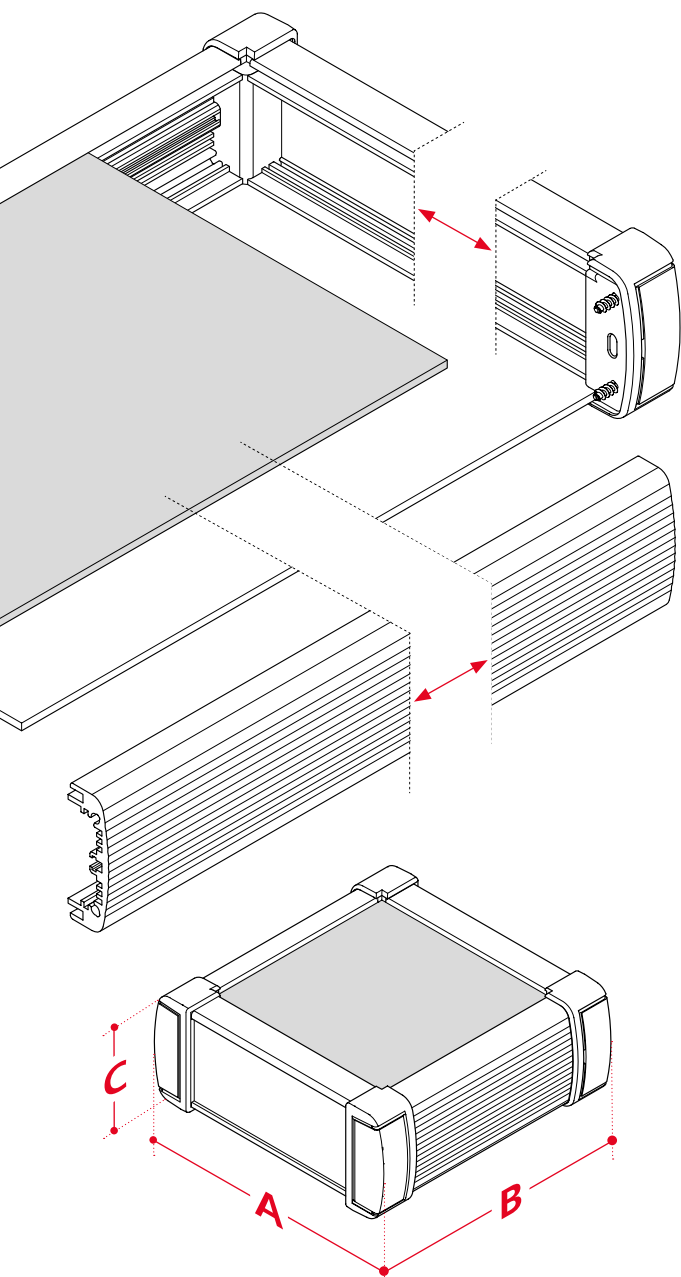


Лицевая панель
вставляемая

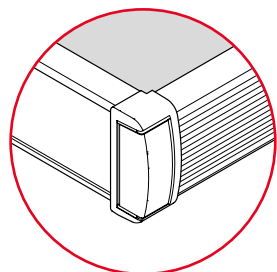


Лицевая панель
привинчиваемая,
только для AP 10...

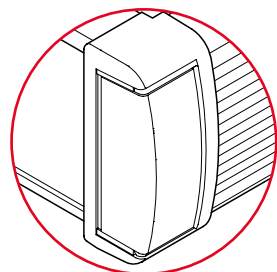




Высота корпуса
5... / 59 мм



Высота корпуса
10... / 100 мм



Габариты

Модель	A	B	C
AP 51010	143	145	56
AP 51015	143	195	56
AP 51020	143	245	56
AP 51025	143	295	56
AP 51510	193	145	56
AP 51515	193	195	56
AP 51520	193	245	56
AP 51525	193	295	56
AP 52010	243	145	56
AP 52015	243	193	56
AP 52020	243	245	56
AP 52025	243	295	56
AP 52510	293	145	56
AP 52515	293	195	56
AP 52520	293	245	56
AP 52525	293	295	56
AP 102020	278	278	100
AP 102030	278	378	100
AP 102040	278	478	100
AP 102050	278	578	100
AP 103020	378	278	100
AP 103030	378	378	100
AP 103040	378	478	100
AP 103050	378	578	100
AP 104020	478	278	100
AP 104030	478	378	100
AP 104040	478	478	100
AP 104050	478	578	100
AP 105020	578	278	100
AP 105030	578	378	100
AP 105040	578	478	100
AP 105050	578	578	100

Индивидуальные варианты длины профиля (длина A и B) по запросу.

Аксессуары



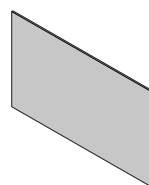
Ручка



Настенное крепление



Комплект опорных ножек



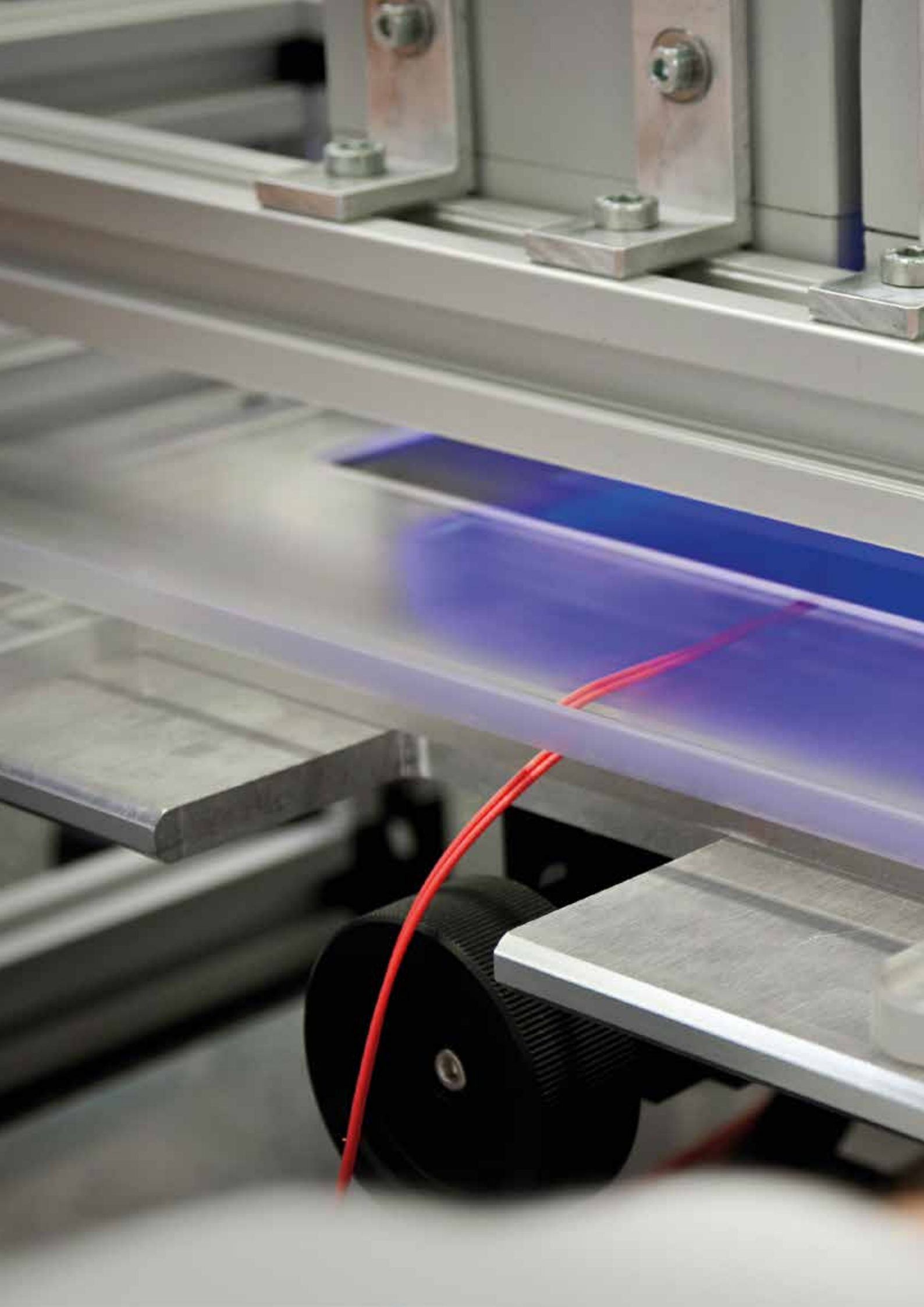
Лицевые панели, в различных исполнениях



Ножки для приборов



Комплект шарниров AP 10



A close-up photograph of industrial machinery. The machine is primarily grey and white. In the foreground, a blue sensor panel is visible, partially obscured by a white metal frame. The frame has several silver-colored bolts and nuts. To the right, a white panel features several safety icons: a red circle with a diagonal line over a hand, a blue circle with a white face, and a yellow triangle with a black exclamation mark. The background is slightly blurred, showing more of the machine's structure.

Оптическое склеивание

Мы соединяем стеклянную панель с сенсорным экраном или дисплеем методом оптического склеивания.

Преимущества продукции



Intertego – это корпус из алюминиевого профиля с варьируемой шириной и глубиной. Материалы изготовления и функционал защитных пластин и лицевых панелей могут быть практически любыми.



ЭМС-характеристики корпуса могут быть расширены за счет использования специальных ЭМС-компонентов.



Корпус Intertego находит множество применений и, в частности, подходит для установки 19-дюймовых компонентов.



Благодаря порошковому покрытию поверхности можно поменять цвет корпуса по желанию заказчика.



Боковой паз служит для установки декоративных полосок в целях цветового оформления, а также функциональных компонентов, таких как опорные ножки или настенные кронштейны.



Quick-Finder:
www.bopla.de/95

Примеры использования





BOPLA

A Phoenix Mecano Company

Intertego



Цвет:

● Графитовый серый, похожий на RAL 7024

Специальные цвета - по запросу

Класс защиты:

IP40 / DIN EN 60529

С вентиляционными отверстиями (ADL) IP20 / DIN EN 60529

Материал:

Профили: Al Mg Si 0,5,

Угловые детали, изготовленные литьём под давлением:

Цинковый сплав Z410

Декоративные элементы: TPE

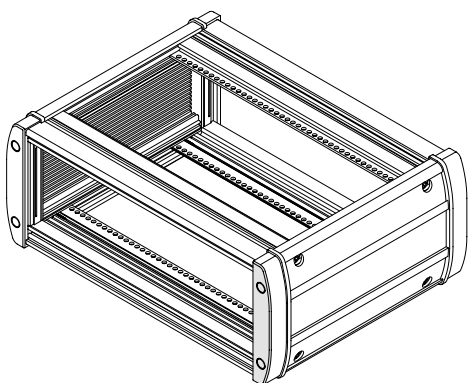
Подробнее см. «Техническая информация».



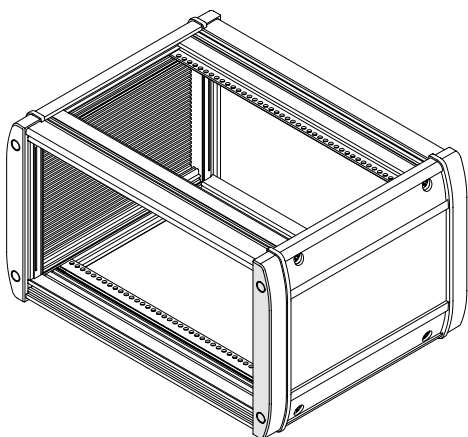
Настольные

Высота корпуса

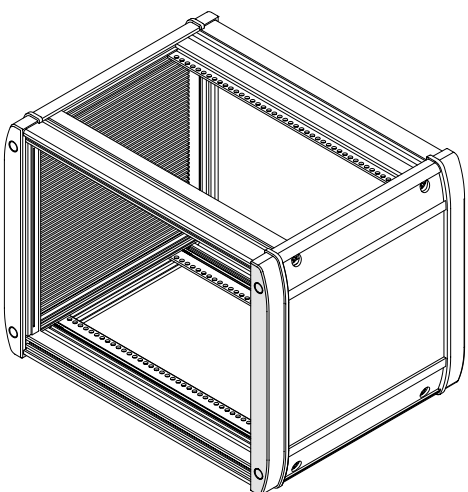
2 U IT 10...



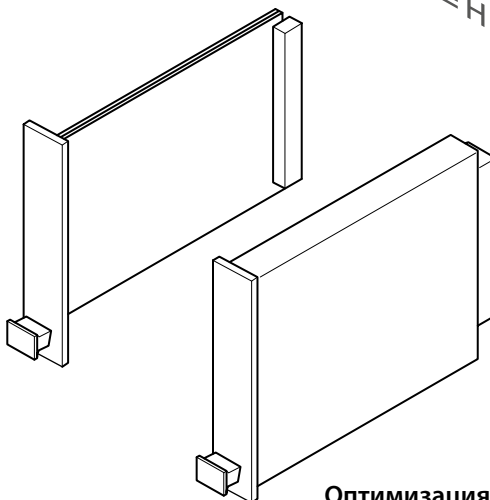
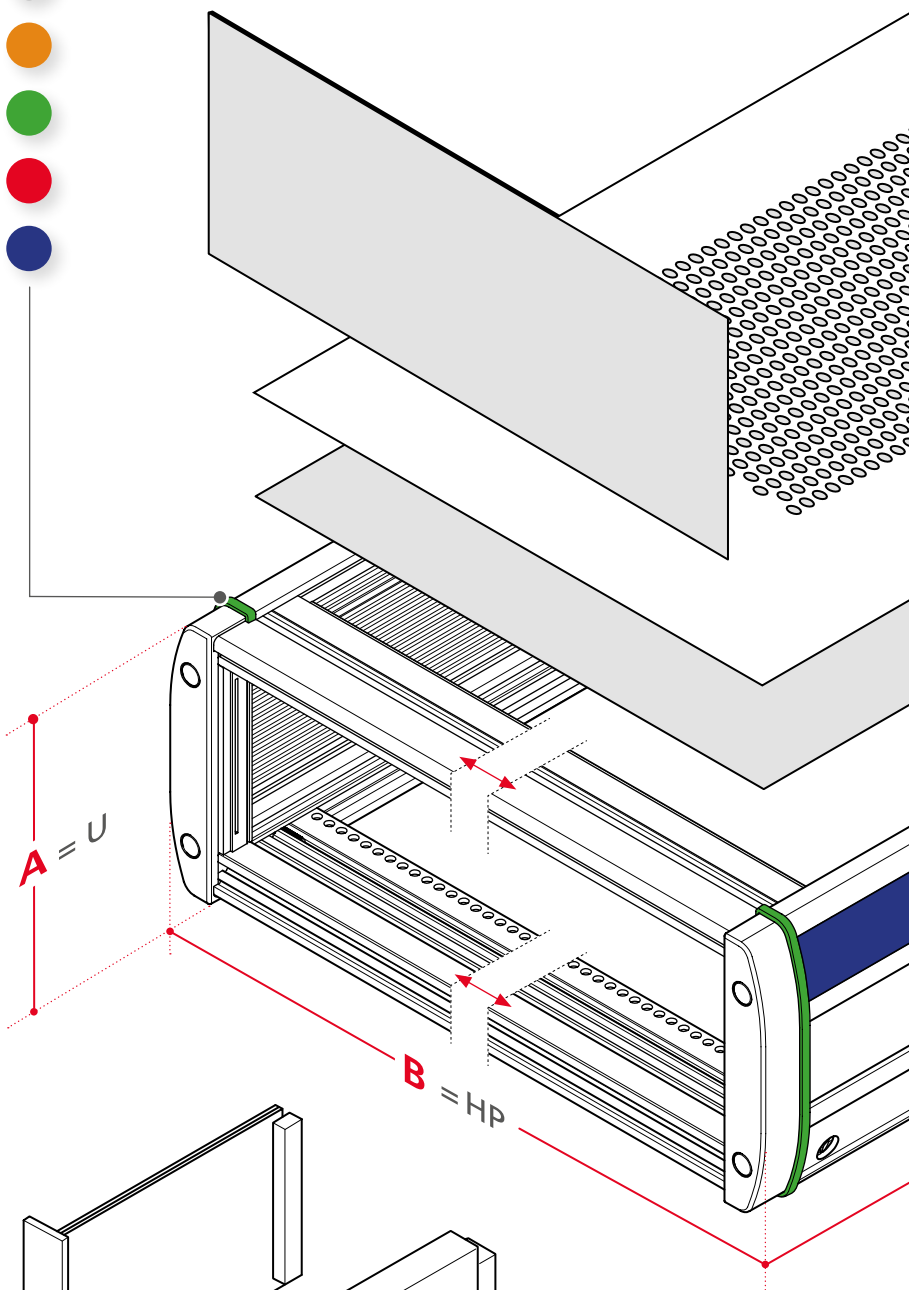
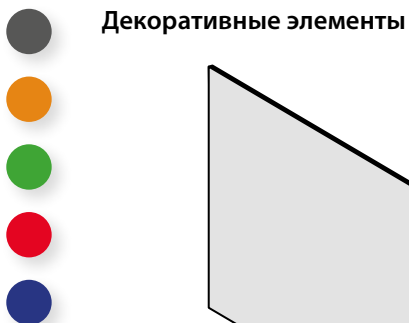
3 U IT 15...



4 U IT 20...



Вариант исполнения

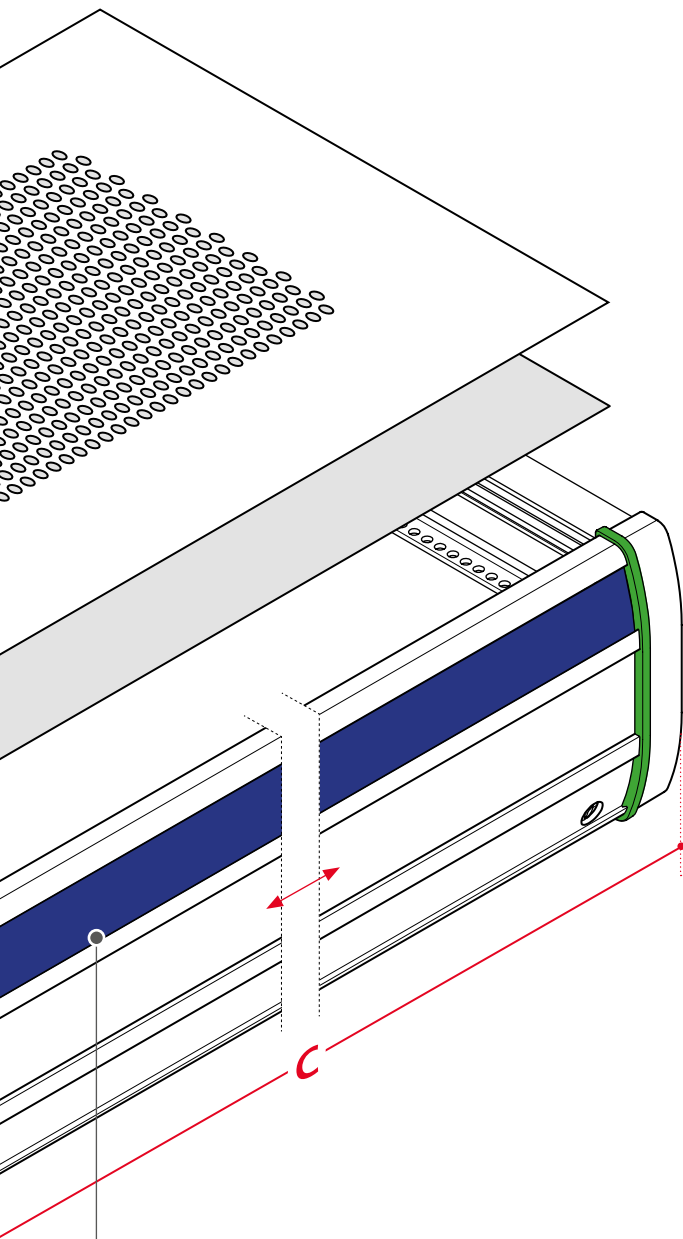


Оптимизация для установки
19-дюймовых компонентов

**BOPLA**

A Phoenix Mecano Company

Intertego



Декоративные элементы



Габариты

Модель	A	B	C*	HP
2 U				
IT 1025...	99.85	250.36	*	42
IT 1035...	99.85	357.04	*	63
IT 1044...	99.85	443.4	*	80
IT 1045...	99.85	463.72	*	84
3 U				
IT 1525...	144.3	250.36	*	42
IT 1535...	144.3	357.04	*	63
IT 1544...	144.3	443.4	*	80
IT 1545...	144.3	463.72	*	84
4 U				
IT 2025...	188.75	250.36	*	42
IT 2035...	188.75	357.04	*	63
IT 2044...	188.75	443.4	*	80
IT 2045...	188.75	463.72	*	84

*C = 184,4, 244,4, 304,4 мм

Индивидуальная длина и ширина по запросу

Аксессуары



Шинные, задние и защелкивающиеся профили для установки 19-дюймовых компонентов



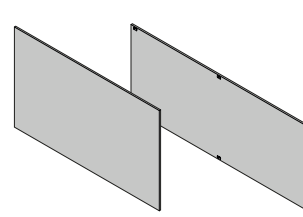
Ручка / Откидная опора



Опорные ножки / ножки для приборов

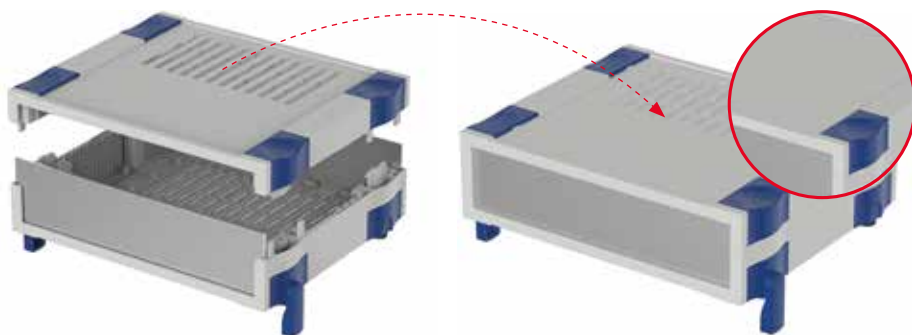


Утопленная ручка

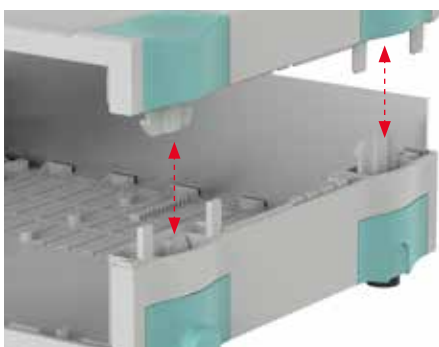


Лицевые панели и секции лицевых панелей, а также защитные пластины в различных исполнениях

Преимущества продукции



Эта система настольных корпусов состоит из двух пластмассовых полукорпусов и лицевых панелей, изготавливаемых из различных материалов. У корпусов с вентиляционными прорезями поворот полукорпусов относительно друг друга позволяет оптимизировать вентиляцию внутреннего пространства.



Надежные защелкивающиеся замки позволяют выполнить монтаж быстро и без использования инструментов. В качестве опции доступно винтовое соединение полукорпусов.



Внутри корпуса имеются разнообразные крепления для печатных плат. Возможна даже установка полноценных 19-дюймовых блочных каркасов.



Высоту корпуса (или ширину при вертикальном размещении) можно увеличивать посредством монтажных комплектов на 45,72 мм (9 HP). В сочетании с двумя доступными основными высотами можно реализовать шаг увеличения в 15,24 мм (3 HP).



Защелкивающиеся замки прикрываются цветными заглушками. В качестве опции доступны дополнительные декоративные элементы. Таким образом, форму, цвет и функции корпуса можно скомпоновать индивидуально.



Quick-Finder:
www.bopla.de/68

Примеры использования





BOPLA

A Phoenix Mecano Company

Votego



Цвет:

● Светло-серый, похожий на RAL 7035

Специальные цвета - по запросу

Класс защиты:

Без вентиляции: IP40 / DIN EN 60529

С вентиляционными шлицами:

IP30 / DIN EN 60529

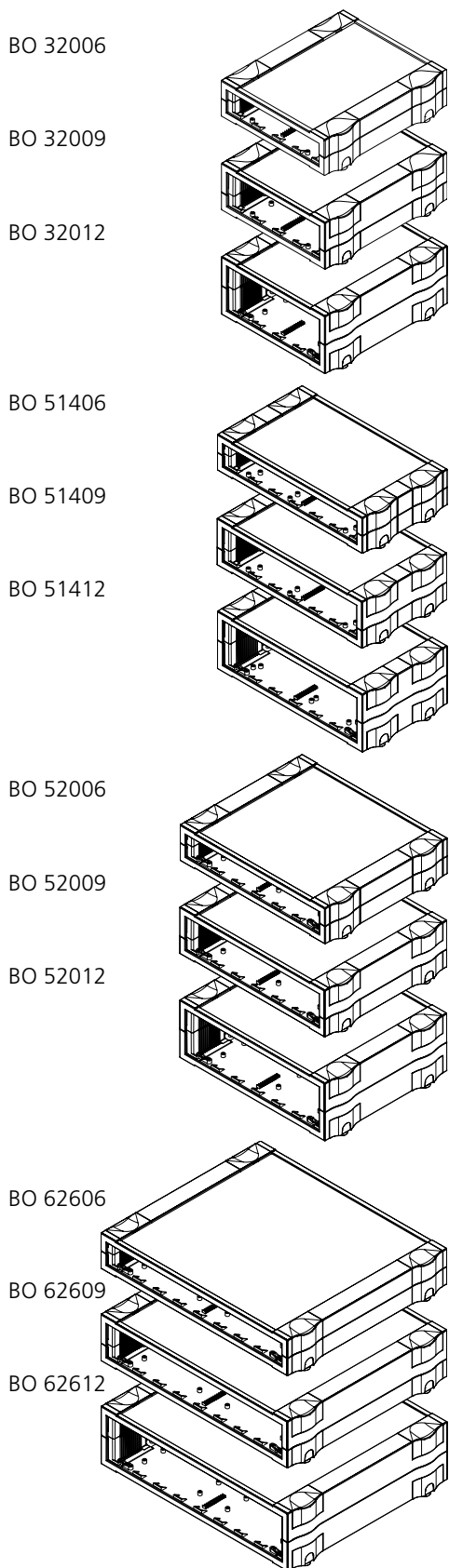
Материал:

Корпус: ABS

Подробнее см. «Техническая информация».

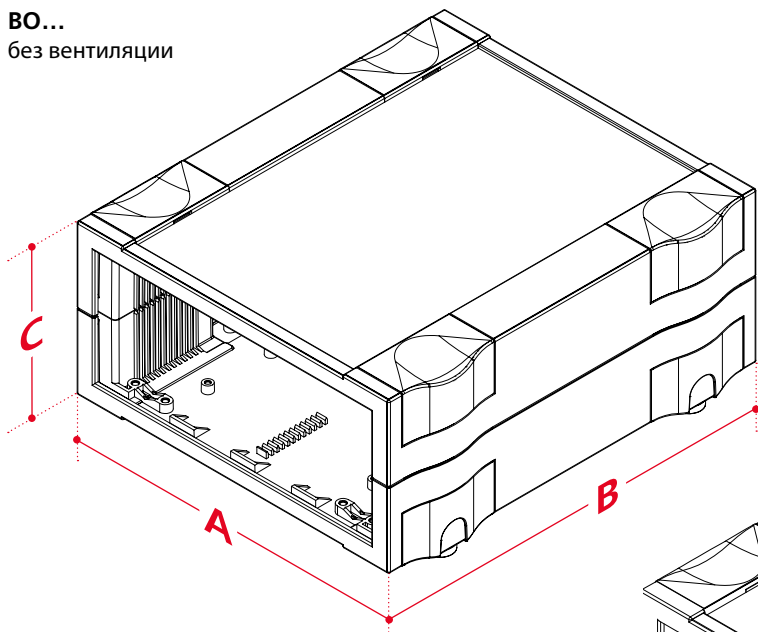


Размеры корпуса

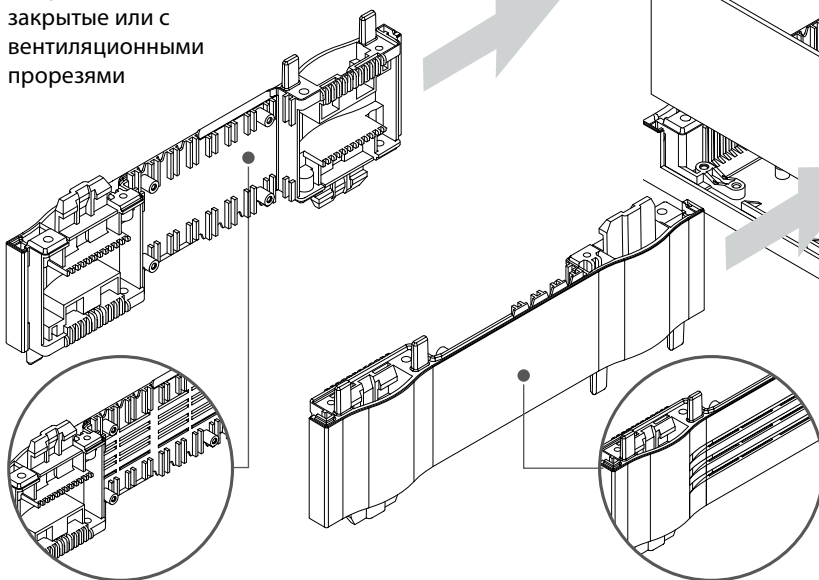


Вариант исполнения

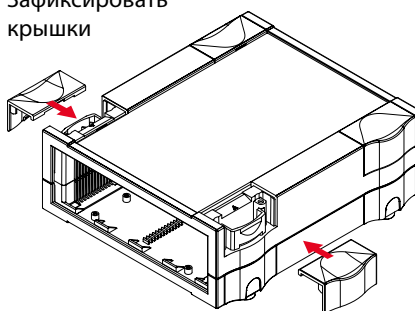
BO...
без вентиляции



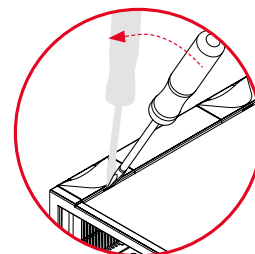
Монтажные комплекты, опциональные (9 HP)
закрытые или с вентиляционными прорезями



Зафиксировать крышки



Отвинтить крышки с помощью шлицевой отвертки



**BOPLA**

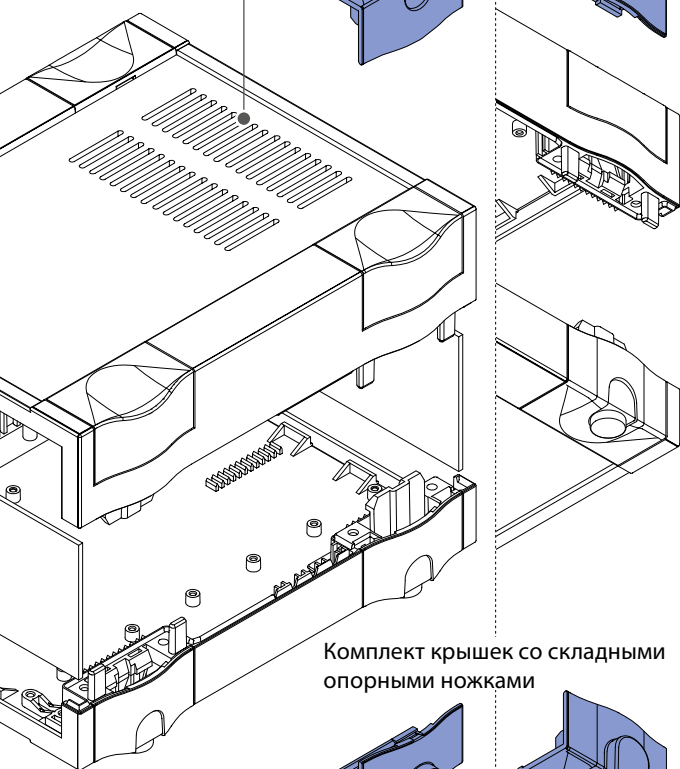
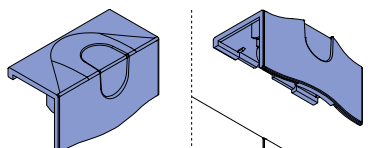
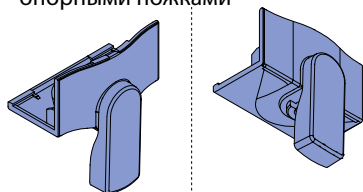
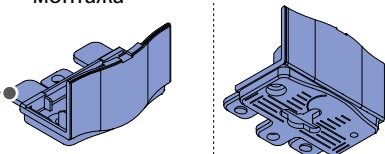
A Phoenix Mecano Company

Votego

Варианты крышек

Вид сверху

Вид снизу

BO...L
с вентиляциейКомплект крышек для настольного
использованияКомплект крышек со складными
опорными ножкамиКомплект крышек для настенного
монтажа

Цвета крышек



Габариты

Модель	A	B	C*
BO 32006 (L)	174	196.9	49.96
BO 32009 (L)	174	196.9	65.2
BO 32012 (L)	174	196.9	80.44
BO 51406 (L)	240.68	136.9	49.96
BO 51409 (L)	240.68	136.9	65.2
BO 51412 (L)	240.68	136.9	80.44
BO 52006 (L)	240.68	196.9	49.96
BO 52009 (L)	240.68	196.9	65.2
BO 52012 (L)	240.68	196.9	80.44
BO 62606 (L)	307.35	256.9	49.96
BO 62609 (L)	307.35	256.9	65.2
BO 62612 (L)	307.35	256.9	80.44

*C = Высоту можно увеличить с помощью монтажных комплектов с шагом 9 HP (45,36 мм).

Аксессуары



Наклонная панель управления



Ручка

Комплект алюминиевых
заполняющих профилей для
монтажных стоек

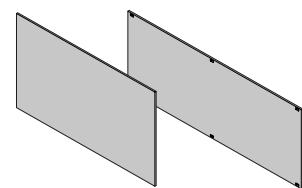
Комплект профилей TF



Декоративные элементы



Комплект крышек

Лицевые панели и секции лицевых
панелей, в различных исполнениях

Преимущества продукции



Эта классическая система настольных корпусов состоит из двух пластмассовых полукорпусов и лицевых панелей, изготавливаемых из различных материалов. У корпусов с вентиляционными прорезями поворот полукорпусов относительно друг друга позволяет оптимизировать вентиляцию внутреннего пространства.



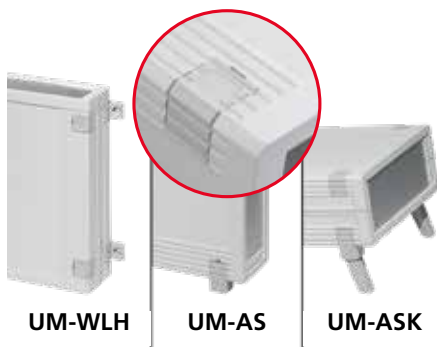
Все детали корпуса соединяются между собой с помощью высококачественных резьбовых вставок из латуни. Таким образом гарантируется надежное открывание и закрывание корпуса в течение долгого срока.



Внутри корпуса имеются разнообразные крепления для размещения печатных плат (горизонтального и вертикального).



С помощью дополнительных монтажных комплектов высоту корпуса можно увеличить на 15,24 мм (3 HP) или 45,72 мм (9 HP). Сочетание этих монтажных комплектов позволяет реализовать шаг в 15,24 мм (3 HP).



Винты корпуса прикрываются защелкивающимися накладками. Их можно заменить на опциональные настенные кронштейны, опорные или складные ножки.



Quick-Finder:
www.bopla.de/55

Примеры использования





BOPLA

A Phoenix Mecano Company

Ultramas



Цвет:

Корпус:

● Светло-серый, похожий на RAL 7035

Рышки для винтов, накладки и ножки:

● Агатый серый, похожий на RAL 7038

Специальные цвета - по запросу

Класс защиты:

Без вентиляции: IP40 / DIN EN 60529

С вентиляционными прорезями:

IP30 / DIN EN 60529

Материал:

Корпус: ABS

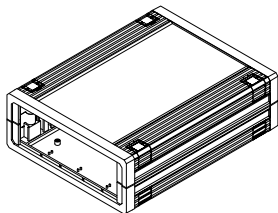
Подробнее см. «Техническая информация».



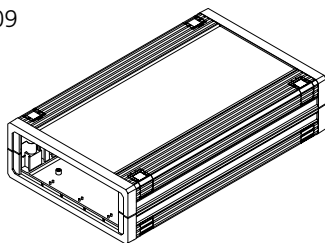
Настольные

Размеры корпуса

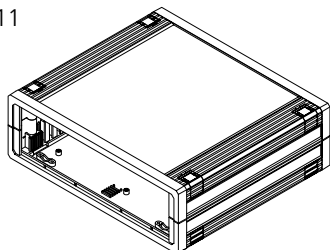
UM 32009



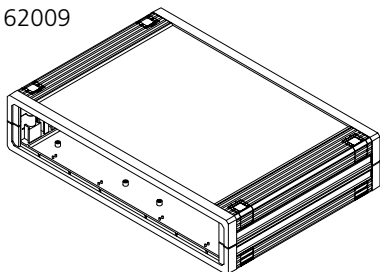
UM 32609



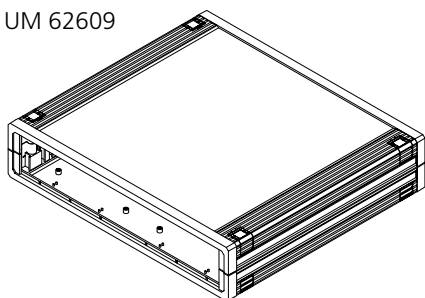
UM 52011



UM 62009

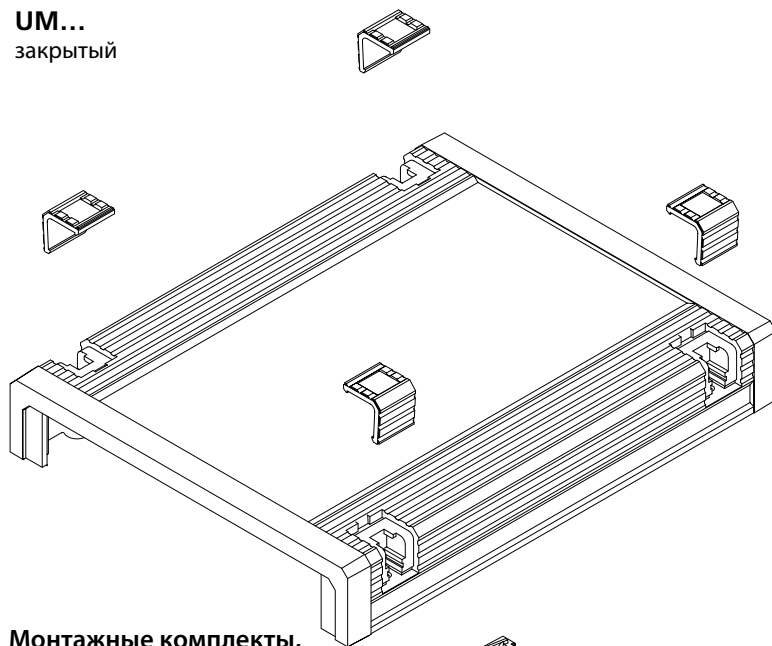


UM 62609

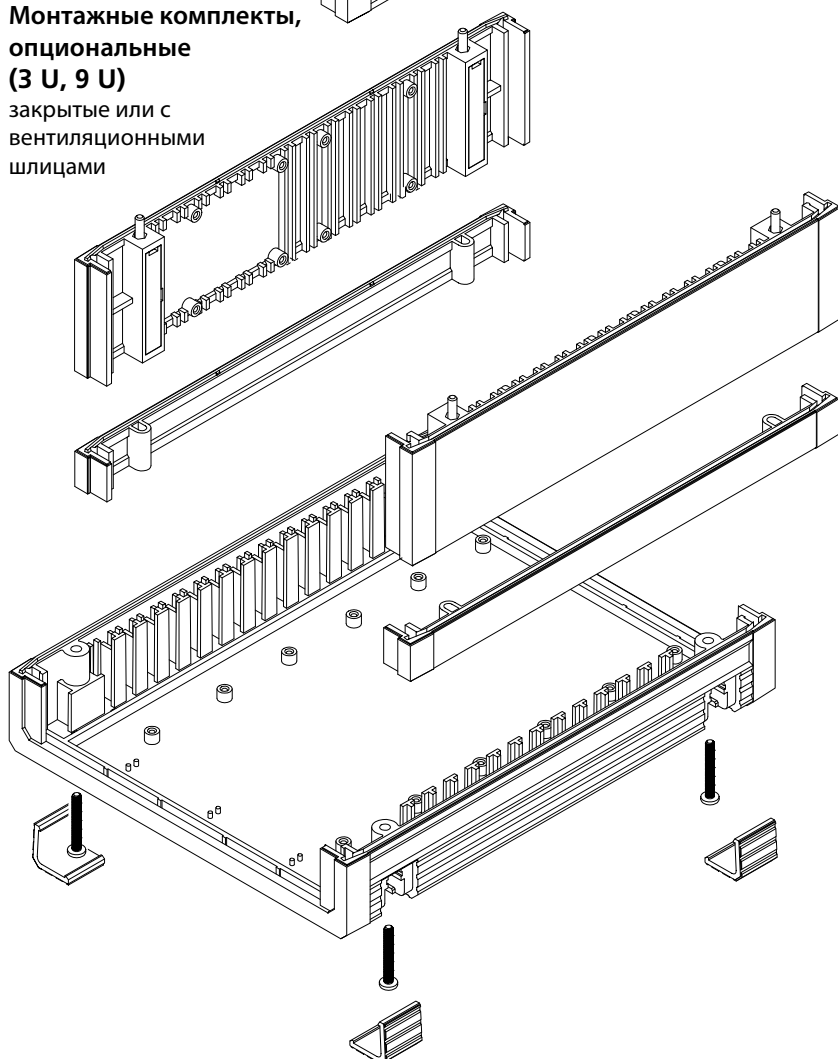


Вариант исполнения

UM...
закрытый



**Монтажные комплекты,
опциональные
(3 U, 9 U)**
закрытые или с
вентиляционными
шлицами

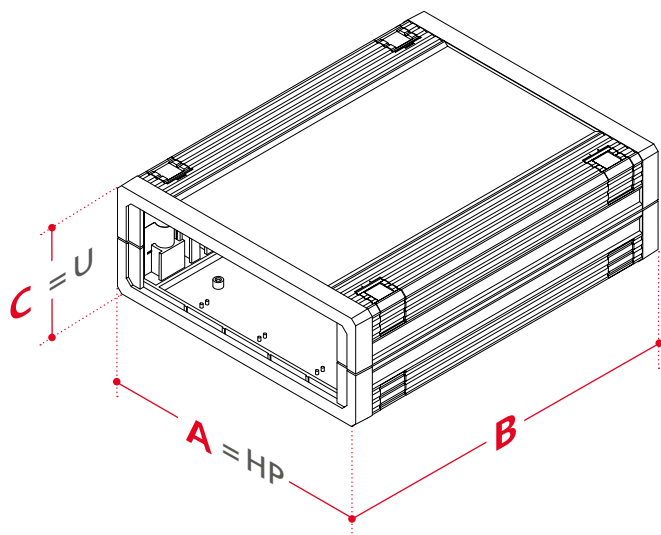




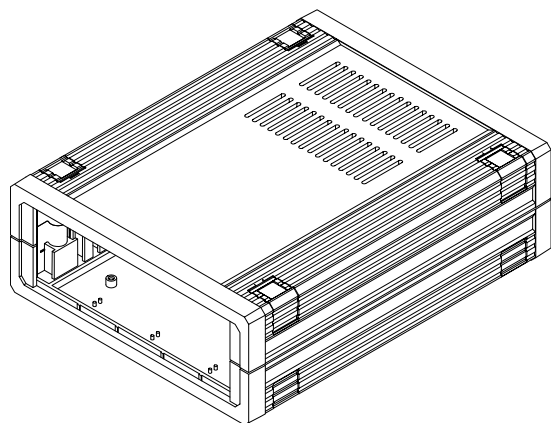
BOPLA

A Phoenix Mecano Company

Ultramas



Вариант с вентиляцией



Габариты

Модель	A	B	C
UM 32009 (L)	157.5	198.9	62.2
UM 32609 (L)	157.5	258.9	62.2
UM 52011 (L)	224.2	198.9	72.4
UM 62009 (L)	290.9	198.9	62.2
UM 62609 (L)	290.9	258.9	62.2

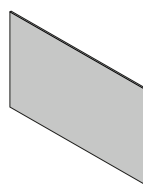
Аксессуары



Комплект опорных ножек



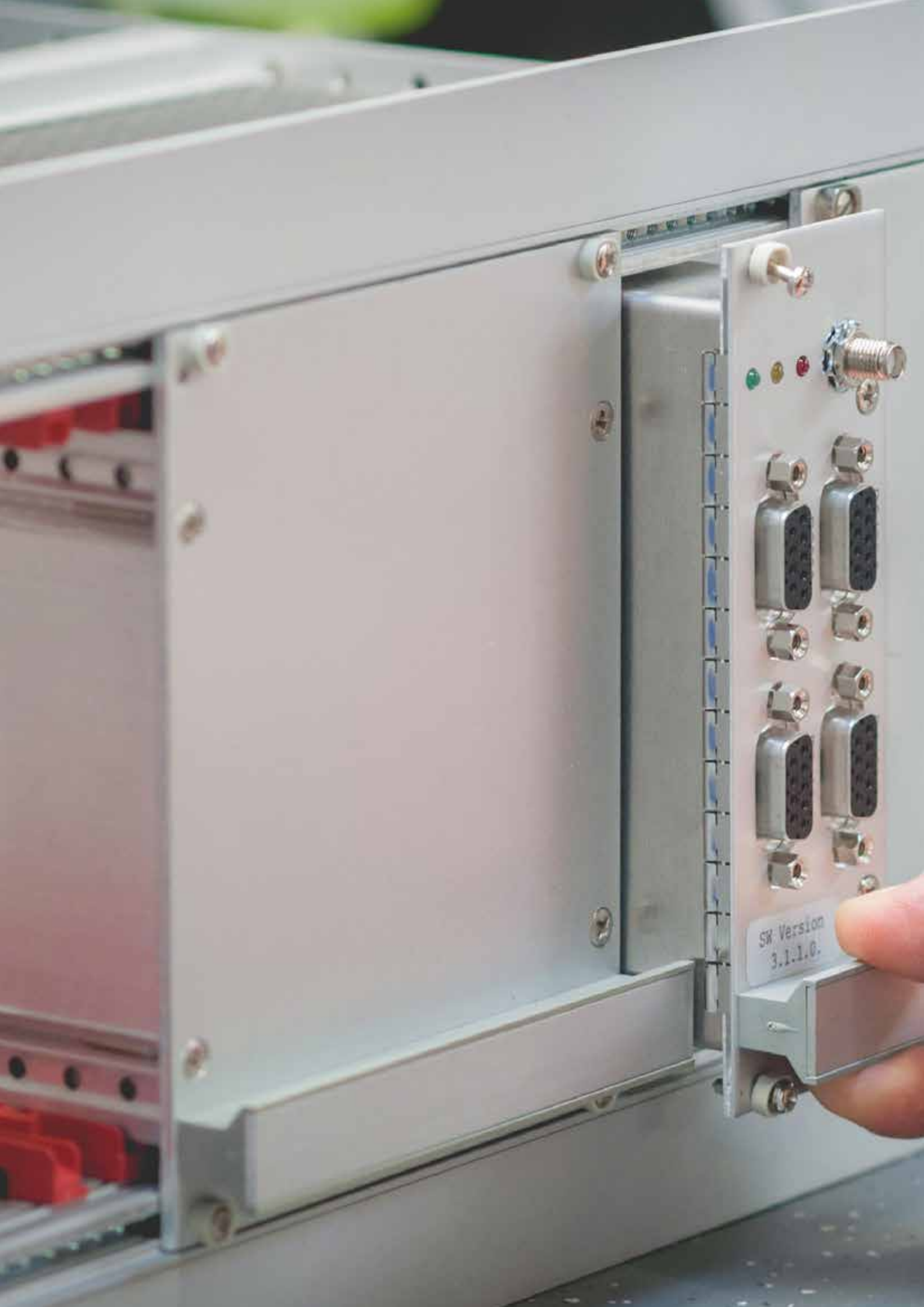
Комплект складных ножек



Лицевые панели в различных исполнениях



Настенные кронштейны



SW: Version
3.1.1.0.



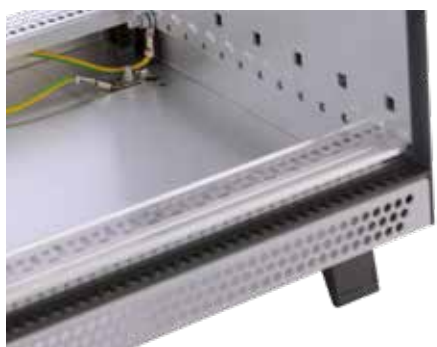
Комплектование 19-дюймовых корпусов

Мы собираем, монтируем и упаковываем 19-дюймовые корпуса
в соответствии с Вашими спецификациями.

Преимущества продукции



19-дюймовая система настольных корпусов Internorm Stil состоит из алюминиевых компонентов с порошковым напылением и совместима с комплектующими и профилями линейки Interzoll Modul.



Для электроники с интенсивным тепловыделением рекомендуется корпус с вентиляцией. Так поток воздуха будет направляться снизу от передней части вверх к задней части.



В стандартном исполнении этот корпус уже обладает хорошими ЭМС-характеристиками, которые можно расширить за счет использования дополнительных ЭМС-компонентов.



Корпус Internorm Stil может гибко адаптироваться к конкретному сценарию применения за счет дополнительного оснащения, такого как ручки и опорные ножки.



На лицевой стороне можно дополнительно установить ручки или 19-дюймовые фланцы для монтажа в шкаф управления.



Quick-Finder:
www.bopla.de/86

Примеры использования





BOPLA

A Phoenix Mecano Company

Internorm Stil



Цвет:

Корпус:

● Белый алюминий, похожий на RAL 9006

Профили, опоры:

● Антрацитовый серый, похожий на RAL 7016

Класс защиты:

IP20 / DIN EN 60529

Материал:

Профили: Al Mg Si 0,5, анодированный

Лицевые панели: литьё из алюминиевого сплава

Передние ручки / фланцы: литьё из алюминиевого сплава

Боковые стенки, крышки из листового металла и боковые крышки: алюминий, пассивированный.

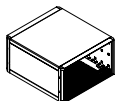
Подробнее см. «Техническая информация».



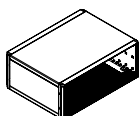
Размеры корпуса

3 U

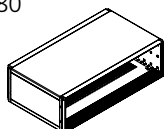
INS 24340



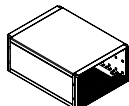
INS 24360



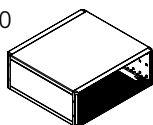
INS 24380



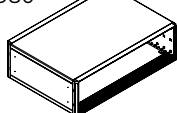
INS 30340



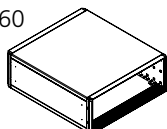
INS 30360



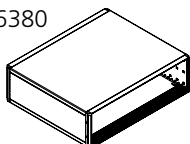
INS 30380



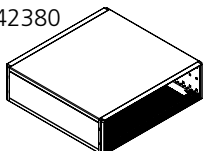
INS 36360



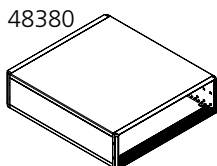
INS 36380



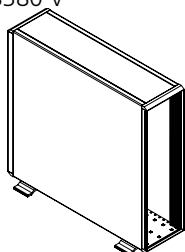
INS 42380



INS 48380

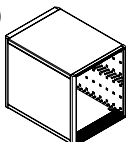


INS 48380 V

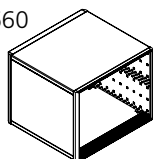


6 U

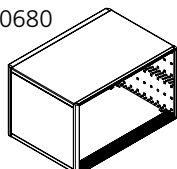
INS 30640



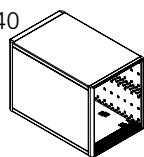
INS 30660



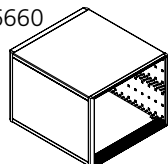
INS 30680



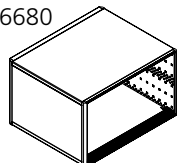
INS 36640



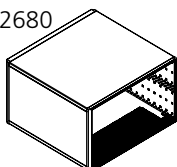
INS 36660



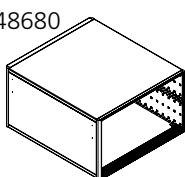
INS 36680



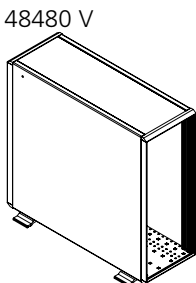
INS 42680



INS 48680

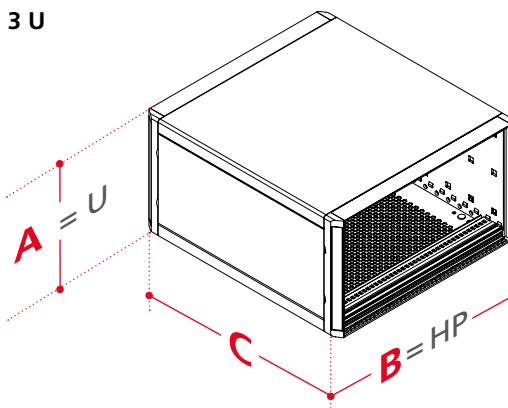


INS 48480 V



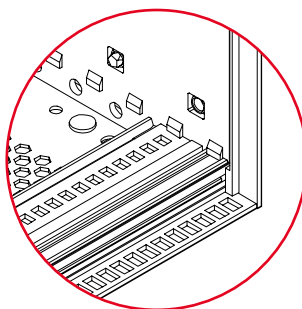
Вариант исполнения

3 U

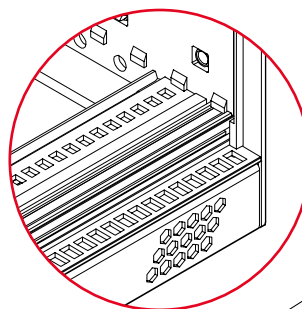


B + C = Длина
профиля выбирается
индивидуально

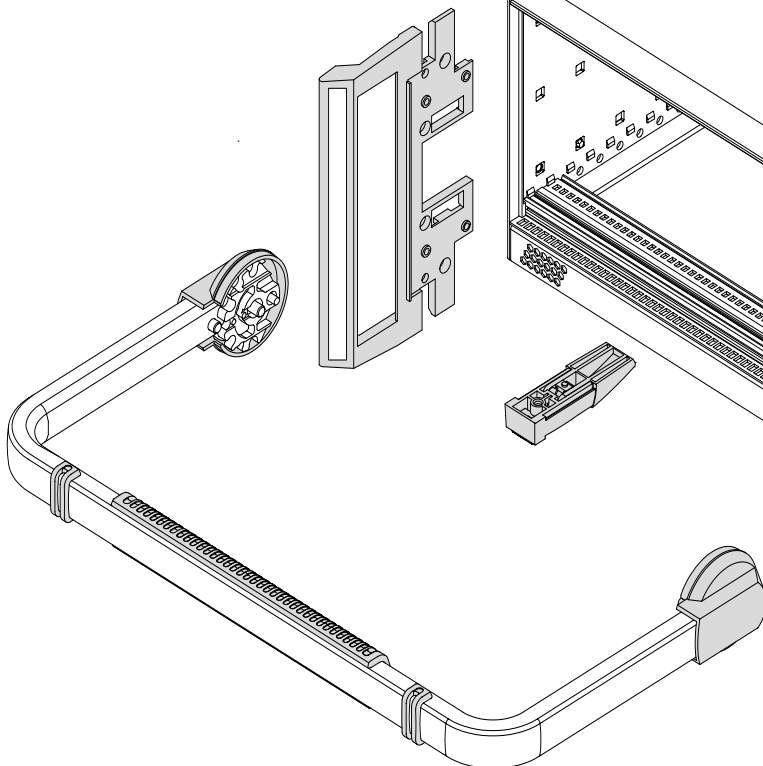
Без вентиляции



С вентиляцией



Все размеры корпуса доступны
с вентиляцией и без нее.



**BOPLA**

A Phoenix Mecano Company

Internorm Stil

Габариты

Модель	A	B	C	HP
3 U				
	C / Без вентиляции			
INS 24340 (-L)	132.55 / 177	235.54	255.5	42
INS 24360 (-L)	132.55 / 177	342.02	255.5	63
INS 24380 (-L)	132.55 / 177	448.7	255.5	84
INS 30340 (-L)	132.55 / 177	235.54	315.5	42
INS 30360 (-L)	132.55 / 177	342.02	315.5	63
INS 30380 (-L)	132.55 / 177	448.7	315.5	84
INS 36360 (-L)	132.55 / 177	342.02	375.5	63
INS 36380 (-L)	132.55 / 177	448.7	375.5	84
INS 42380 (-L)	132.55 / 177	448.7	435.5	84
INS 48380 (-L)	132.55 / 177	448.7	495.5	84
6 U				
	C / Без вентиляции			
INS 30640 (-L)	265.9 / 310.35	235.54	315.5	42
INS 30660 (-L)	265.9 / 310.35	342.02	315.5	63
INS 30680 (-L)	265.9 / 310.35	448.7	315.5	84
INS 36640 (-L)	265.9 / 310.35	235.54	375.5	42
INS 36660 (-L)	265.9 / 310.35	342.02	375.5	63
INS 36680 (-L)	265.9 / 310.35	448.7	375.5	84
INS 42680 (-L)	265.9 / 310.35	448.7	435.5	84
INS 48680 (-L)	265.9 / 310.35	448.7	495.5	84
Высокий корпус Без вентиляции				
INS 48380 V	132.55 (3 U)	448.7	495.5	84
INS 48480 V	177 (4 U)	448.7	495.5	84

Аксессуары



Ленточные ручки, включая боковые панели



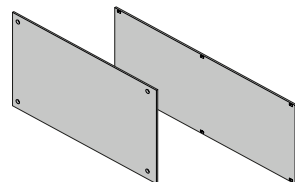
Фланец с ручкой, привинчиваемый вместо панелей корпуса



Адаптер для штабелирования, вставной

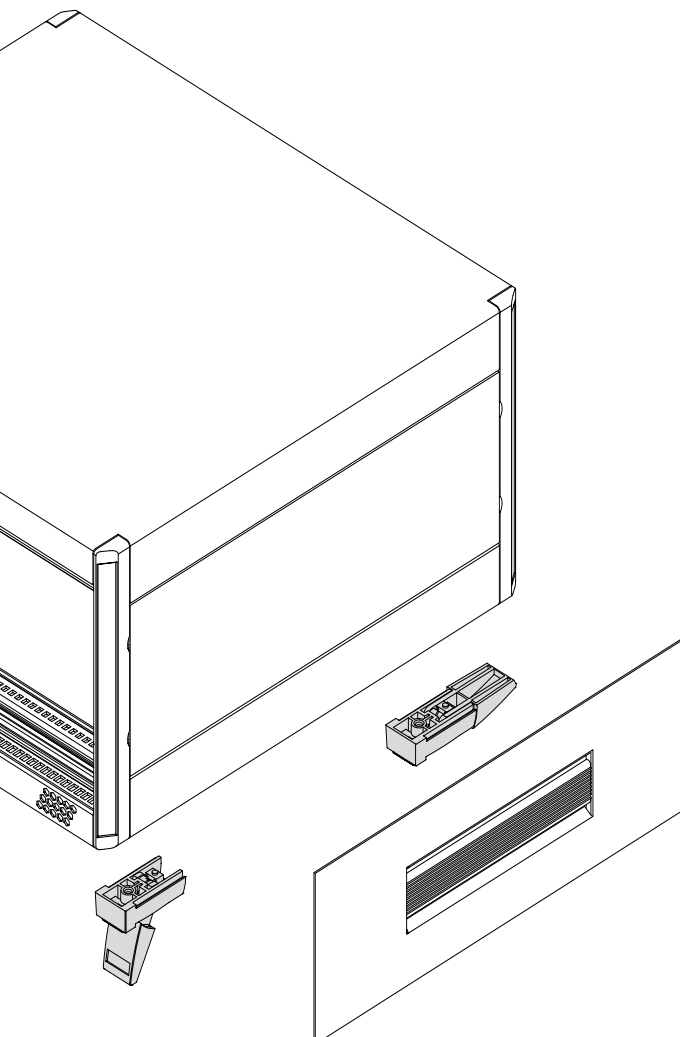
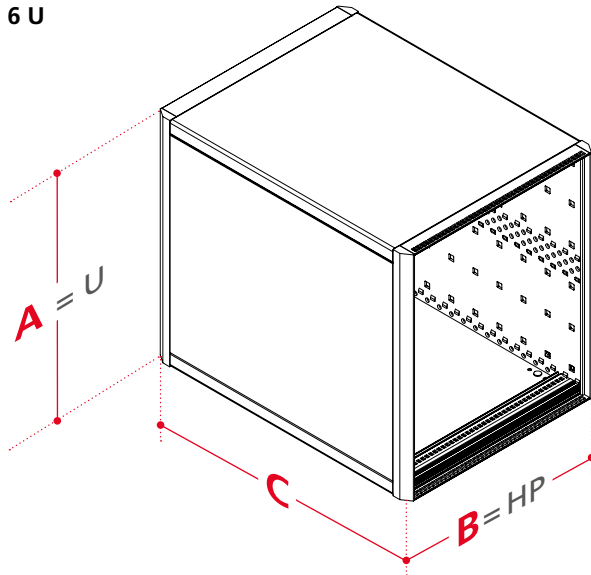


ЭМС-пружины для горизонтального экранирования между защитными пластинами и боковыми стенками



Лицевые панели и секции лицевых панелей, в различных исполнениях

6 U



Преимущества продукции



С помощью корпуса Internorm 19-дюймовый блочный каркас трансформируется в солидное настольное устройство. Полукарпуса из ударопрочной пластмассы привинчиваются друг к другу с помощью алюминиевых профилей, длина которых может меняться.



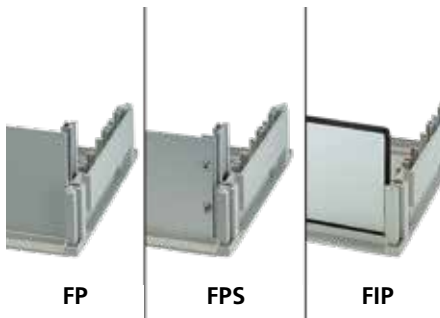
Винты корпуса расположены под откидными крышками, которые открываются нажатием на кнопку. На нижней части корпуса этот же принцип используется для опорных ножек.



С помощью монтажных комплектов можно увеличивать высоту обоих полукарпусов (базовая высота - 3 U) с шагом 1 U.



Благодаря использованию уплотнений и лицевых панелей с IP-защитой или запираемых дверок можно обеспечить корпусу класс защиты IP54.



Различные лицевые и задние панели позволяют адаптировать корпус к самым разным сценариям применения.



Quick-Finder:
www.bopla.de/30

Примеры использования





BOPLA

A Phoenix Mecano Company

Internorm



Цвет:

Корпус:

● Светло-серый, похожий на RAL 7035

Угловые профили, заглушки, дверца:

● Серебристо-серый, похожий на RAL 7001

Класс защиты:

IP40 / DIN EN 60529

Опционально IP54 / DIN EN 60529

Материал:

Корпус: PS (Полистирол)

Уплотнение: CR / TPE

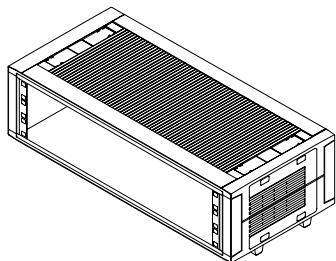
(Шнуровое уплотнение / формирующаяся на месте прокладка)

Подробнее см. «Техническая информация».

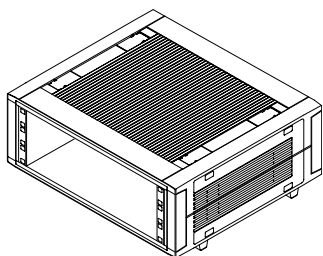


Размеры корпуса

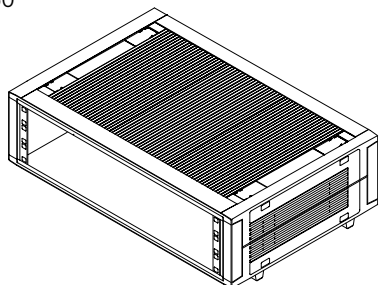
IN 25060



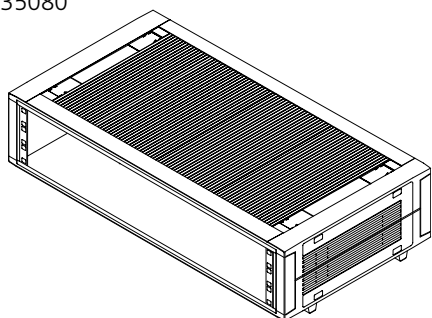
IN 35040



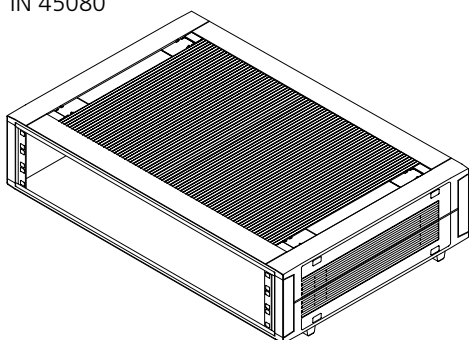
IN 35060



IN 35080

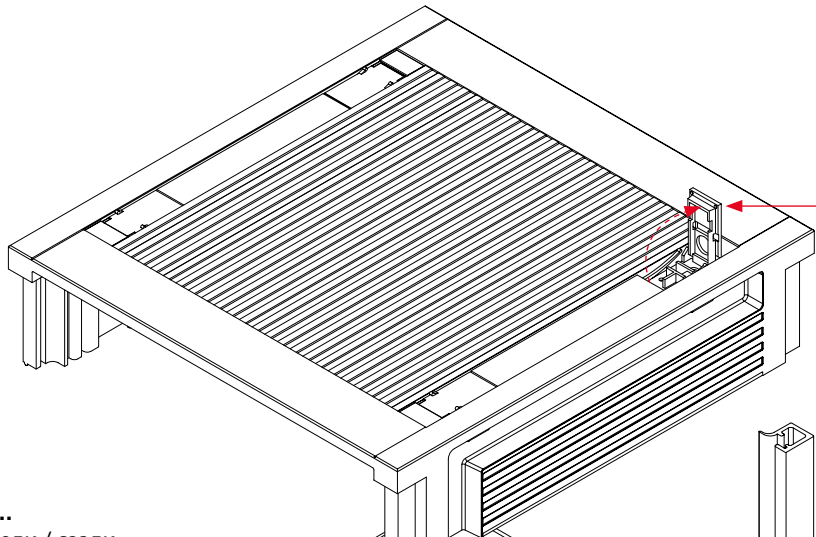


IN 45080

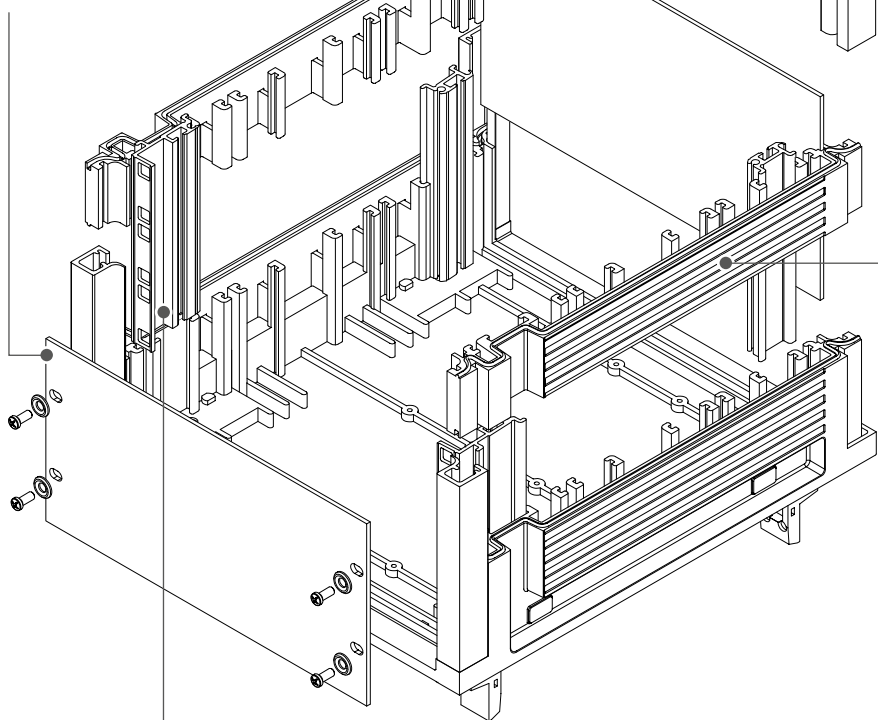


Вариант исполнения

3 U



FPS ...
Спереди / сзади
прикрыть

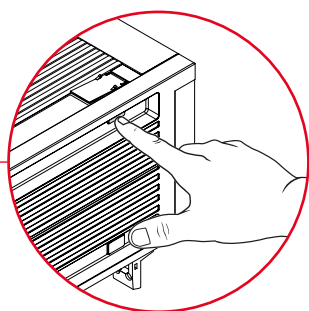


PZ ...
Комплекты 19-дюймовых профилей
для крепления монтажных стоек или
привинчиваемых лицевых панелей.

**BOPLA**

A Phoenix Mecano Company

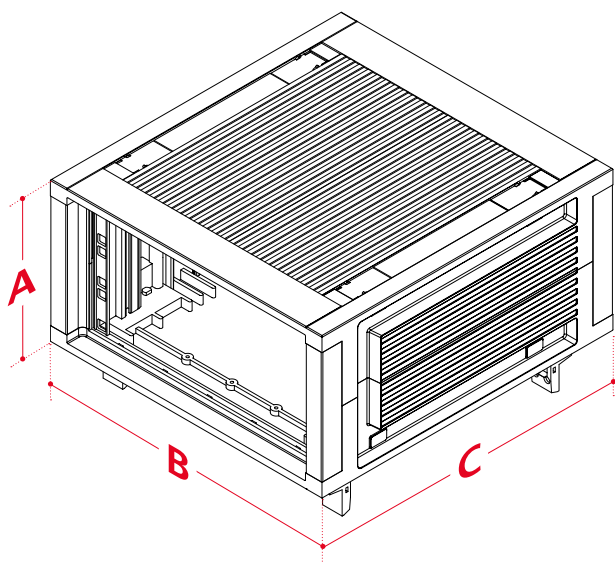
Internorm

**Нажмите, чтобы открыть!****РЕК...**

комплекты вставных или прищелкиваемых угловых профилей для углов корпуса. Доступно оснащение формованным настенным кронштейном.

АВ ...

С помощью одного монтажного комплекта высота корпуса увеличивается на 1 U. По запросу доступны монтажные комплекты с вентиляционными прорезями.



Габариты

Модель	A	B	C	HP
3 U				
IN 25060	169	434	250	63
IN 35040	169	327	350	42
IN 35060	169	434	350	63
IN 35080	169	540	350	84
IN 45080	169	540	450	84

Аксессуары



Комплекты угловых профилей



Уплотнение IP54 / ЭМС-уплотнение для корпусов и монтажных комплектов



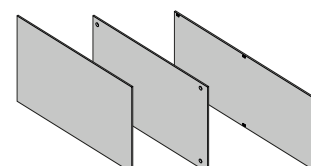
С помощью одного монтажного комплекта 1 U



Выпускной фильтр, вставной



Ручки / Откидная опора, поворотная



Лицевые панели и секции лицевых панелей, в различных исполнениях

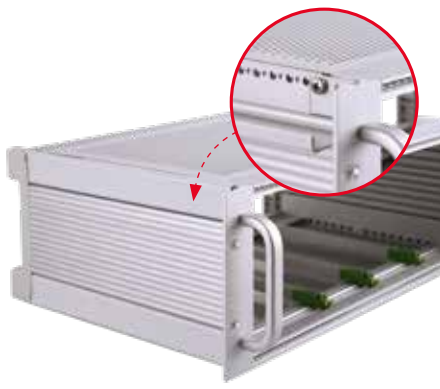
Преимущества продукции



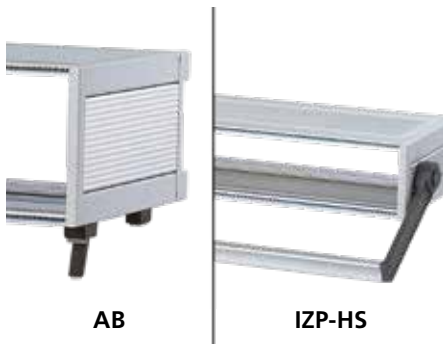
19-дюймовая система настольных корпусов Interzoll Plus совместима с комплектующими линейки Interzoll.



Сверху и снизу на корпусе Interzoll Plus установлены защитные пластины из листовой стали. Благодаря порошковой окраске можно реализовать различные цветовые варианты.



Боковые детали изготовлены из анодированного алюминиевого профиля, оснащенного защелкивающимися пластмассовыми заглушками, которые прикрывают винты.



Оptionальные опорные ножки или ручки позволяют использовать данный корпус в качестве настольного.

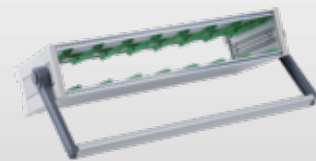


Задняя часть корпуса Interzoll Plus оснащена встроенными опорными ножками, благодаря которым корпус при мобильном использовании можно надежно поставить на ребро, и при этом задние разъемы будут иметь механическую защиту.



Quick-Finder:
www.bopla.de/29

Примеры использования





BOPLA

A Phoenix Mecano Company

Interzoll Plus



Цвет:

Корпус:

● Светло-серый, похожий на RAL 7035
и прозрачно анодированный
Специальные цвета - по запросу

Класс защиты:

IP40 / DIN EN 60529

IP20 / DIN EN 60529 с вентиляцией (ADG...-L)

Материал:

Профили: Al Mg Si 0,5, анодированный

Накладки: листовая сталь

Пластиковые листы, крышки: ABS / ПВХ V-1

Подробнее см. «Техническая информация».



Размеры корпуса

IZP 18340

IZP 18360

IZP 18380

IZP 24340

IZP 24360

IZP 24380

IZP 30340

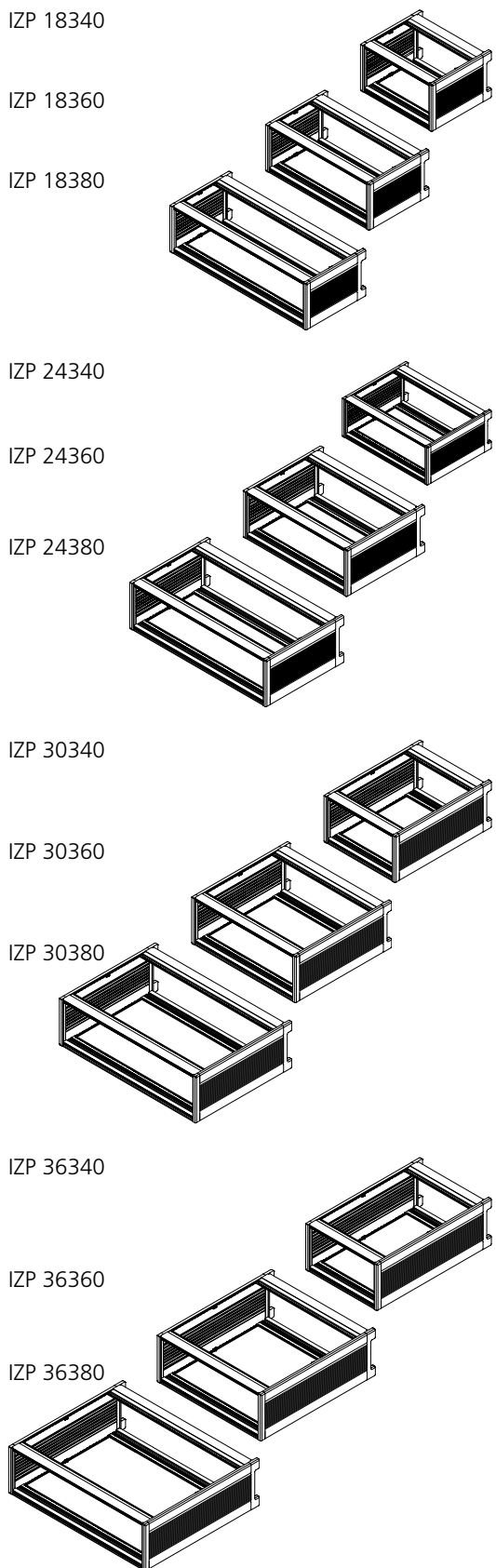
IZP 30360

IZP 30380

IZP 36340

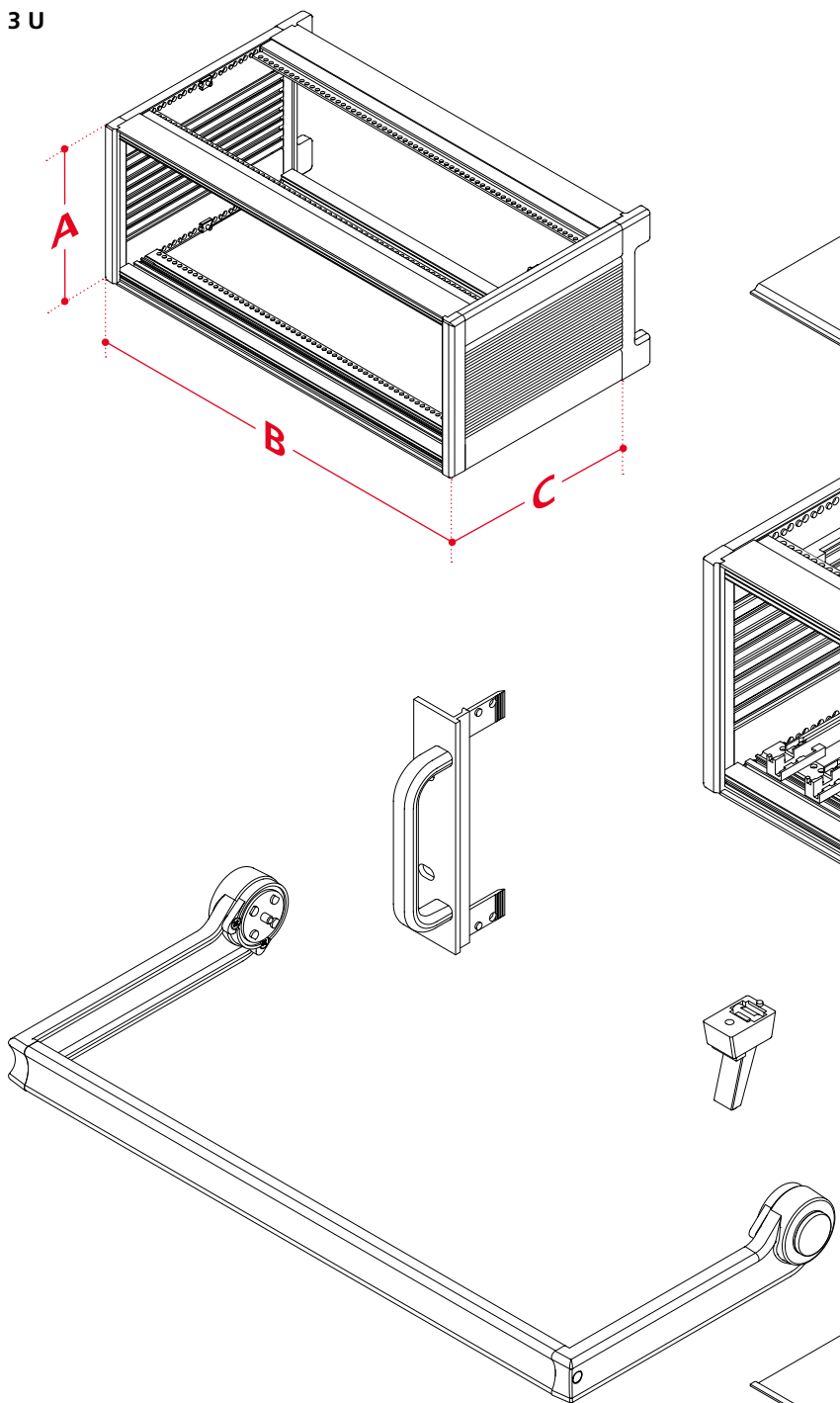
IZP 36360

IZP 36380



Вариант исполнения

3 U



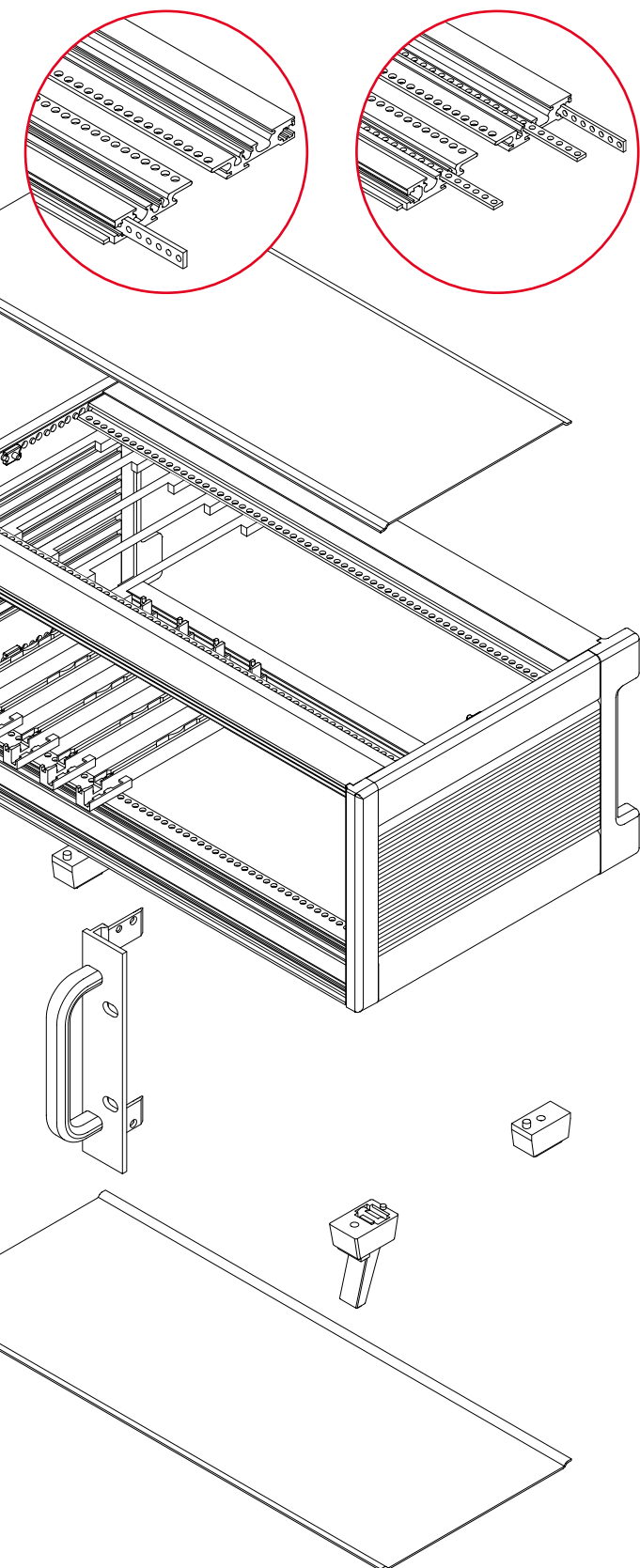
**BOPLA**

A Phoenix Mecano Company

Interzoll Plus

Планки с резьбой GS I

Планки с резьбой GS II



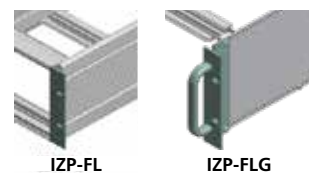
Габариты

Модель	A	B	C	HP
3 U				
IZP 18340	132.7	235.84	197.2	42
IZP 18360	132.7	342.52	197.2	63
IZP 18380	132.7	449.2	197.2	84
IZP 24340	132.7	235.84	257.2	42
IZP 24360	132.7	342.52	257.2	63
IZP 24380	132.7	449.2	257.2	84
IZP 30340	132.7	235.84	317.2	42
IZP 36360	132.7	342.52	317.2	63
IZP 30380	132.7	449.2	317.2	84
IZP 36340	132.7	235.84	377.2	42
IZP 36360	132.7	342.52	377.2	63
IZP 36380	132.7	449.2	377.2	84

Аксессуары



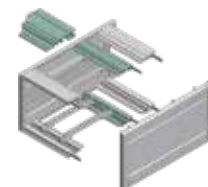
Направляющая для печатных плат, состоящая из одной или трех частей



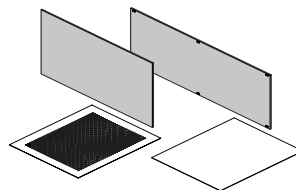
BGT - фланец, алюминиевый, серебристый, анодированный



Дополнительные комплекты профилей для крепления разделенных защитных пластин



Шинные и задние профили



Лицевые панели и секции лицевых панелей, а также защитные пластины в различных исполнениях

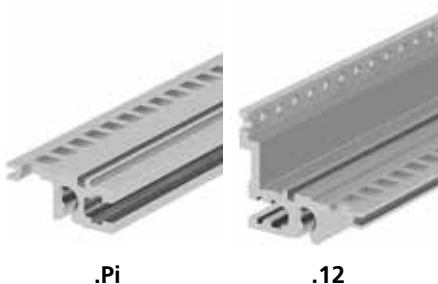
Преимущества продукции



Блочный каркас серии Interzoll Modul предлагает возможность полного ЭМС-экранирования. С помощью специальных ЭМС-комплектующих можно обеспечить электропроводящее соединение всех компонентов корпуса между собой.



Корпус Interzoll Modul для любого сценария применения предлагает подходящие направляющие для печатных плат – в т.ч. с механическим кодированием. Направляющие снимаются нажатием на них сбоку.



Предусмотрены исполнения для оборудования с объединительными платами (.Pi), для привинчиваемых напрямую штекерных разъемов (.12) согласно DIN EN 60603-2, для сменных блоков согласно IEC 60297-3-101.



Блочные каркасы и Аксессуары с маркировкой «BN» сертифицированы для использования на автобусах и рельсовых транспортных средствах.

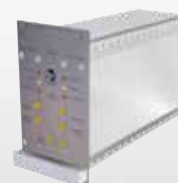


На случай экстремальных механических нагрузок крепежные уголки плотно прижаты к боковой стенке. Все боковые стенки пассивированы и выполняют электропроводящую функцию.



Quick-Finder:
www.bopla.de/85

Примеры использования





BOPLA

A Phoenix Mecano Company

Interzoll Modul



Цвет:

Анодированный натуральный цвет

Класс защиты:

IP40 / DIN EN 60529

IP20 / DIN EN 60529 с вентиляцией (ADG...-L)

Материал:

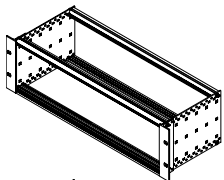
Профили: Al Mg Si 0,5, анодированный

Подробнее см. «Техническая информация».

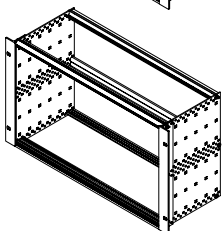


Размеры корпуса

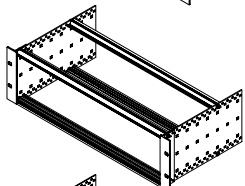
BGT M 18380



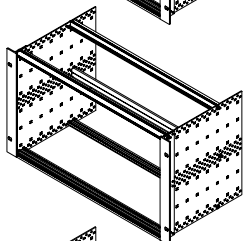
BGT M 18680



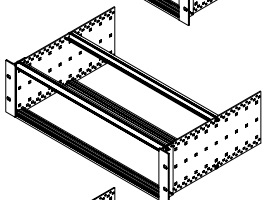
BGT M 24380



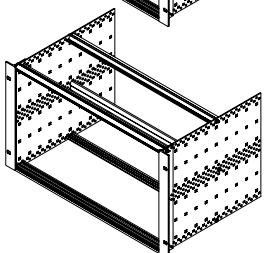
BGT M 24680



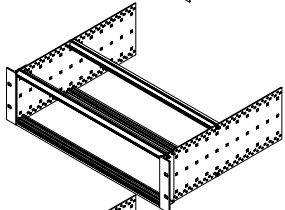
BGT M 30380



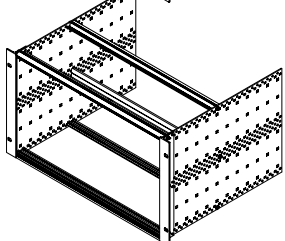
BGT M 30680



BGT M 36380

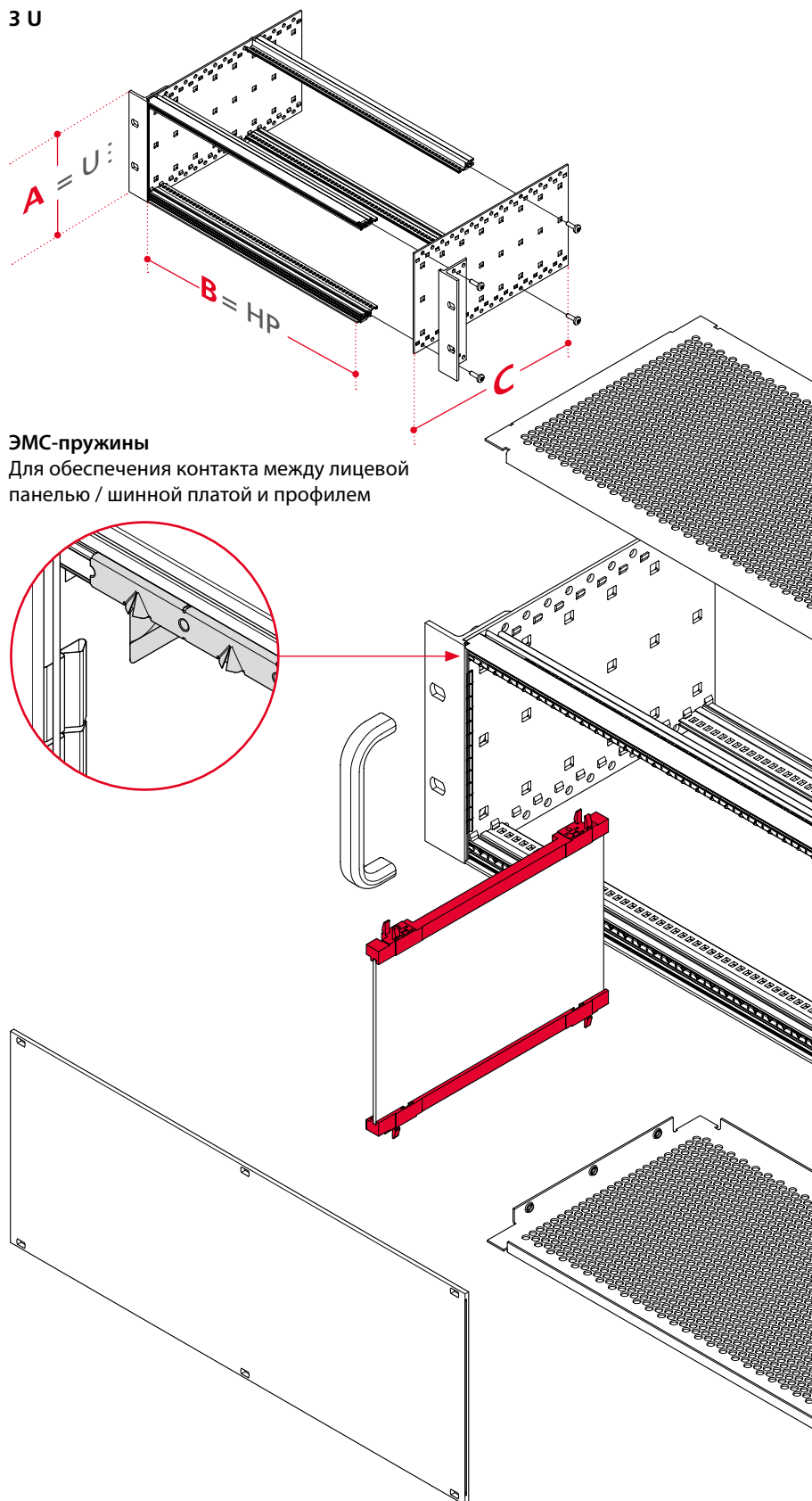


BGT M 36680



Вариант исполнения

3 U



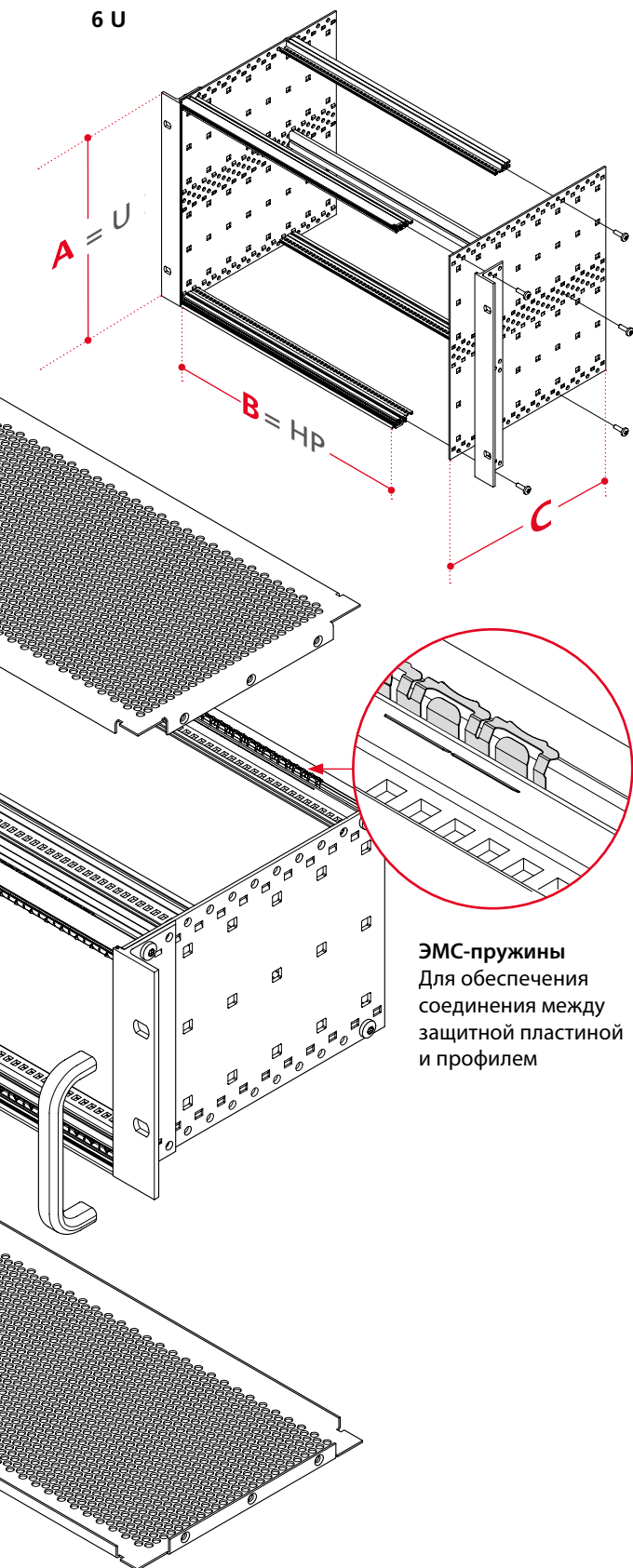
ЭМС-пружины

Для обеспечения контакта между лицевой панелью / шинной платой и профилем

**BOPLA**

A Phoenix Mecano Company

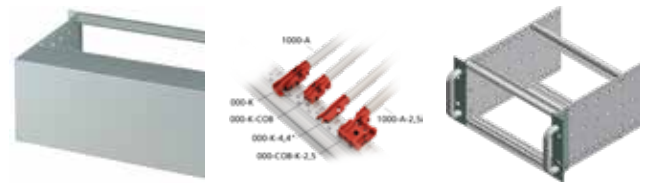
Interzoll Modul



Габариты

Модель	A	B	C	HP
3 U шинных плат (.Pi) или же штекерных разъемов (.12)				
BGT / M 18340	132.5	269.24	178	42
BGT / M 24340	132.5	269.24	238	42
BGT / M 30340	132.5	269.24	298	42
BGT / M 36340	132.5	269.24	358	42
BGT / M 18360	132.5	375.92	178	63
BGT / M 24360	132.5	375.92	238	63
BGT / M 30360	132.5	375.92	298	63
BGT / M 36360	132.5	375.92	358	63
BGT / M 18380	132.5	482.6	178	84
BGT / M 24380	132.5	482.6	238	84
BGT / M 30380	132.5	482.6	298	84
BGT / M 36380	132.5	482.6	358	84
6 U шинных плат (.Pi) или же штекерных разъемов (.12)				
BGT / M 18640	265.9	269.24	178	42
BGT / M 24640	265.9	269.24	238	42
BGT / M 30640	265.9	269.24	298	42
BGT / M 36640	265.9	269.24	358	42
BGT / M 18660	265.9	375.92	178	63
BGT / M 24660	265.9	375.92	238	63
BGT / M 30660	265.9	375.92	298	63
BGT / M 36660	265.9	375.92	358	63
BGT / M 18680	265.9	482.6	178	84
BGT / M 24680	265.9	482.6	238	84
BGT / M 30680	265.9	482.6	298	84
BGT / M 36680	265.9	482.6	358	84

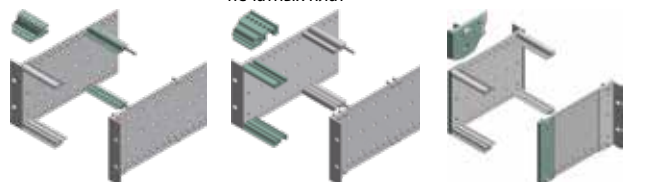
Аксессуары



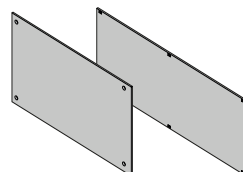
Кожух задней стенки

Направляющая для
печатных плат

Ручки / Фланцы



Различные виды профилей, такие как передние профили, (двойные) шинные профили, задние профили, двойные штекерные профили, защелкивающиеся профили, концевые профили



Лицевые панели и секции лицевых панелей, в различных исполнениях

Преимущества продукции



Блочные каркасы серии Interzoll в особенности подходят для базовых сценариев применения, при которых не требуется каких-либо мер по ЭМС-экранированию. Для соответствия требованиям по электромагнитной совместимости рекомендуем использовать корпус из серии Interzoll Modul.



Некоторые варианты оснащены цельными боковыми стенками из алюминиевого профиля со встроенным монтажным фланцем. За счет этого одновременно обеспечивается высокая механическая стабильность и экономичность.



Двойные профили обеспечивают быстрый эффективный монтаж.



Блочные каркасы и Аксессуары с маркировкой «FVS» сертифицированы для использования на автобусах и рельсовых транспортных средствах



Направляющие для печатных плат фиксируются с помощью защелок, которые расцепляются нажатием пальца на направляющую (легкая процедура даже в тесном пространстве).



Quick-Finder:
www.bopla.de/53

Примеры использования





BOPLA

A Phoenix Mecano Company

Interzoll



Цвет:

Профили: алюминий, прозрачно анодированный

Класс защиты:

Класс защиты до IP 40 / DIN EN 60529
относительно поверхности встройки

Материал:

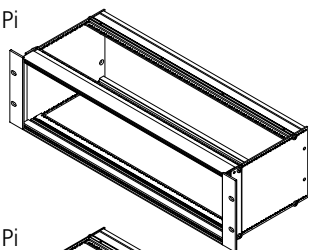
Профили: Al Mg Si 0,5

Подробнее см. «Техническая информация».

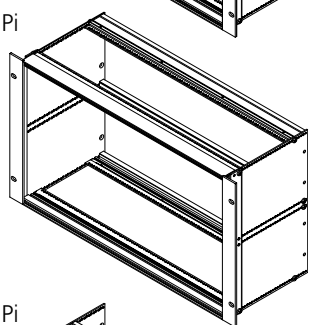


Размеры корпуса

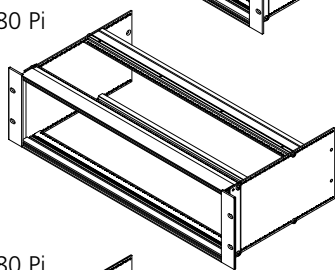
BGT M 18380 Pi



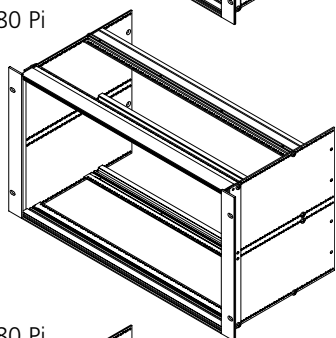
BGT M 18680 Pi



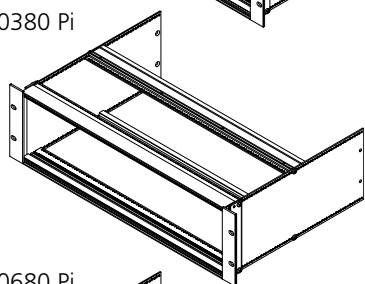
BGT M 24380 Pi



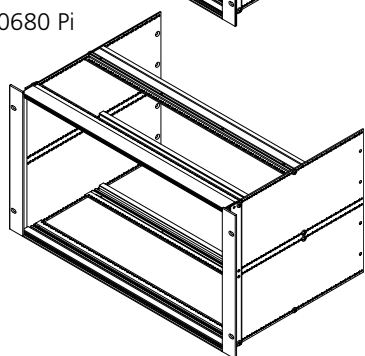
BGT M 24680 Pi



BGT M 30380 Pi

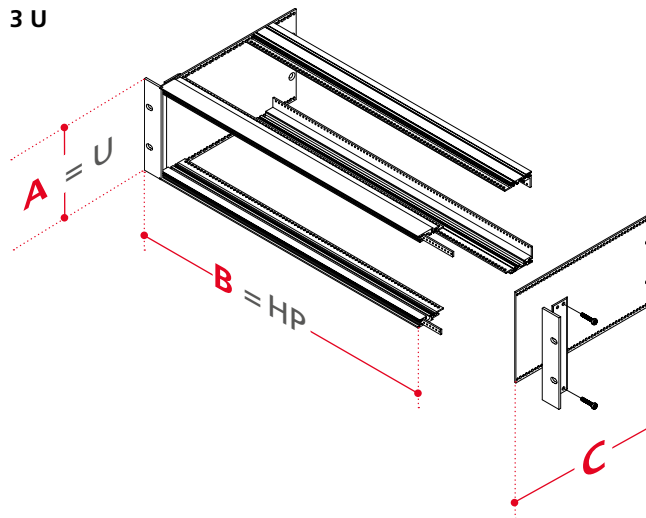


BGT M 30680 Pi



Вариант исполнения

3 U

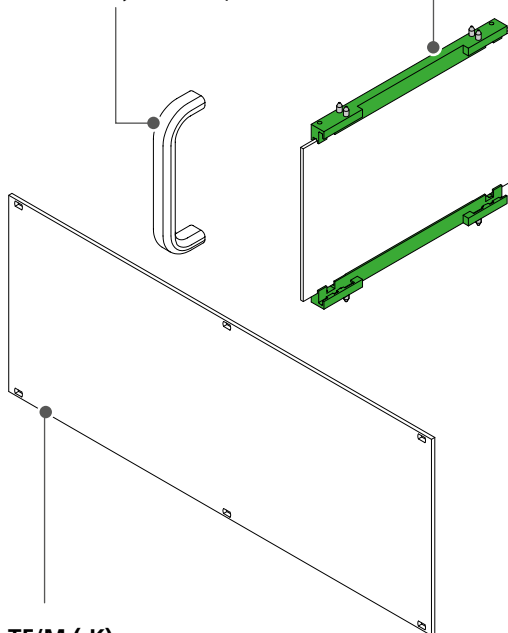


KF

Направляющая для печатных плат, вставная (возможен вариант крепления на винтах)

GR

Ручки для фланцев



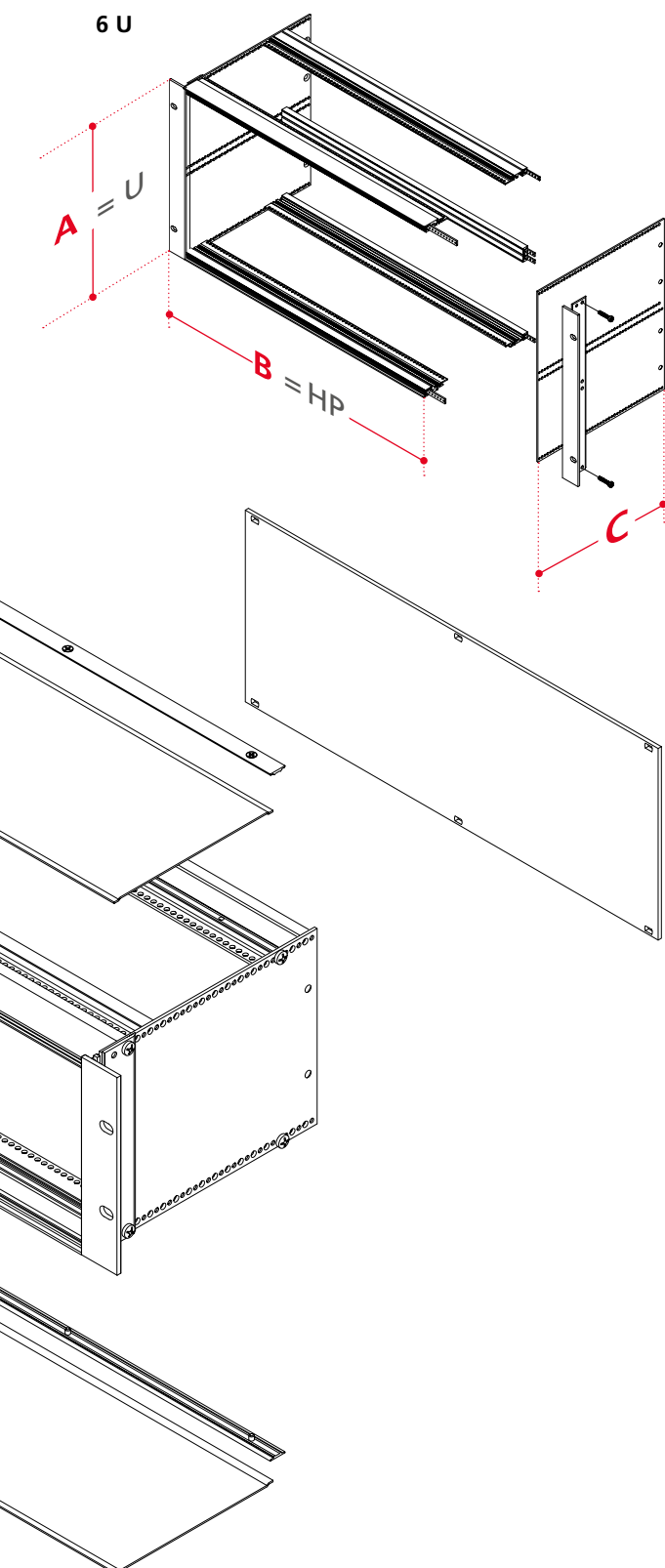
TF/M (-K)

Секции лицевых панелей (возможен откидывающийся вариант)

**BOPLA**

A Phoenix Mecano Company

Interzoll



Габариты

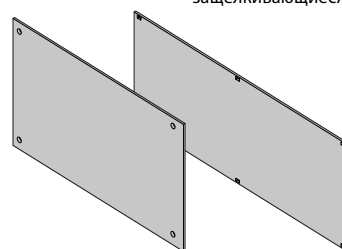
Модель	A	B	C	HP
3 U шинных плат (.Pi) или же штекерных разъемов (.12)				
BGT 18340	132.5	269.24	178.24	42
BGT 24340	132.5	269.24	238.24	42
BGT 30340	132.5	269.24	298.24	42
BGT 18360	132.5	375.92	178.24	63
BGT 24360	132.5	375.92	238.24	63
BGT 30360	132.5	375.92	298.24	63
BGT 18380	132.5	482.6	178.24	84
BGT 24380	132.5	482.6	238.24	84
BGT 30380	132.5	482.6	298.24	84
3 U С профильной боковой стенкой для шинных плат или штекерных разъемов (BN 411 002)				
BGT 22340(-BN)	132.5	269.24	218.24	42
BGT 22360(-BN)	132.5	375.92	218.24	63
BGT 22380(-BN)	132.5	482.6	218.24	84
6U шинных плат (.Pi) или же штекерных разъемов (.12)				
BGT 18640	265.85	269.24	178.24	42
BGT 24640	265.85	269.24	238.24	42
BGT 30640	265.85	269.24	298.24	42
BGT 18660	265.85	375.92	178.24	63
BGT 24660	265.85	375.92	238.24	63
BGT 30660	265.85	375.92	298.24	63
BGT 18680	265.85	482.6	178.24	84
BGT 24680	265.85	482.6	238.24	84
BGT 30680	265.85	482.6	298.24	84
6 U С профильной боковой стенкой для шинных плат или штекерных разъемов				
BGT 22640	265.85	269.24	218.24	42
BGT 22660	265.85	375.92	218.24	63
BGT 22680	265.85	482.6	218.24	84

Аксессуары

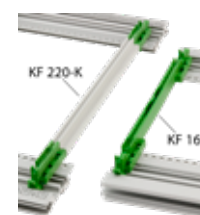


Ручки / Фланцы

Различные виды профилей, такие как передние профили, (двойные) шинные профили, задние профили, двойные штекерные профили, защелкивающиеся профили, концевые профили



Лицевые панели и секции лицевых панелей, в различных исполнениях



Направляющая для печатных плат, состоящая из одной или трех частей

Преимущества продукции



Interzoll Case – это серия корпусов, разрабатываемых по индивидуальному заказу и изготавливаемых по технологии гибки в штампе из листового алюминия или листовой стали с учетом особенностей проекта. Для реализации многочисленных типов корпусов – от 19-дюймовых корпусов для шкафов управления до элегантных корпусов для дисплеев – доступны стандартные проекты.



Отверстия в корпусе и крепления для печатных плат формируются в корпусе непосредственно в процессе изготовления. Последующей обработки не требуется.

Стандартные проекты в формате файлов 3D-CAD доступны для скачивания на сайте www.bopla.de. На их основе можно изготавливать «стандартную продукцию». В то же время их можно взять за основу для создания совершенно уникального дизайна.



Для внешнего оформления доступны многочисленные варианты покрытий и расцветок поверхности. Нанесение печати (в т.ч. на анодированной поверхности) позволит придать корпусу Interzoll Case еще больше индивидуальности.

Оptionальные контактные поверхности между компонентами корпуса обеспечивают оптимальное ЭМС-экранирование.



Quick-Finder:
www.bopla.de/28

Примеры использования






BOPLA

A Phoenix Mecano Company

Interzoll Case



Цвет:

 Индивидуально по вашему желанию

Класс защиты:

В зависимости от конструкции корпуса до IP40 / DIN EN 60529; Повышенные степени защиты для конкретного проекта по запросу

Материал:

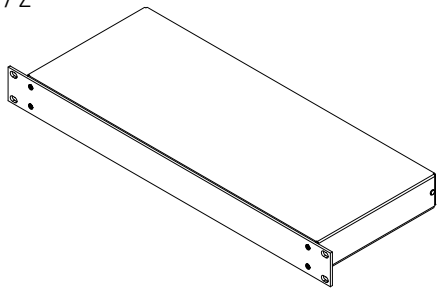
Изготавливается индивидуально из алюминия, стали или нержавеющей стали, например. Другие материалы и покрытия поверхностей по запросу в любое время.

Подробнее см. «Техническая информация».

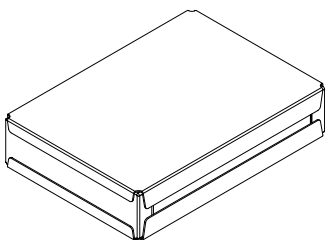


Форма корпуса

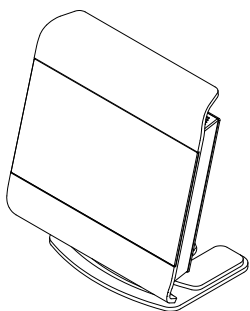
IC / Z



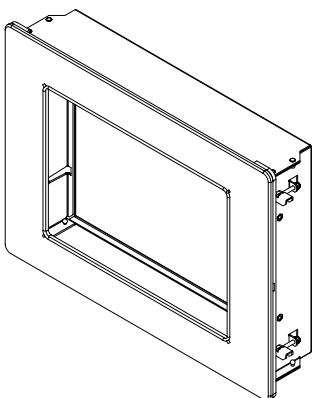
IC / P / T / H



IC / M-7

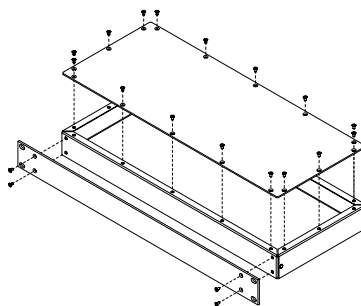


IC / E 10.1

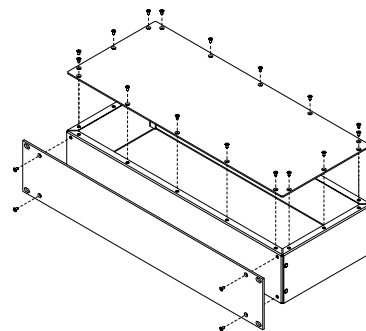


Варианты исполнения

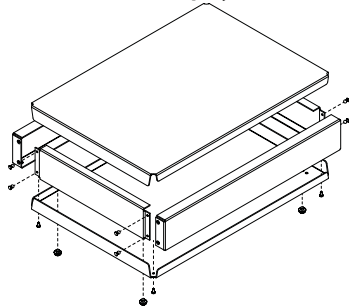
19-дюймовые корпуса 1 HE



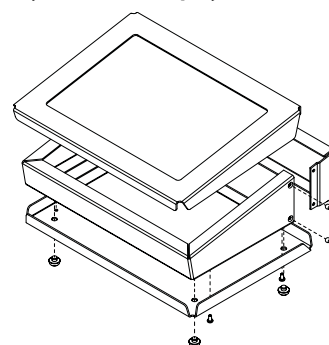
19-дюймовые корпуса 2 HE



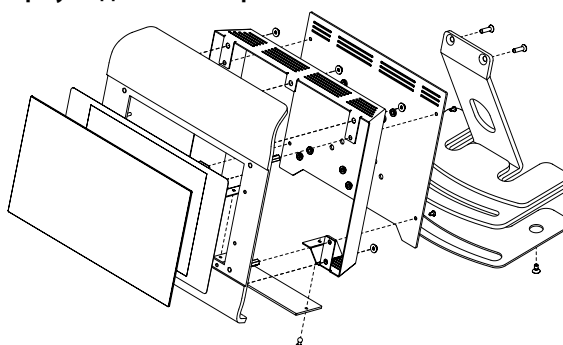
Настольные корпуса



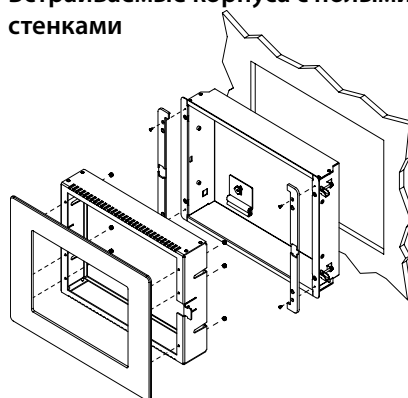
Пультовые корпуса



Корпуса для мониторов



Встраиваемые корпуса с полыми стенками



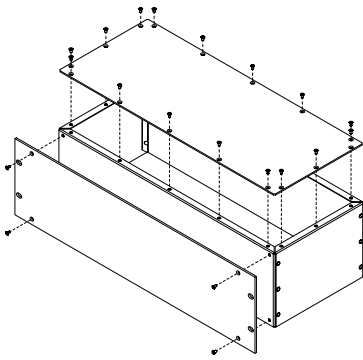
IC / E 10.1 Панель

**BOPLA**

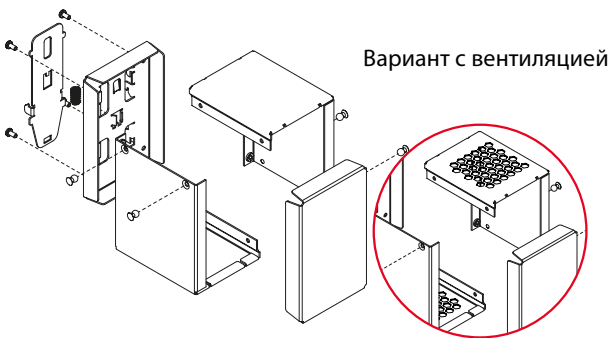
A Phoenix Mecano Company

Interzoll Case

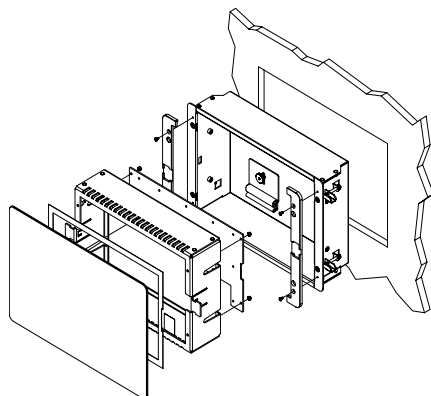
19-дюймовые корпуса 3 HE



Корпуса для установки на DIN-рейку




IC / E 10.1 Стекло



Габариты

Модель	A	B	C
19-дюймовые корпуса			
IC/Z 18180 (-EMC)	43.6	482.6	482.6
IC/Z 24180 (-EMC)	43.6	482.6	482.6
IC/Z 30180 (-EMC)	43.6	482.6	482.6
IC/Z 18280 (-EMC)	88.1	482.6	482.6
IC/Z 24280 (-EMC)	88.1	482.6	482.6
IC/Z 30280 (-EMC)	88.1	482.6	482.6
IC/Z 18380 (-EMC)	132.5	482.6	482.6
IC/Z 24380 (-EMC)	132.5	482.6	482.6
IC/Z 30380 (-EMC)	132.5	482.6	482.6
Пульты корпуса			
IC/P 180312	180	32	121.5
IC/P 180324	180	32	243
IC/P 180336	180	32	364.5
IC/P 220315	228	32	155
IC/P 220331	228	32	310
IC/P 220346	228	32	465
IC/P 260318	260	32	180
IC/P 260336	260	32	360
IC/P 260354	260	32	540
Настольные корпуса			
IC/Т 280620	280	60	200
IC/Т 280640	280	60	400
IC/Т 281220	280	120	200
IC/Т 281240	280	120	400
IC/Т 281825	280	180	250
IC/Т 281850	280	180	500
Корпуса для установки на DIN-рейку			
IC/Н 041118 (-L)	40	110	182.5
IC/Н 081006 (-L)	80.5	102.5	63.5
IC/Н 081013 (-L)	80.5	102.5	130
IC/Н 101005 (-L)	100.5	102.5	51.5
IC/Н 101605 (-L)	100.5	162.5	51.5
IC/Н 161005 (-L)	160.5	102.5	51.5
Корпуса для мониторов			
IC/M 7"	266.4	245	164.6
IC/M 10.1"	309.8	305	209.6
Встраиваемые корпуса с полыми стенками			
IC/E 10,1" панель	398	297	75.5
IC/E 12,1" панель	428	335	75.5
IC/E 15,6" панель	536	366	85.5
IC/E 7,0" стекло	248	173	75.5
IC/E 10,1" стекло	308	215	75.5





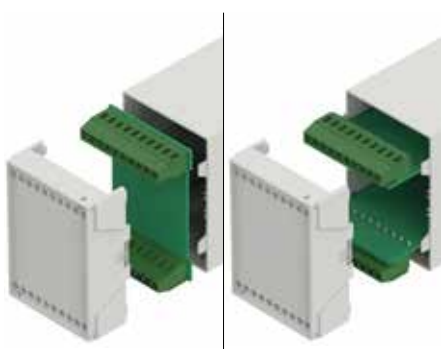
Проведение испытаний и упаковка

Мы отгружаем Ваши корпуса после их надежной упаковки
и тщательной проверки в нашей лаборатории.

Преимущества продукции



CombiNorm-Classiс – это многофункциональная модульная система корпусов для установки на DIN-рейки согласно DIN EN 60715 TH 35. Прямоугольная конструкция обеспечивает оптимальное использование внутреннего пространства при сохранении компактных пропорций.



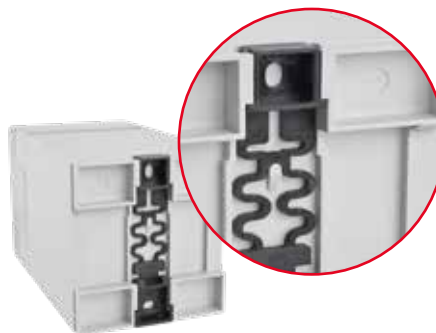
Специальные винтовые клеммы предусмотрены для двух различных вариантов установки печатных плат: плата вставляется горизонтально и плата монтируется параллельно лицевой части корпуса.



Горизонтально устанавливаемые платы можно также вставлять в колодку с зажимами, что обеспечивает быструю замену неисправных устройств при техобслуживании. В качестве опоры для печатной платы необходимо установить STL-адаптер CNA 100.



Для защиты чувствительных элементов управления можно закрыть лицевую часть корпуса прозрачным защитным кожухом. Этот кожух может откидываться вверх или вниз, либо полностью сниматься на выбор заказчика.



Кроме того, корпус CombiNorm-Classiс подходит для монтажа непосредственно на стену. Для этого адаптер несущей рейки просто поворачивается на 180°.



Quick-Finder:
www.bopla.de/65

Примеры использования



CombiNorm-Classic



Цвет:

● Светло-серый, похожий на RAL 7035

Специальные цвета - по запросу

Класс защиты:

Корпус: IP40 / DIN EN 60529

Клеммы: IP20 / DIN EN 60529

Материал:

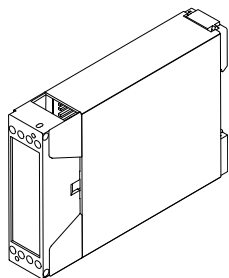
Корпус: ABS, V-0 Материал по запросу

Подробнее см. «Техническая информация».

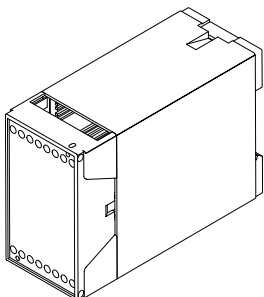


Размеры корпуса

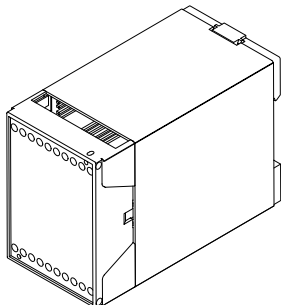
CN 22 AK



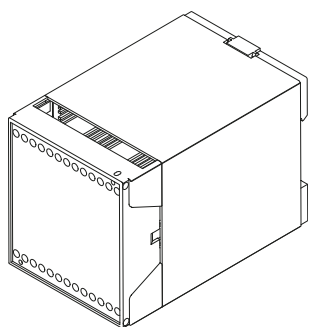
CN 45 AK



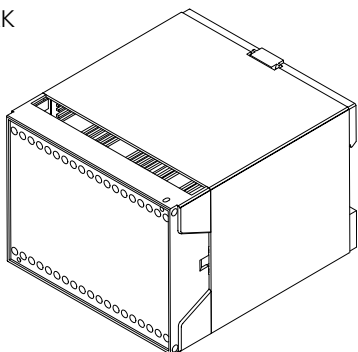
CN 55 AK



CN 70 AK



CN 100 AK



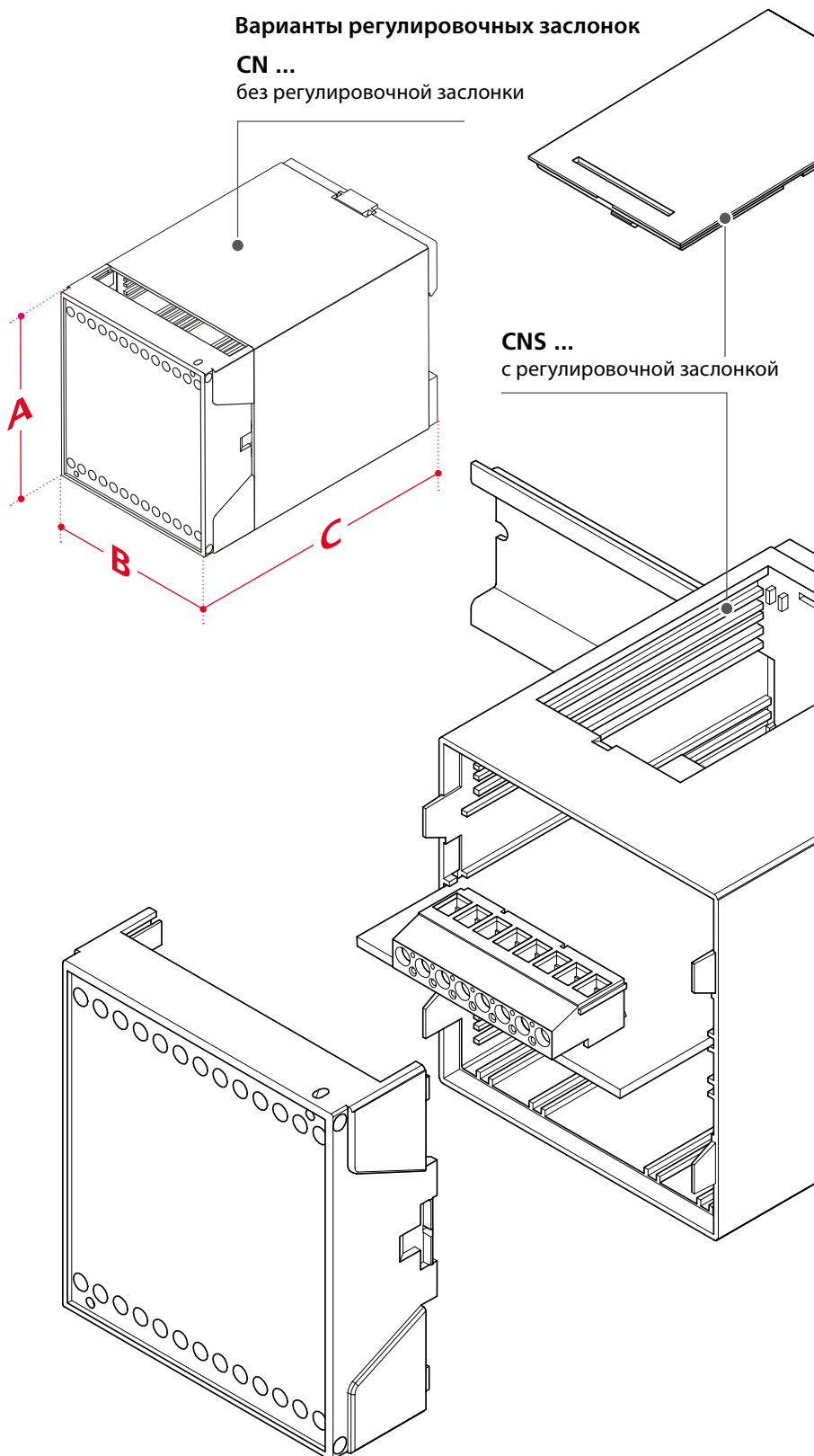
Пример конструкции

Основной профиль

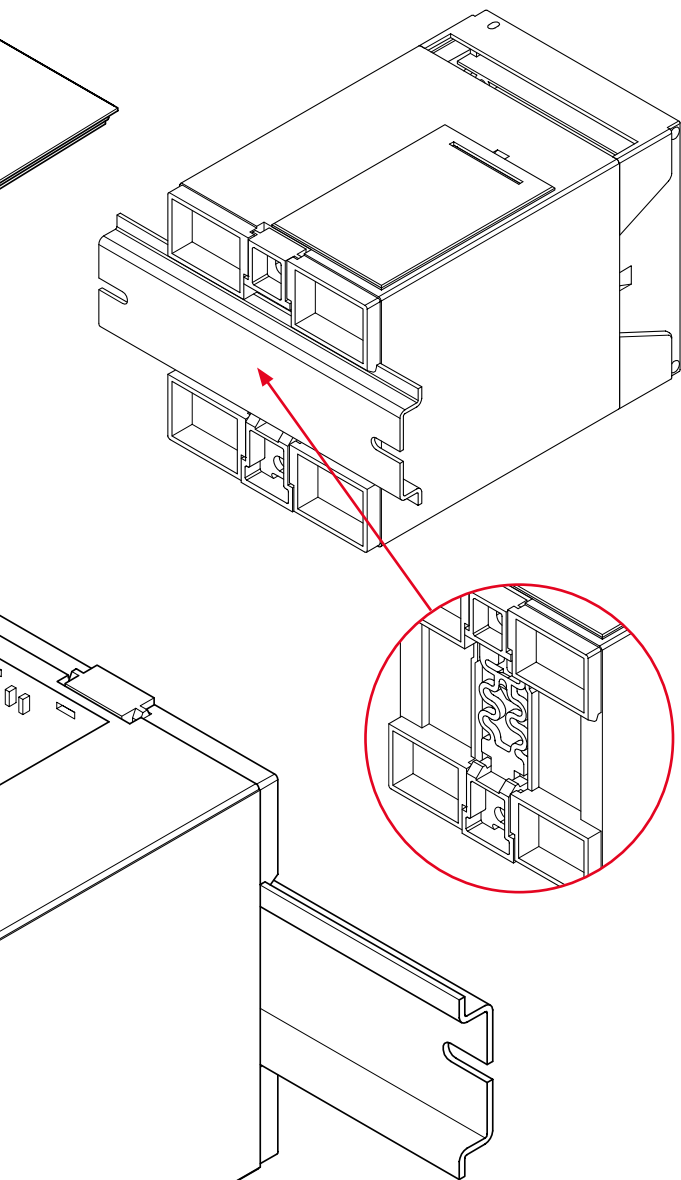
Варианты регулировочных заслонок

CN ...
без регулировочной заслонки

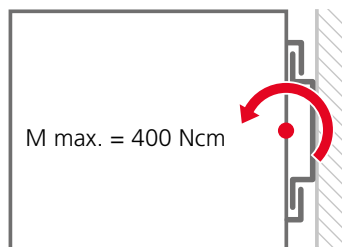
CNS ...
с регулировочной заслонкой



CombiNorm-Classic



**Устойчивость к нагрузкам
кронштейна DIN-рейки**



Габариты

Модель	A	B	C
CN(S) 22 AK	22.5	75	109.5
CN(S) 45 AK	45	75	109.5
CN(S) 55 AK	55	75	109.5
CN(S) 70 AK	70	75	109.5
CN(S) 100 AK	100	75	109.5

Аксессуары



Соединительные клеммы для параллельных лицевой части и горизонтально вставляемых печатных плат, а также колодки штекерного разъема для припаивания к горизонтально вставляемым печатным платам.



Складные кожухи



Маркировочный стикер для клемм, самоклеющийся



Планка с заглушками для неиспользуемых клемм, состоящая из 19 открепляемых заглушек

Преимущества продукции



За счет ступенчатого расположения двух рядов клемм корпус CombiNorm-Compact обеспечивает большое количество подключений при минимальной ширине корпуса. Таким образом, можно, в частности, реализовать модульные системы, которые будут занимать минимальную площадь на DIN-рейке.



Ступенчатое расположение печатных плат требует наличия печатных плат с соответствующим профилем. Кроме того, доступны варианты корпусов и для более экономичных прямоугольных печатных плат. Один из таких вариантов – это универсальный корпус без предварительно заданного расположения клемм.



Паз для печатной платы расположен параллельно с лицевой панелью для установки, к примеру, передних элементов управления.



Соединительные клеммы предназначены специально для использования в корпусах CombiNorm-Compact. Доступны 2-полюсные и 3-полюсные клеммы.



Лицевые панели могут быть фиксированными или съемными на выбор заказчика. Прозрачный вариант обеспечивает прямой обзор внутреннего пространства корпуса.



Quick-Finder:
www.bopla.de/66

Примеры использования



CombiNorm-Compact



Цвет:

● Светло-серый, похожий на RAL 7035

Специальные цвета - по запросу

Класс защиты:

Корпус: IP40 / DIN EN 60529

Корпус: IP30 / DIN EN 60529 с вентиляционными прорезями

Клеммы: IP20 / DIN EN 60529

Материал:

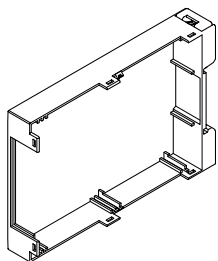
Корпус: PA 6.6-FR (V-0)

Подробнее см. «Техническая информация».

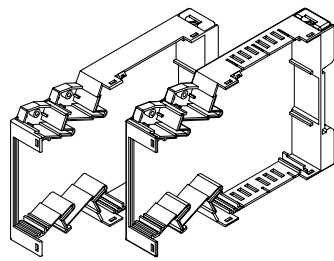


Размеры корпуса

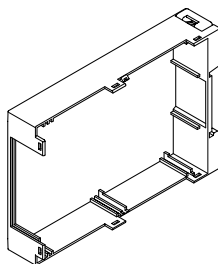
CN 19 GU



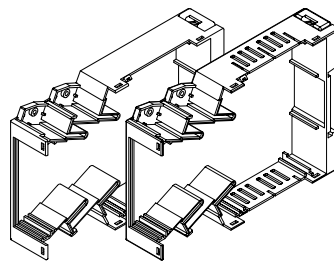
CN 19 GK / CN 19 GK-L



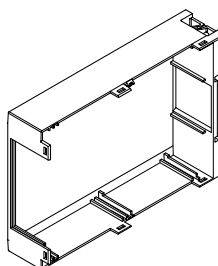
CN 22 GU



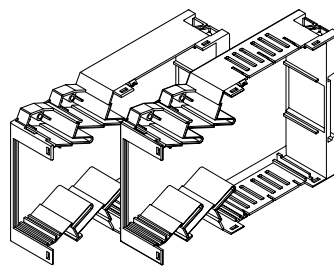
CN 22 GK / CN 22 GK-L



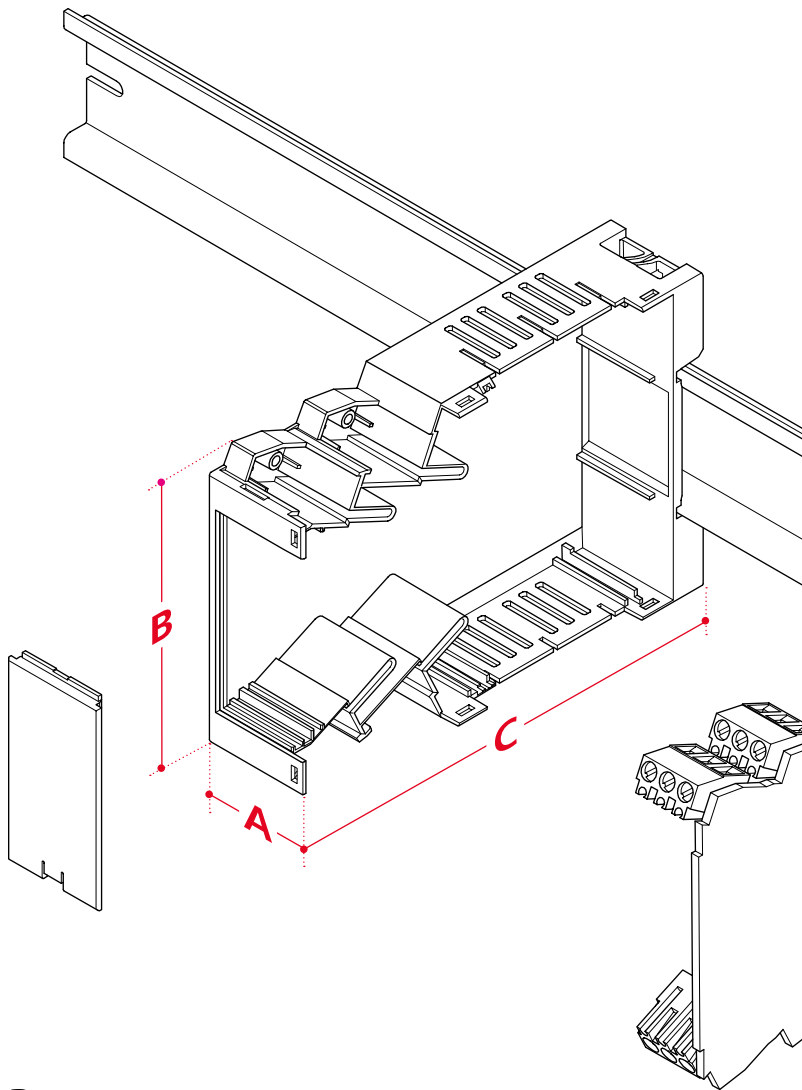
CN 26 GU



CN 26 GK / CN 26 GK-L



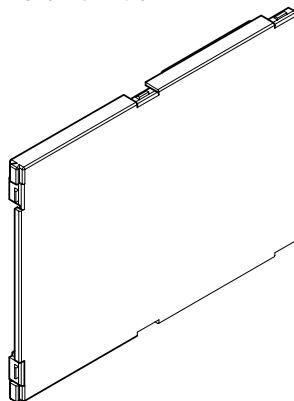
Пример конструкции



Варианты крышек

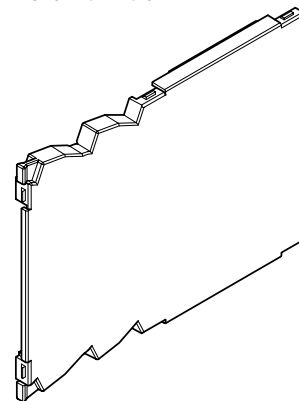
CN-DU

для прямоугольных
печатных плат

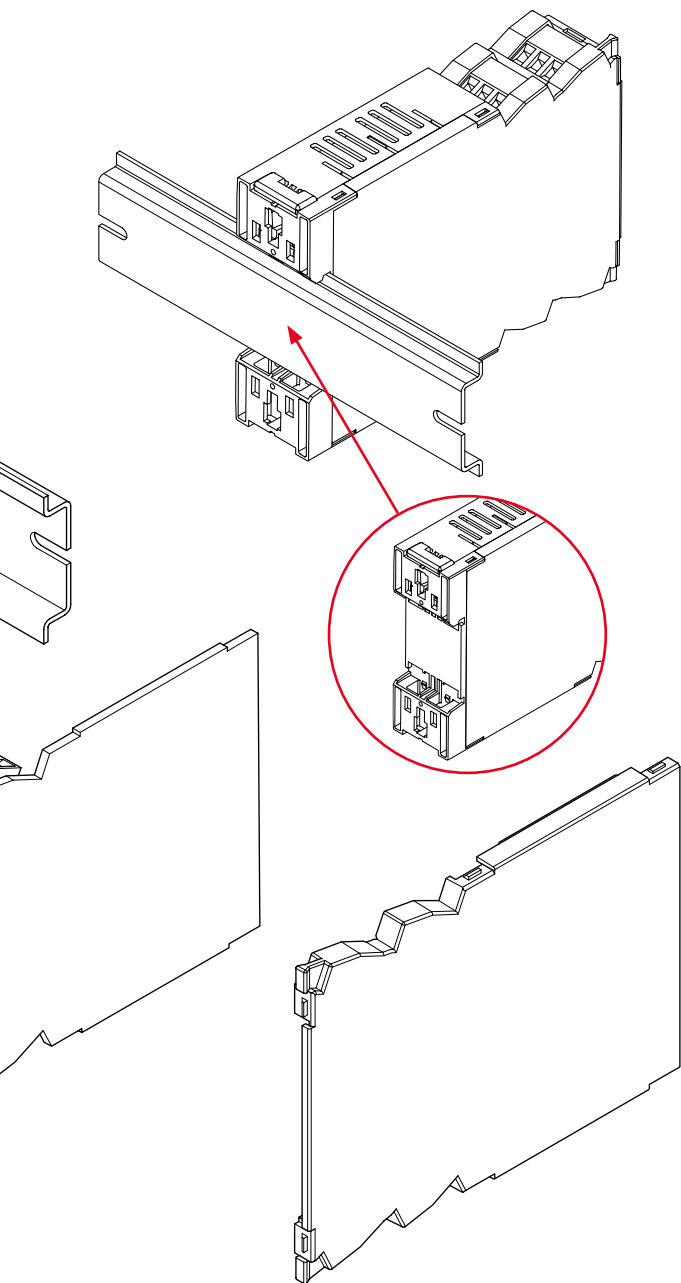


CN-DK

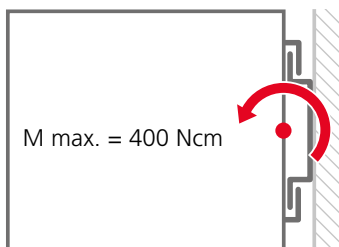
для контурных
печатных плат



CombiNorm-Compact



Устойчивость к нагрузкам кронштейна DIN-рейки



Габариты

Модель	A	B	C
CN 19 GK (-L) / GU	19	75	110.8
CN 22 GK (-L) / GU	22.5	75	110.8
CN 26 GK (-L) / GU	26	75	110.8

Аксессуары



Маркировочная табличка спереди, может быть установлена сверху и снизу



Заглушки для неиспользуемых клемм для CN...GK (L) PA 6.6-FR



Клеммы



Лицевая панель, прищелкивающаяся, ABSolutely прозрачная



Лицевая панель, прищелкивающаяся, PA



Лицевая панель, вставная, PA



Настенный адаптер для всех корпусов серии CN-Compact

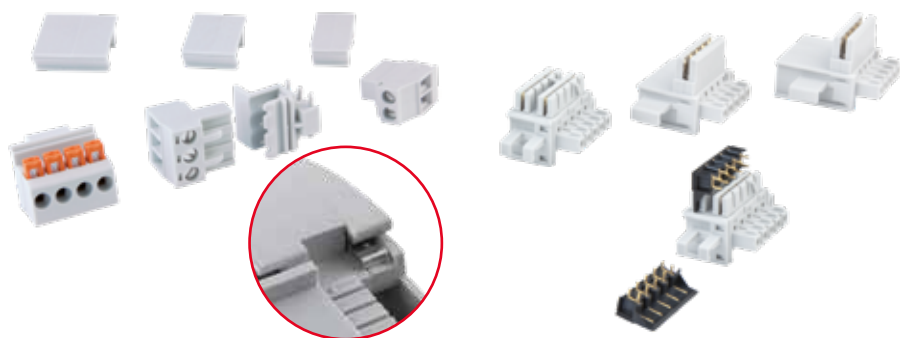


Маркировочный стикер для клемм, самоклеющийся

Преимущества продукции



CombiNorm-Connect – это модульный корпус, который устанавливается на DIN-рейку и обеспечивает внешнее штекерное соединение печатной платы в зоне адаптера для DIN-рейки.



Доступен широкий выбор различных пружинных и винтовых клемм для проводного подключения модулей. По желанию заказчика можно создать электропроводящее соединение между печатной платой и DIN-рейкой через заземляющий контакт.



Все компоненты корпуса крепятся друг к другу без использования инструмента.

Модули соединяются между собой с помощью специальных шинных соединителей на DIN-рейке. Благодаря этому через всю систему можно проводить напряжение питания и напряжение сигналов. Отдельные модули снимаются без прерывания соединения с другими устройствами.



Компоненты корпуса доступны в различных исполнениях, которые практически без ограничений комбинируются друг с другом.



Quick-Finder:
www.bopla.de/67

Примеры использования



CombiNorm- Connect



Цвет:

● Светло-серый, похожий на RAL 7035

Специальные цвета - по запросу

Класс защиты:

IP20 / DIN EN 60529

Материал:

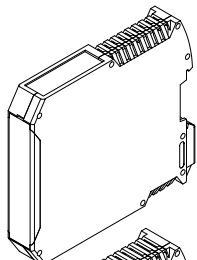
Корпус: Полиамид UL 94 V-0

Подробнее см. «Техническая информация».

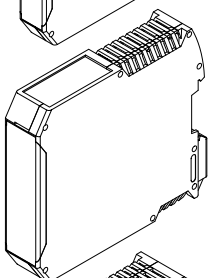


Размеры корпуса

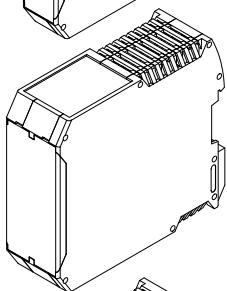
CNT 17



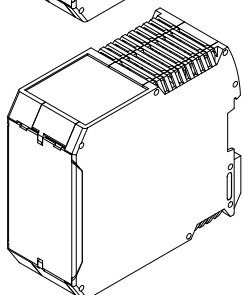
CNT 22



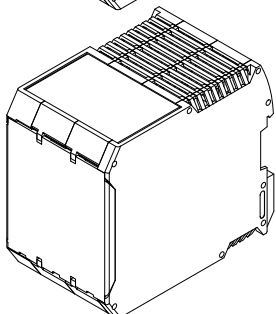
CNT 35



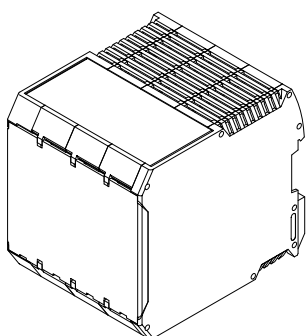
CNT 45



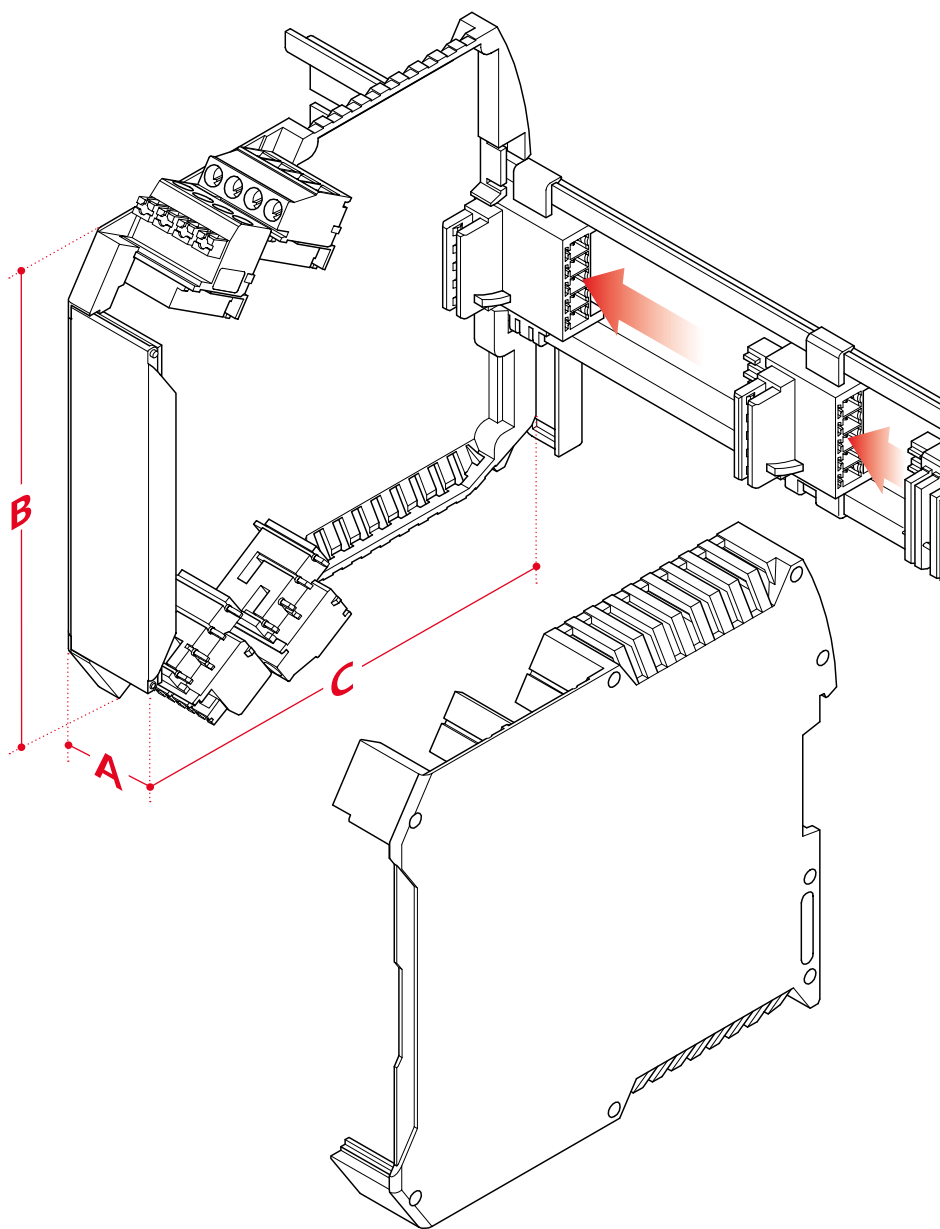
CNT 67



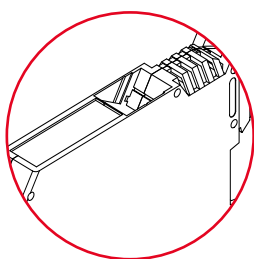
CNT 90



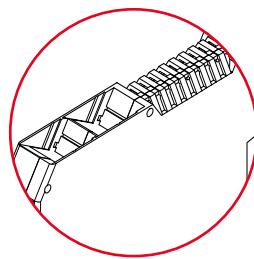
Пример конструкции



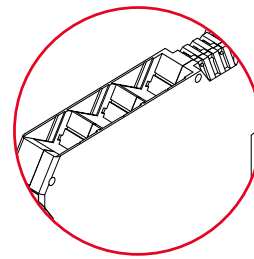
Варианты клемм



Один уровень клемм



Два уровня клемм



Три уровня клемм

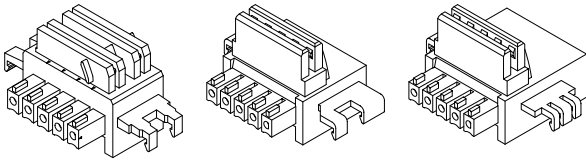
CombiNorm-Connect

Шинный соединитель

CNT-BV 12/2-5

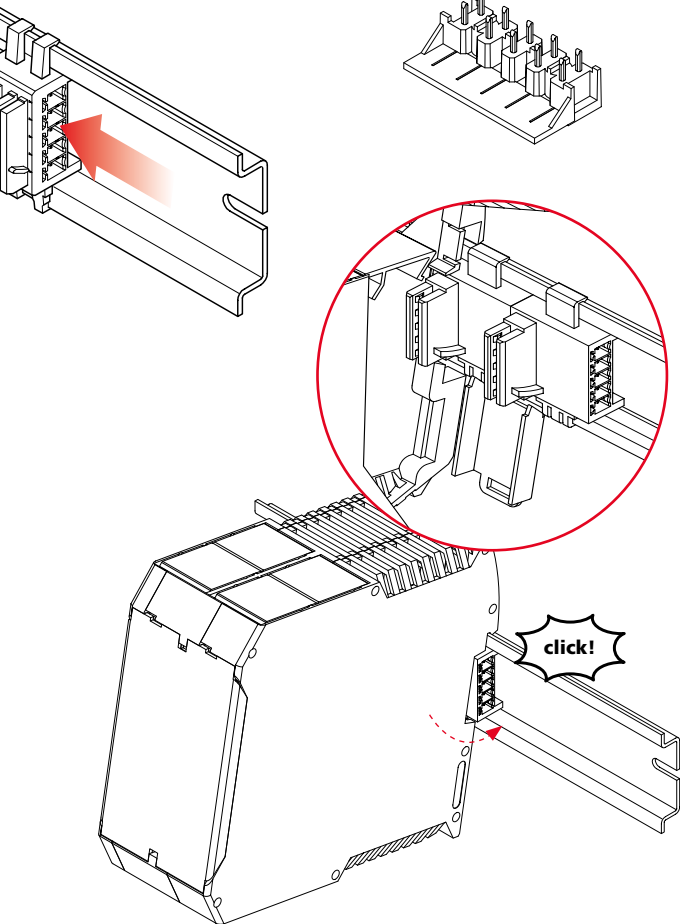
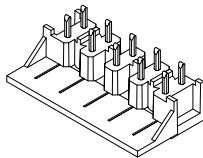
CNT-BV 17/1-5

CNT-BV 22/1-5

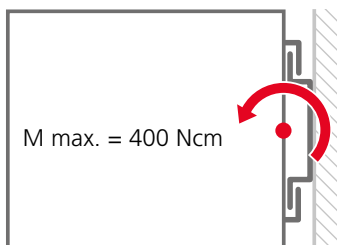


Штекерная колодка

CNT-STL



Устойчивость к нагрузкам кронштейна DIN-рейки



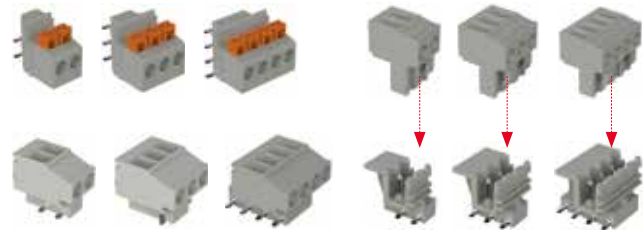
Габариты

Модель	A	B	C
CNT 17/1-3 TB (-L)	17.5	99	114.5
CNT 22/1-4 TB (-L)	22.5	99	114.5
CNT 35/1-2-3 TB (-L)	35	99	114.5
CNT 45/1-2-4 TB (-L)	45	99	114.5
CNT 67/1-3-4 TB (-L)	67.5	99	114.5
CNT 90/1-4-4 TB (-L)	90	99	114.5
CNT 17/4-3 TB (-L)	17.5	99	114.5
CNT 22/4-4 TB (-L)	22.5	99	114.5
CNT 35/4-2-3 TB (-L)	35	99	114.5
CNT 45/4-2-4 TB (-L)	45	99	114.5
CNT 12/6-2...	12.5	99	114.5
CNT 17/6-3 TB (-L)	17.5	99	114.5
CNT 22/6-4 TB (-L)	22.5	99	114.5
CNT 35/6-2-3 TB (-L)	35	99	114.5
CNT 45/6-2-4 TB (-L)	45	99	114.5

Шинный соединитель / Штекерная колодка

Модель	Примечание
CNT-STL	Штекерная колодка, 5-полюсная, для CNT-BV 12/2-5 для припаивания к печатной плате
CNT-BV 12/2-5	5-полюсная, для CNT-BV 12
CNT-BV 17/1-5	5-полюсная, для CNT-BV 17 и 35
CNT-BV 22/1-5	5-полюсная, для CNT-BV 22, 45, 67 и 90

Аксессуары



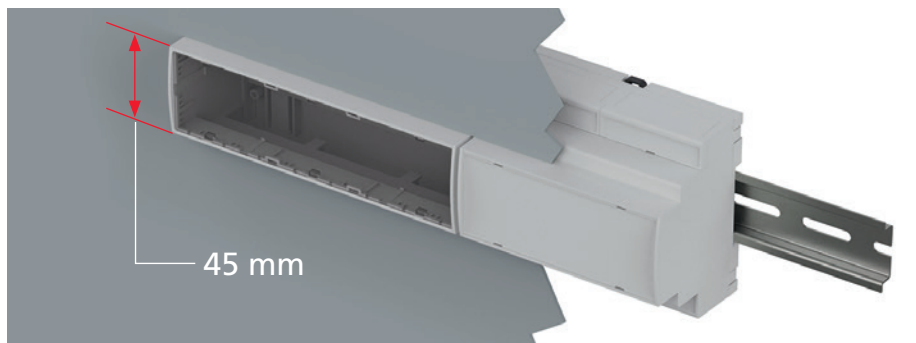
Клеммы винтового типа, цельные /из двух частей и пружинные клеммы, цельные



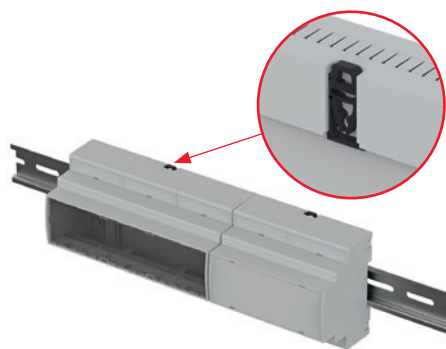
Функциональный заземляющий контакт

Заглушки

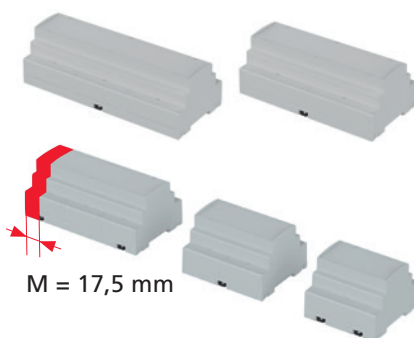
Преимущества продукции



CombiNorm-Control – это модульная система корпусов для электронных приборов в форм-факторе согласно DIN 43880.



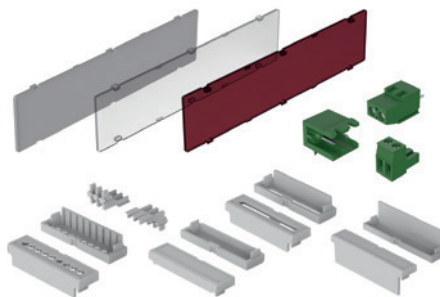
Встроенное крепление для установки на DIN-рейку обеспечивает быстрый и эффективный монтаж на несущую рейку TS35 согласно DIN EN 60715.



Доступны корпуса с различной шириной модуля (5 НР/М, 6 НР/М, 8 НР/М, 9 НР/М, 10 НР/М, 12 НР/М).



Основной корпус состоит из нескольких отдельных компонентов, которые крепятся друг к другу без использования инструмента.



С помощью разнообразного ассортимента клемм, лицевых панелей и крышек корпус гибко подстраивается под конкретный сценарий применения.



Quick-Finder:
www.bopla.de/69



CombiNorm- Control



Цвет:

● Светло-серый, похожий на RAL 7035

Специальные цвета - по запросу

Класс защиты:

IP20 / DIN EN 60529; Клеммы IP20 / DIN EN 60529

Материал:

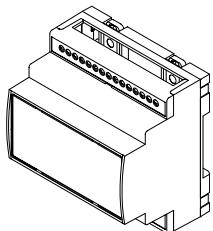
Корпус: ABS огнестойкий

Подробнее см. «Техническая информация».

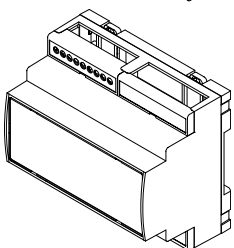


Компоненты корпусов

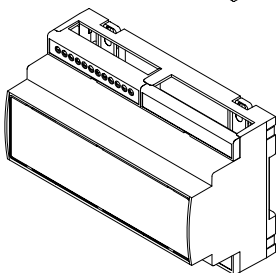
CNC 87.5



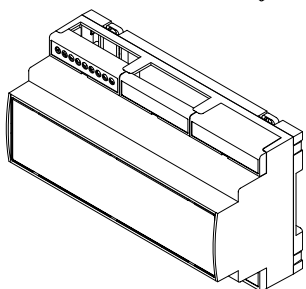
CNC 105.0



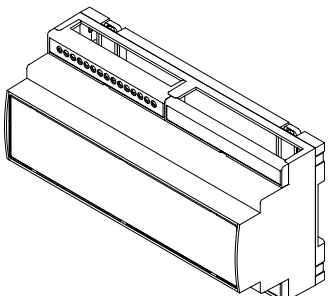
CNC 140.0



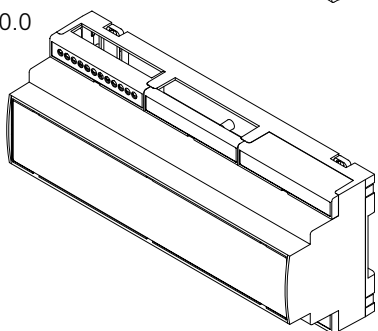
CNC 157.5



CNC 175.0

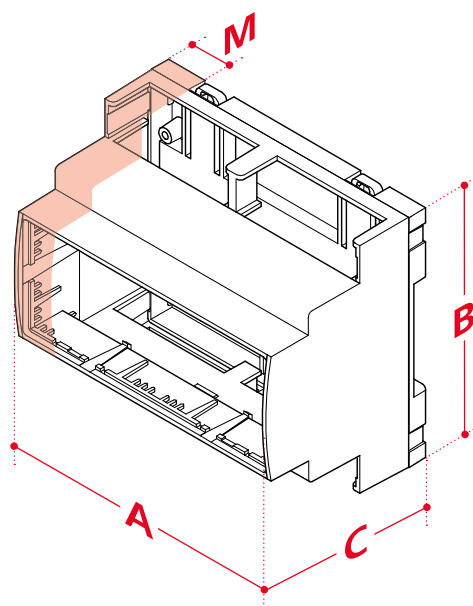


CNC 210.0



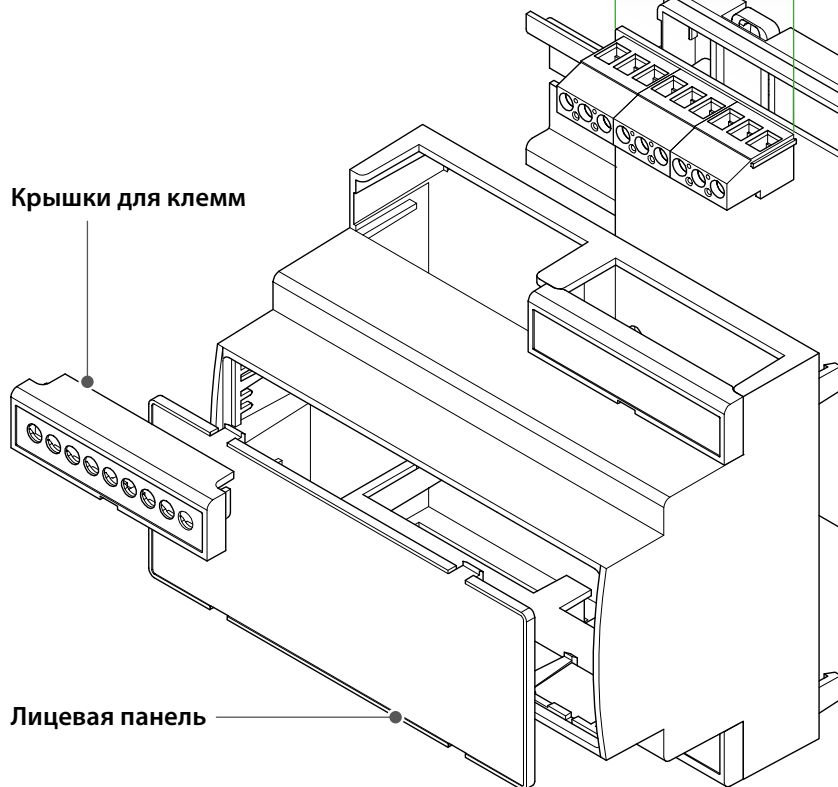
Пример конструкции

Корпус



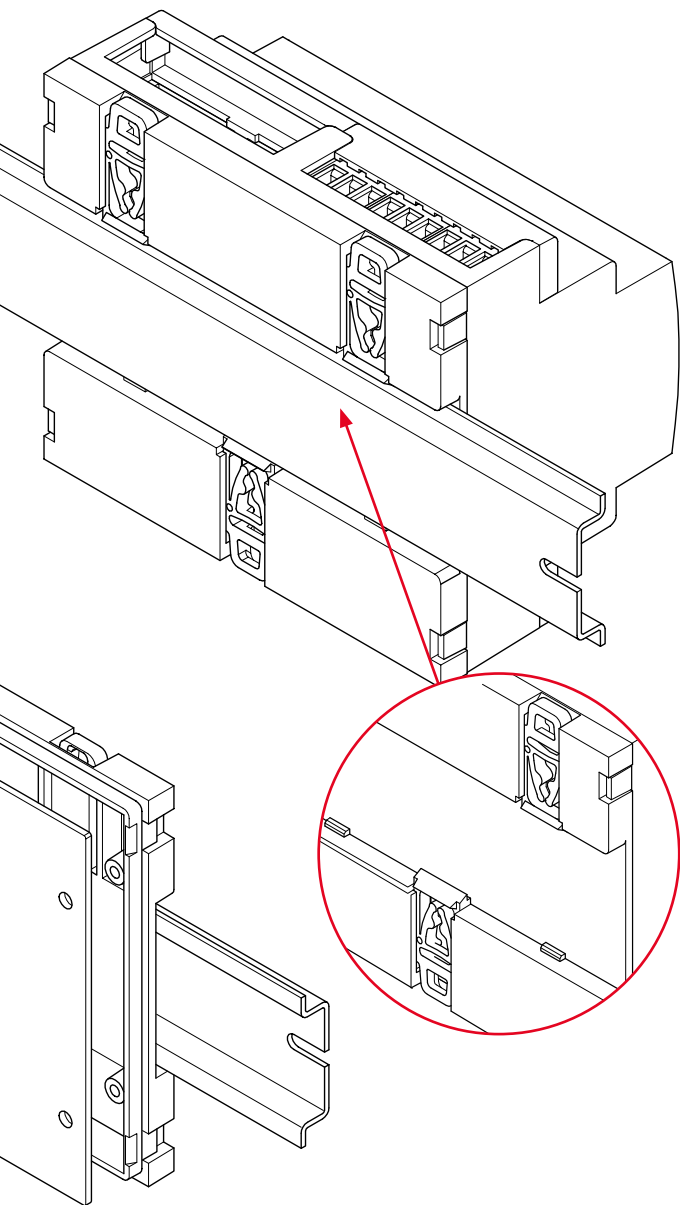
! Другие размеры
в разработке

Крышки для клемм

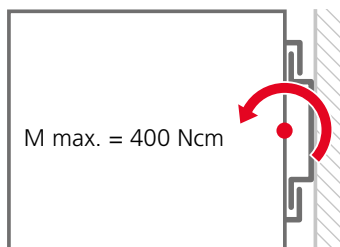


Лицевая панель

CombiNorm- Control



**Устойчивость к нагрузкам
кронштейна DIN-рейки**



Габариты

Модель	A	B	C	M	П
Корпус					
CNC 87.5	89.2	89.8	65.2	5	30
CNC 105.0	107	89.8	65.2	6	36
CNC 140.0	159.8	89.8	65.2	8	48
CNC 157.5	159.8	89.8	65.2	9	54
CNC 175.0	177.8	89.8	65.2	10	60
CNC 210.0	213.8	89.8	65.2	12	72

M = шириной модуля (НР)

П = максимальное количество полюсов

Комплекты корпусов



Для быстрого внедрения в проект доступны предварительно сформированные комплекты корпусов.

Аксессуары



Соединительные клеммы



Передние панели в светло-сером, прозрачном или ИК-прозрачном исполнении (красного цвета)

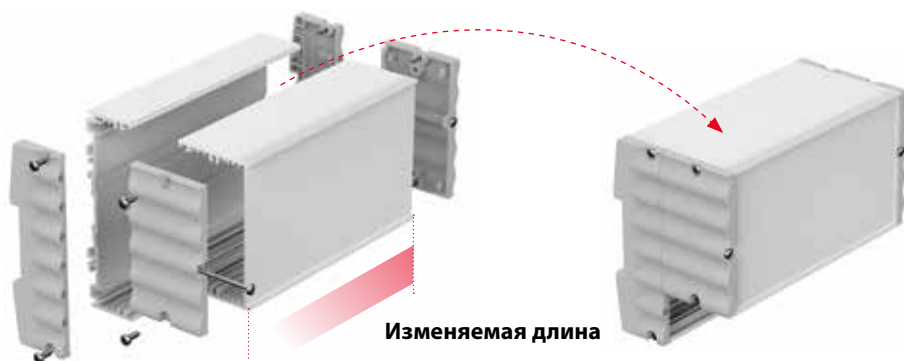


Крышки для клемм: открытые сверху, открытые спереди, для клемм с шагом 5,08 мм или закрытые



Заглушки для крышек клемм

Преимущества продукции



Этот корпус состоит из анодированного алюминиевого профиля и может гибко адаптироваться к конкретным сценариям применения.



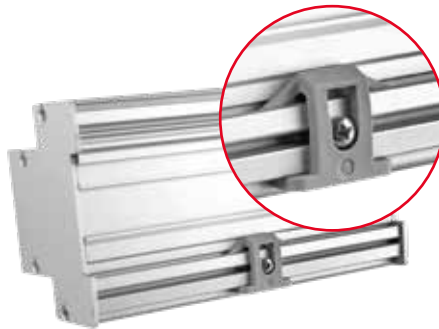
Комбинирование основных профилей с различными модульными профилями позволяет реализовывать уникальные конфигурации корпусов.



Для большего разнообразия при оформлении корпуса или беспрепятственной установки печатных плат со штекерными разъемами и элементами управления доступны разделенные варианты профиля.



Пластмассовые торцевые крышки создают визуально целостный внешний вид. Для нестандартных конфигураций мы изготавливаем крышки из анодированного листового алюминия, исходя из конкретных сценариев применения.

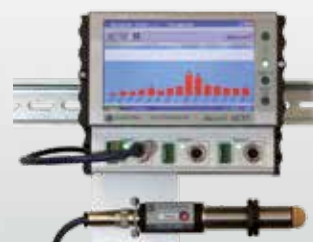


Простая установка на DIN-рейку согласно DIN EN 60715 TH 35 благодаря предусмотренному креплению и надежным фиксаторам.



Quick-Finder:
www.bopla.de/87

Примеры использования



Alurail



Цвет:

Профиль: прозрачно анодированный

Профильные колпачки:

● Светло-серый, похожий на RAL 7035

Специальные цвета - по запросу

Класс защиты:

В зависимости от исполнения корпуса

до IP 40/DIN EN 60529

Материал:

Прессованные профили: Al Mg Si 0,5 анодированные

Профильные колпачки: Полиамид 6.6 FR

Подробнее см. «Техническая информация».

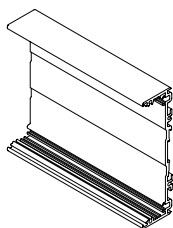
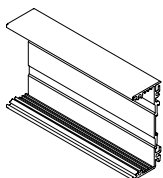


Компоненты корпусов

Основной профиль

ARP 75/31

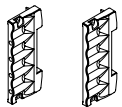
ARP 105/31



Крышки основного профиля

AR 75/31

AR 105/31



KS 1 KS 2

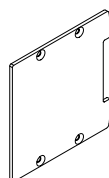
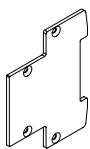
KS 1 KS 2

Боковые панели основного профиля

AR 75/45
KS-AL

AR 75/75
KS-AL

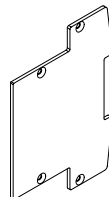
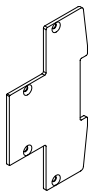
AR 75
KS-AL



AR 105/45
KS-AL

AR 105/75
KS-AL

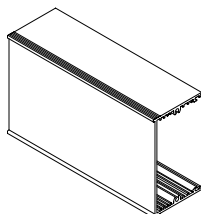
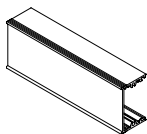
AR 105
KS-AL



Модульный профиль

ARPM 45/27

ARPM 75/42



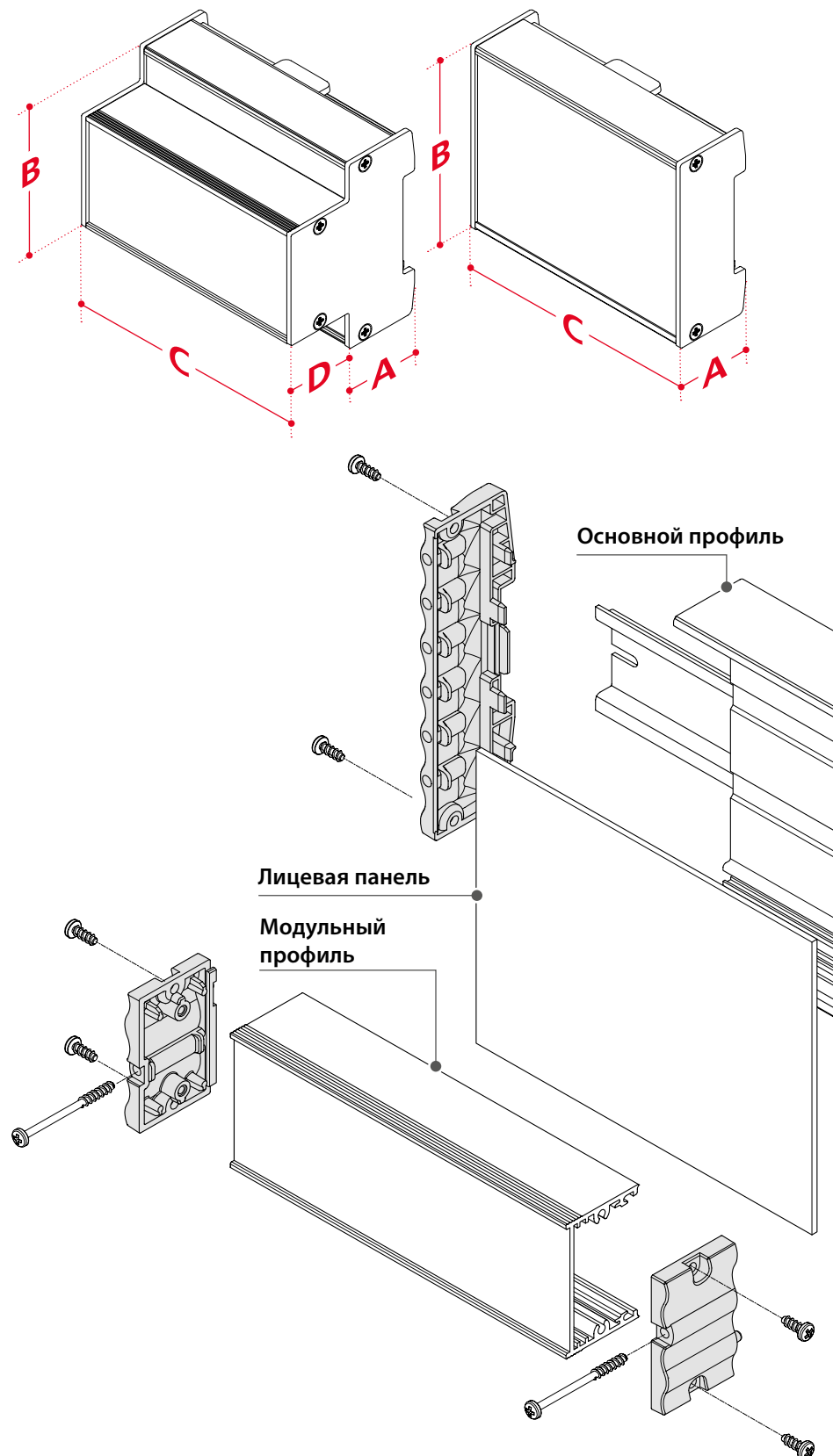
Крышки модульного профиля

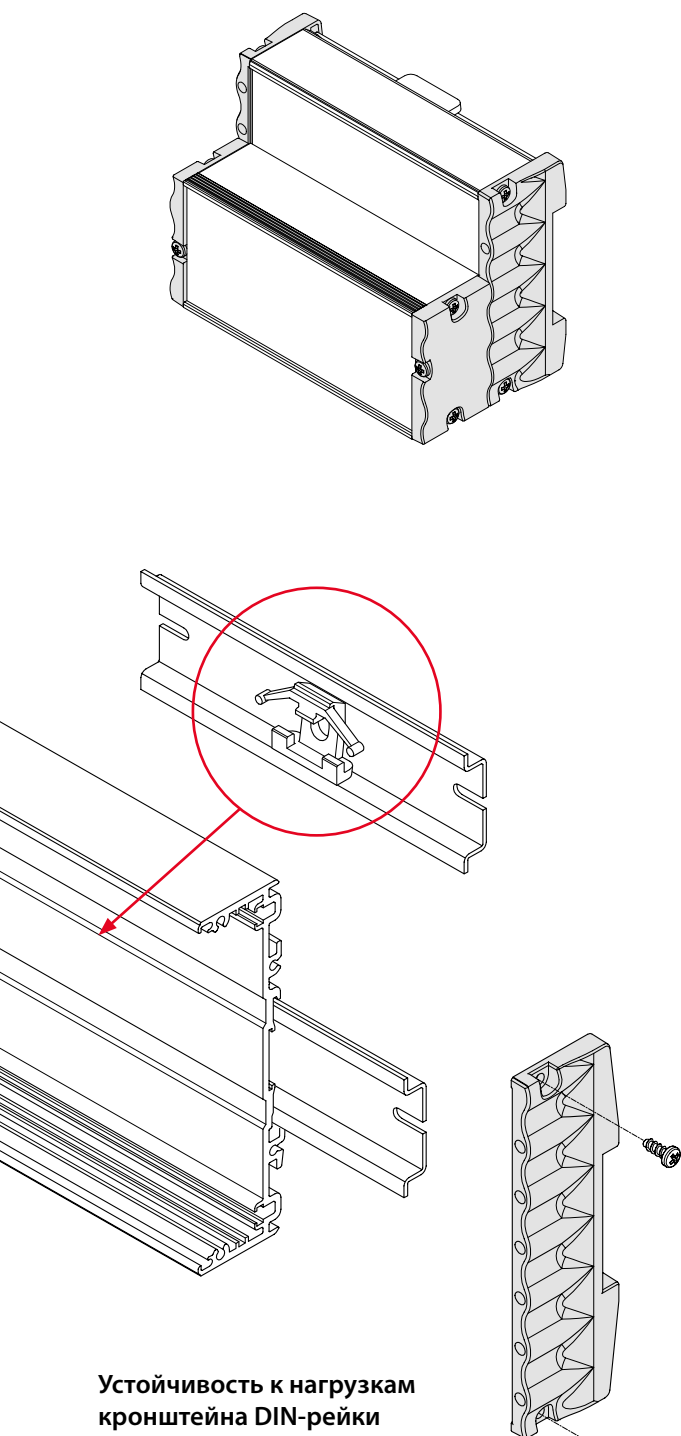
ARM 45/27

ARM 75/42

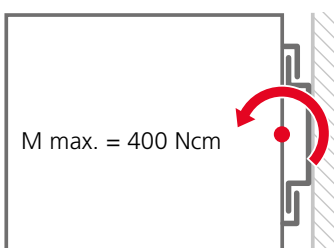


Пример конструкции





**Устойчивость к нагрузкам
кронштейна DIN-рейки**



Габариты

Модель	A	B (ARP(G) 75...)	B (ARP 105...)	C
Основной профиль				
ARP(G) .../31-52.5	25.5	75	105	42.5
ARP(G) .../31-70	25.5	75	105	60
ARP(G) .../31-105	25.5	75	105	95
ARP(G) .../31-140	25.5	75	105	130
ARP(G) .../31-175	25.5	75	105	165
ARP(G) .../31-210	25.5	75	105	200
ARP(G) .../31-245	25.5	75	105	235
ARP(G) .../31-1000	25.5	75	105	990

Модульный профиль	D	B	C
ARPM(G) 45/27-35	28.1	45	25
ARPM(G) 45/27-52.5	28.1	45	42.5
ARPM(G) 45/27-70	28.1	45	60
ARPM(G) 45/27-105	28.1	45	95
ARPM(G) 45/27-140	28.1	45	130
ARPM(G) 45/27-175	28.1	45	165
ARPM(G) 45/27-210	28.1	45	200
ARPM(G) 45/27-245	28.1	45	235
ARPM(G) 45/27-1000	28.1	45	990

ARPM(G) 75/42-35	43.1	75	25
ARPM(G) 75/42-52.5	43.1	75	42.5
ARPM(G) 75/42-70	43.1	75	60
ARPM(G) 75/42-105	43.1	75	95
ARPM(G) 75/42-140	43.1	75	130
ARPM(G) 75/42-175	43.1	75	165
ARPM(G) 75/42-210	43.1	75	200
ARPM(G) 75/42-245	43.1	75	235
ARPM(G) 75/42-1000	43.1	75	990

Аксессуары



Настенное крепление для основного профиля



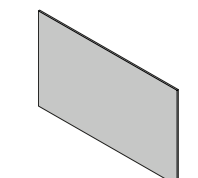
Фиксирующий элемент для основного профиля



Комплект заземления для основного профиля

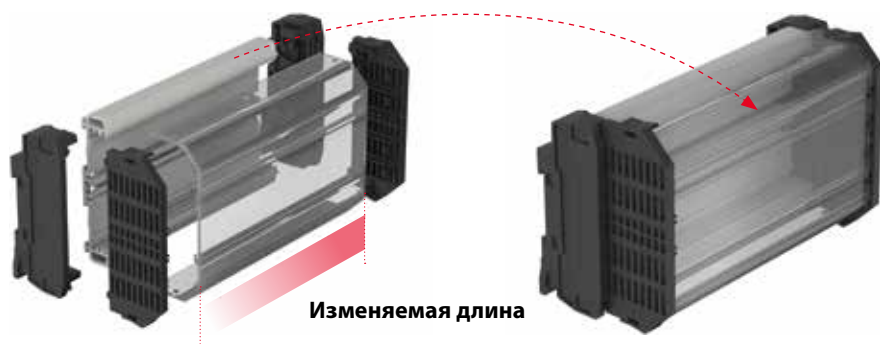


Усиливающая пружина для фиксирующего элемента

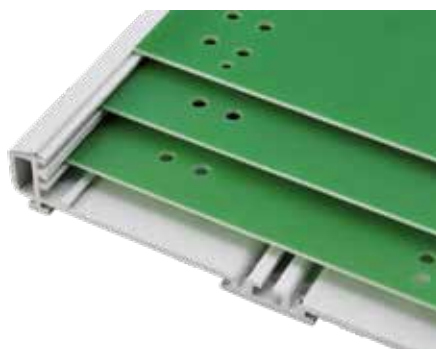


Лицевые панели в различных исполнениях

Преимущества продукции



Этот корпус изготовлен из пластмассового профиля с металлизированной поверхностью, а его длина определяется требованиями проекта.



Печатные платы могут устанавливаться на трех уровнях. Нижние платы вставляются в направляющие пазы, а верхние фиксируются на профиле с помощью крепежных элементов.



Определенные участки на печатной плате защищены прозрачным кожухом. При этом остается возможным свободный доступ к другим участкам.



Можно обеспечить электропроводящее соединение между вставленными платами и DIN-рейкой при помощи контакта для заземления и выравнивания потенциалов, который доступен среди комплектующих.



Боковые элементы со встроенным элементом фиксации на шине крепятся к профилю корпуса. Опциональные опорные элементы повышают механическую устойчивость в случае длинных профилей или больших нагрузок.



Quick-Finder:
www.bopla.de/46

Примеры использования



Combirail



Цвет:

Профиль:

● Светло-серый, похожий на RAL 7035

боковые элементы:

● Черный, похожий на RAL 9005

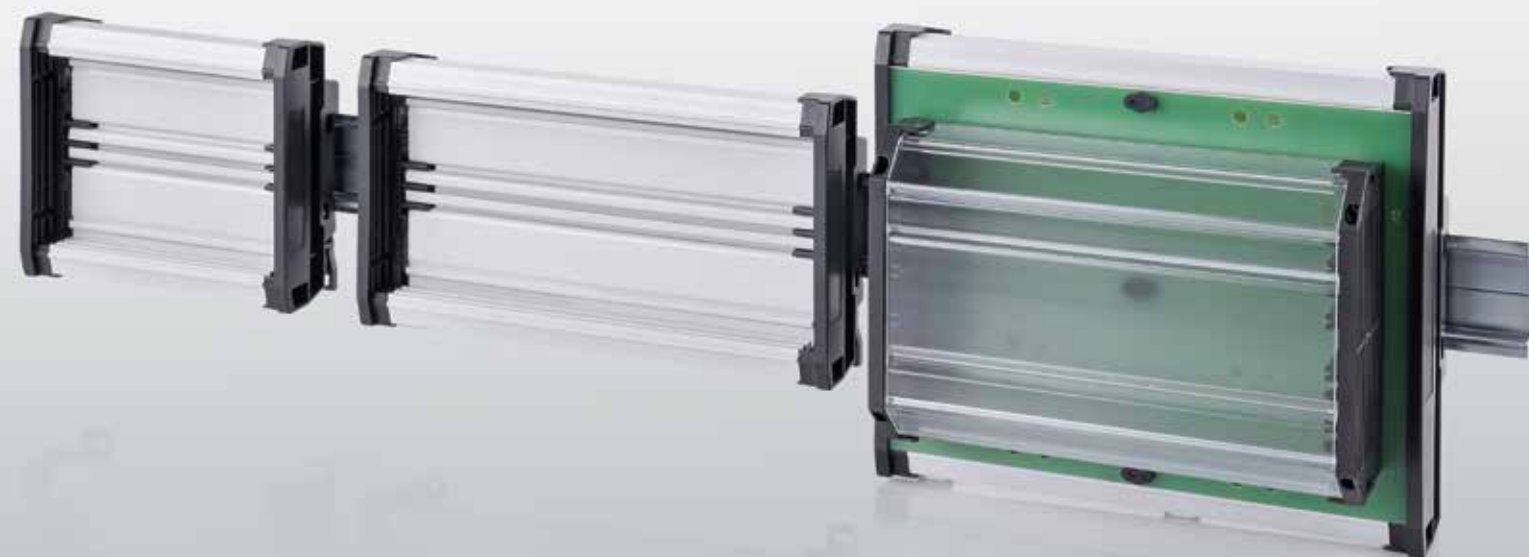
Специальные цвета - по запросу

Материал:

Экструзионные профили: Полиамид PA-GF HT, V0

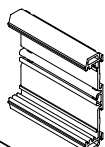
Боковые части: Полиамид PA, V-0

Подробнее см. «Техническая информация».

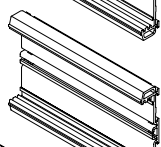


Размеры корпуса

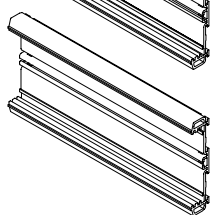
CRP 72...



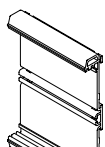
CRP 72...



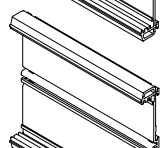
CRP 72...



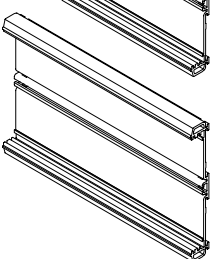
CRP 108...



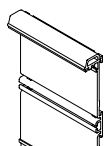
CRP 108...



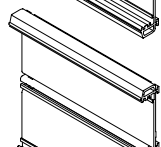
CRP 108...



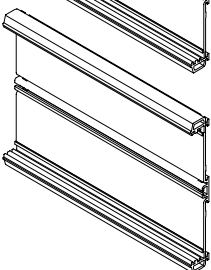
CRP 122...



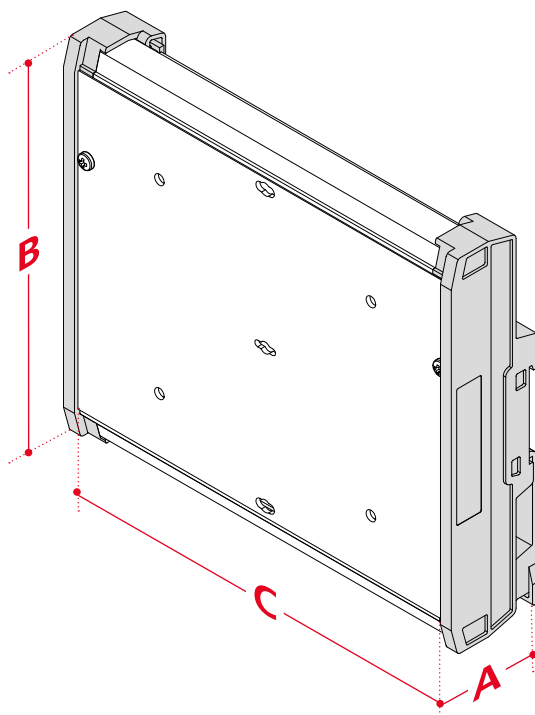
CRP 122...



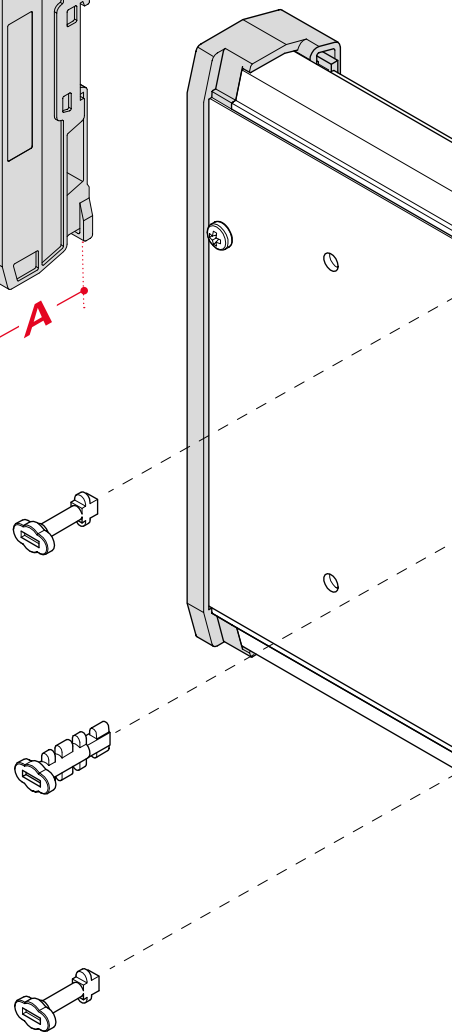
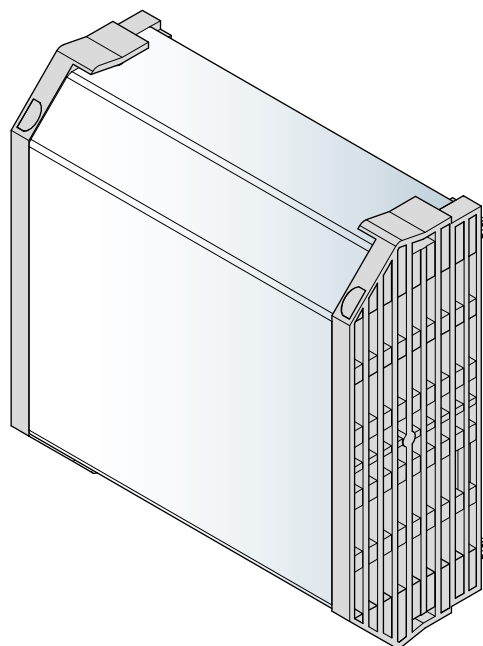
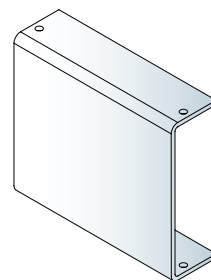
CRP 122...



Пример конструкции



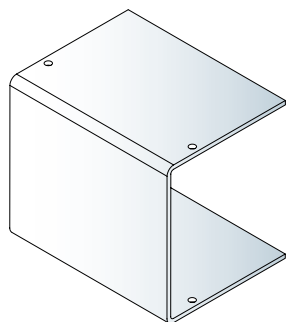
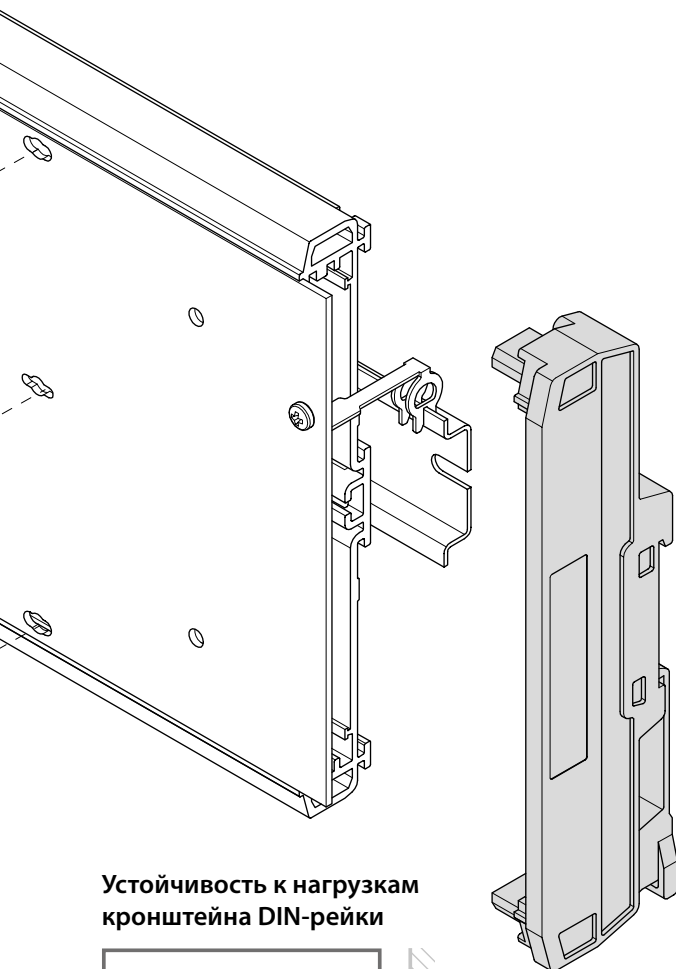
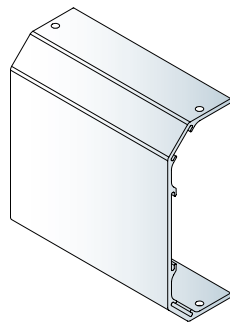
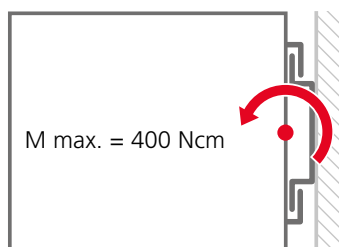
CRPM 73/24...
Кожух для модуля



**BOPLA**

A Phoenix Mecano Company

Combirail

CRPM 73/63...
Кожух для модуля**CRPM 92/34...**
Кожух для модуля**Устойчивость к нагрузкам
кронштейна DIN-рейки**

M max. = 400 Ncm

Габариты

Модель	A	B	C
CRP 72-100	32.45	88.5	84
CRP 72-160	32.45	88.5	144
CRP 72-220	32.45	88.5	204
CRP 108-100	32.45	124	84
CRP 108-160	32.45	124	144
CRP 108-220	32.45	124	204
CRP 122-100	32.45	138.5	84
CRP 122-160	32.45	138.5	144
CRP 122-220	32.45	138.5	204

Аксессуары



Opорный элемент



Металлические контакты заземления



Крепежный элемент для фиксации печатной платы



Настенные кронштейны для монтажа непосредственно на стену



Комплект крышек



Боковые элементы

Преимущества продукции



Корпуса Uniform совместимы с проемами в пультах управления по стандарту DIN IEC 61554. Тонкостенный и при этом невероятно устойчивый корпус изготовлен из армированной стекловолокном пластмассы и обеспечивает максимальное монтажное пространство для печатных плат.



NSG-NH

NSG-NK

NSG-NF

Для крепления в пульте управления предусмотрены три решения в различных ценовых категориях: удерживающий зажим по стандарту DIN 43835, винтовой зажим и пружинная скоба.



Для герметизации лицевой части корпуса, а также стыка между корпусом и пультом управления доступны опциональные уплотнения. При использовании гибких прозрачных кожухов из ПВХ кнопками и переключателями можно управлять прямо через кожух, и при этом обеспечивается их защита по стандарту IP65.



Задняя стенка закреплена в корпусе винтами, поэтому для удобства монтажа и диагностики ее можно снять. Печатные платы могут крепиться в корпусе с помощью горизонтальных или вертикальных направляющих пазов.



Доступны лицевые панели из различных материалов, накладные рамки и при необходимости даже прозрачная крышка на шарнирах. Лицевую часть корпуса можно подобрать под разнообразные сценарии применения. Для защиты от несанкционированного доступа можно воспользоваться опциональным цилиндрическим замком.



Quick-Finder:
www.bopla.de/17

Примеры использования



Uninorm



Цвет:

● Черный, похожий на RAL 9005

Специальные цвета - по запросу

Класс защиты:

В зависимости от конструкции
до IP 65/DIN EN 60529 или же
IP65 / DIN EN 60529

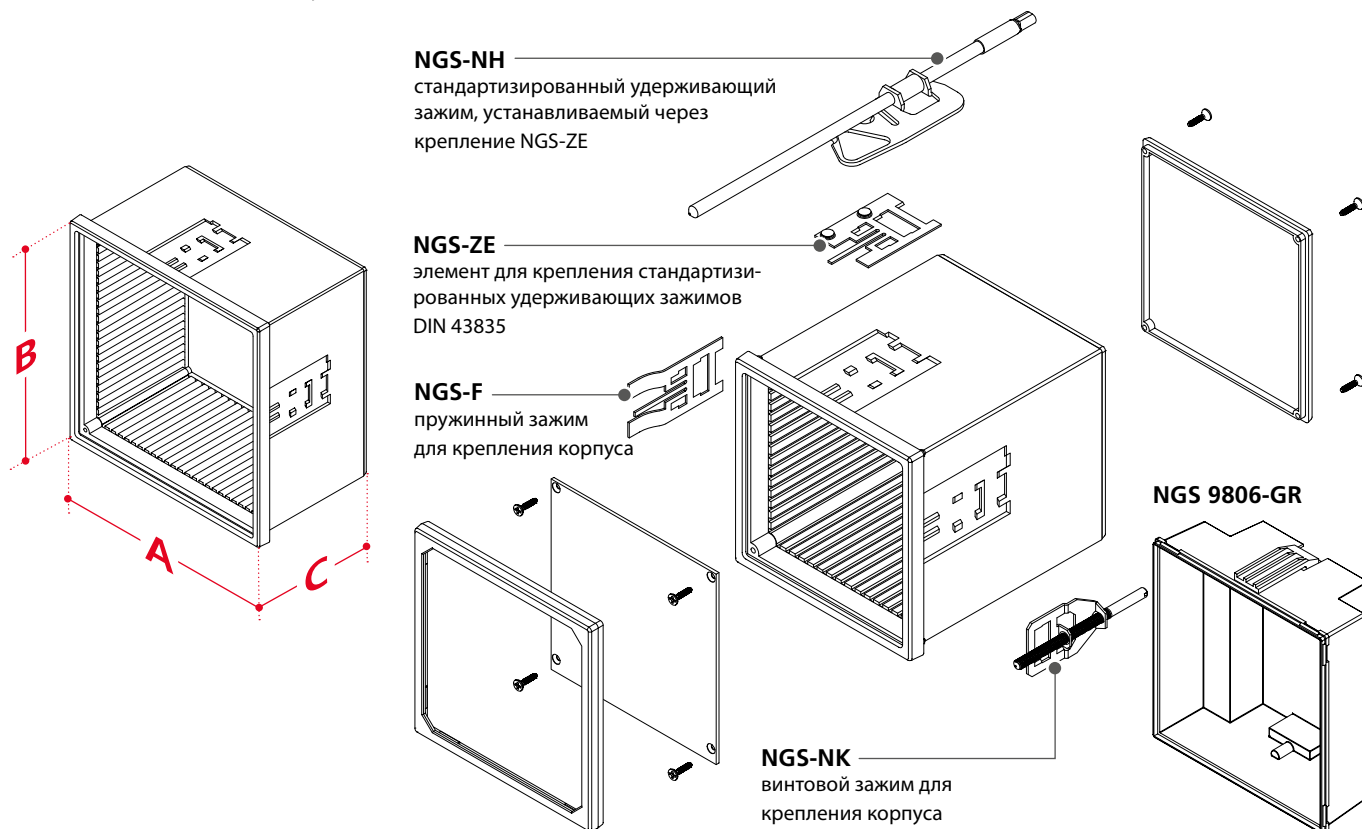
Материал:

Корпус: Модифицированный PPE+PS (SE1 GFN1)

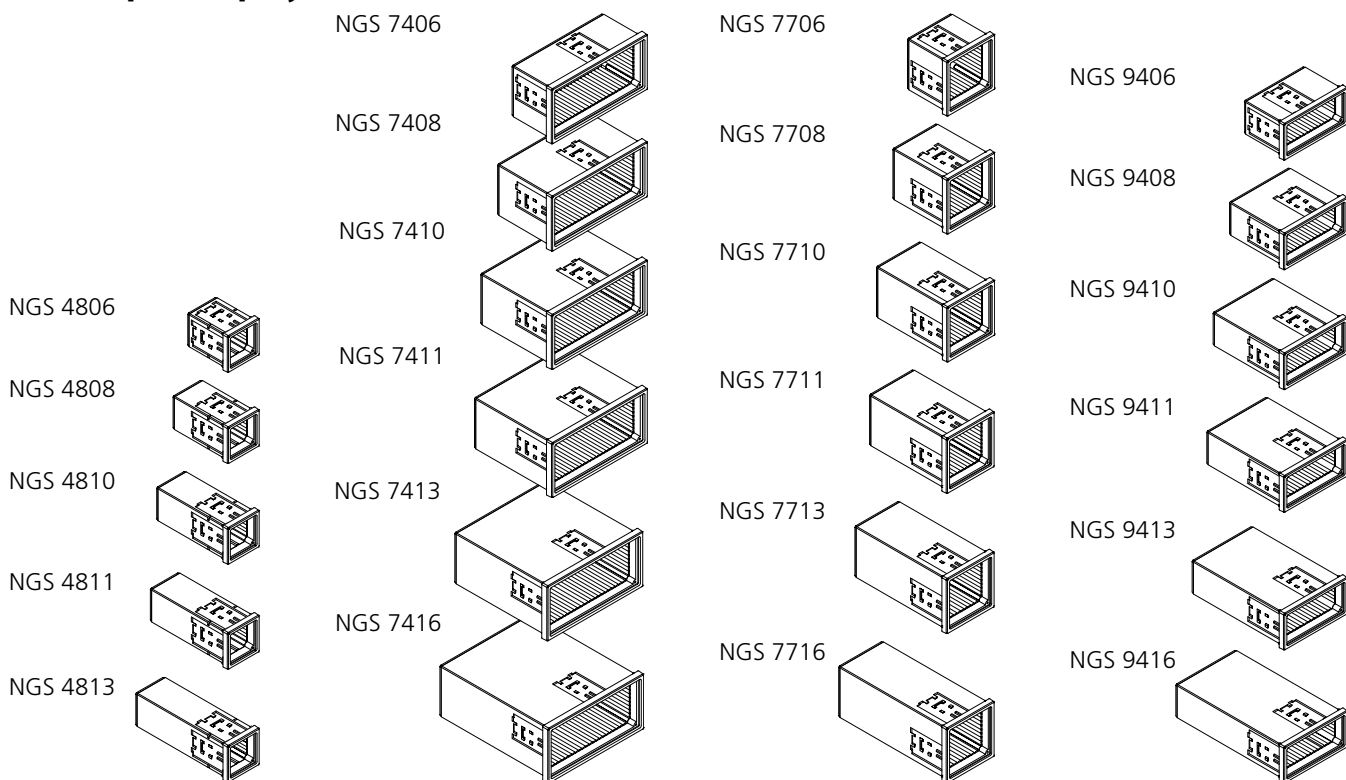
Подробнее см. «Техническая информация».



Пример конструкции



Размеры корпуса



**BOPLA**

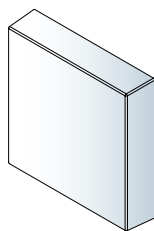
A Phoenix Mecano Company

Uninorm

Варианты крышки

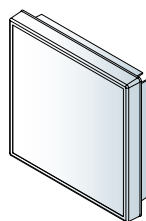
NGS... AH

кожух, ABSолютно прозрачный, защелкивающийся



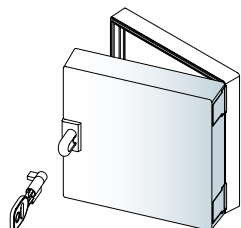
NGS... GHN

защитный кожух, прозрачный, гибкий



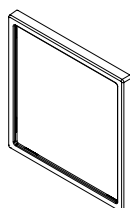
NGS... TK

передняя дверца с ручкой, ABSолютно прозрачная, защелкивающаяся

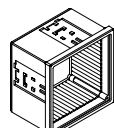


NGS... F

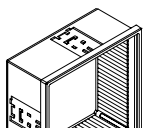
лицевая крышка с поверхностью под пленочную клавиатуру, защелкивающаяся



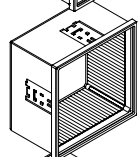
NGS 9606



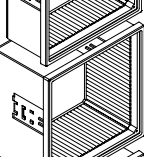
NGS 9806



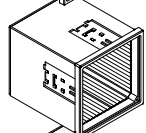
NGS 9608



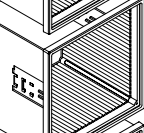
NGS 9808



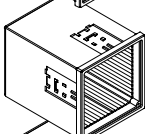
NGS 9610



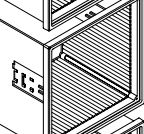
NGS 9810



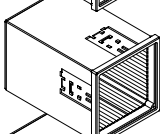
NGS 9611



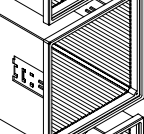
NGS 9811



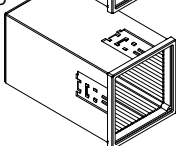
NGS 9613



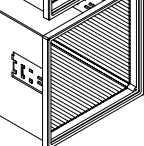
NGS 9813



NGS 9616



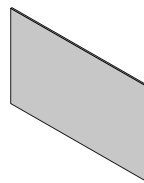
NGS 9816



Габариты

Модель	A	B	C
NGS 4806	48	48	63
NGS 4808	48	48	85
NGS 4810	48	48	109.5
NGS 4811	48	48	119
NGS 4813	48	48	141
NGS 7406	144	72	64
NGS 7408	144	72	86
NGS 7410	144	72	110.5
NGS 7411	144	72	120
NGS 7413	144	72	142
NGS 7416	144	72	166.5
NGS 7706	72	72	63
NGS 7708	72	72	85
NGS 7710	72	72	109.5
NGS 7711	72	72	119
NGS 7713	72	72	141
NGS 7716	72	72	165.5
NGS 9406	96	48	63
NGS 9408	96	48	85
NGS 9410	96	48	109.5
NGS 9411	96	48	119
NGS 9413	96	48	141
NGS 9416	96	48	165.5
NGS 9606	96	96	63
NGS 9608	96	96	85
NGS 9610	96	96	109.5
NGS 9611	96	96	119
NGS 9613	96	96	141
NGS 9616	96	96	165.5
NGS 9806	144	144	64
NGS 9808	144	144	85
NGS 9810	144	144	110.5
NGS 9811	144	144	120
NGS 9813	144	144	142
NGS 9816	144	144	166.5
NGS 9806-GR	144	144	66

Аксессуары



Лицевые панели, алюминиевые, анодированные



Кожухи, ABSолютно прозрачные



Лицевые панели, пластмассовые, полупрозрачные



Цилиндрический замок

Преимущества продукции



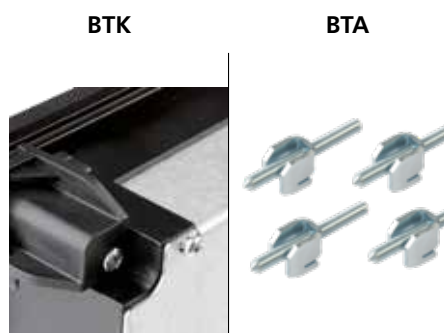
VoTouch – это встраиваемый в пульт управления корпус, который специально предназначен для интеграции сенсорных дисплеев. Пластмассовый корпус ВТК позволяет сэкономить, в то время как алюминиевый корпус ВТА, адаптируемый к требованиям конкретного проекта, предусматривает широкий выбор вариантов оформления.



Благодаря уплотнению по всему периметру корпуса, а также соответствующей конструкции в месте соединения лицевой части корпуса с пультом управления обеспечивается класс защиты IP65. У варианта ВТК-IP этот класс защиты предусмотрен целиком для всего корпуса.



Интеграция дисплея осуществляется по запатентованной технологии монтажа компании «BOPLA» с учетом особенностей проекта. В объем услуг в т.ч. входит индивидуальное оформление лицевых пленок и защитных стекол.



Зажимные элементы гарантируют надежную фиксацию корпуса в пульте управления.



Прочный задний кожух из оцинкованной стали по желанию заказчика может поставляться с отверстиями для штекерных разъемов и элементов управления, а также на него может наноситься печать.



Quick-Finder:
www.bopla.de/78

Примеры использования





BOPLA

A Phoenix Mecano Company

VoTouch



Цвет:

- ВТК*: черный: похожий на RAL 9005
- ВТА**: индивидуально для каждого заказчика
- * ВТК = VoTouch Пластмасса
- ** ВТА = VoTouch Алюминий

Класс защиты:

ВТК-IP: IP 65/DIN EN 60529
ВТК / ВТА: достигается до IP 65/DIN EN 60529 относительно поверхности встройки

Материал:

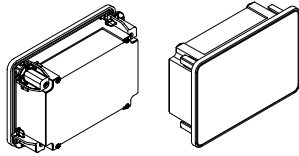
Задний кожух: оцинкованный стальной лист
Задняя стенка: алюминий анодированный
ВТК рама корпуса: PC UL 94 V-0
Материал PC UL 94 V-0 соответствует набору требований R 22 для класса опасности HL3 согласно DIN EN 45545-2.
ВТК-IP рама корпуса: PA 6.6 GF 30 UL 94 V-0
ВТА передняя рама: Алюминий анодированный или с порошковым покрытием
Уплотнение: вспененного PU

Подробнее см. «Техническая информация».

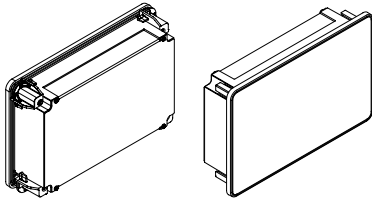


Размеры корпуса ВТК

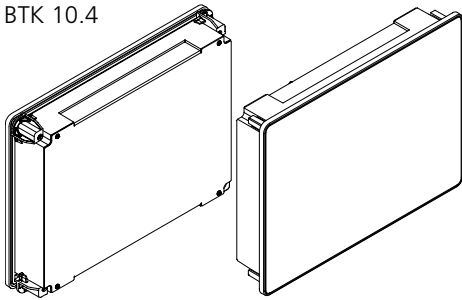
ВТК 5"



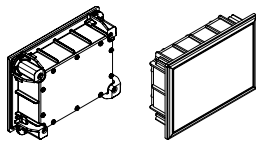
ВТК 7"



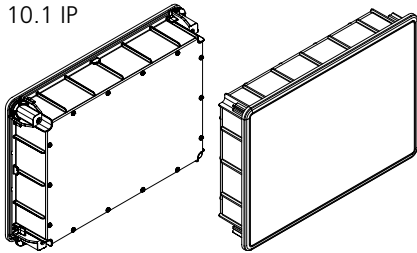
ВТК 10.4



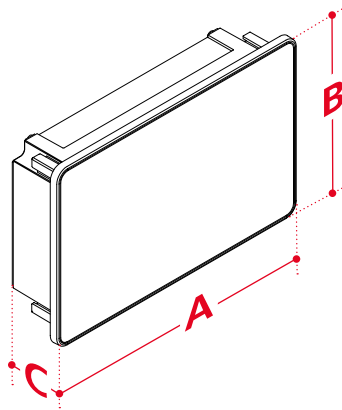
ВТК 4.3 IP / FP



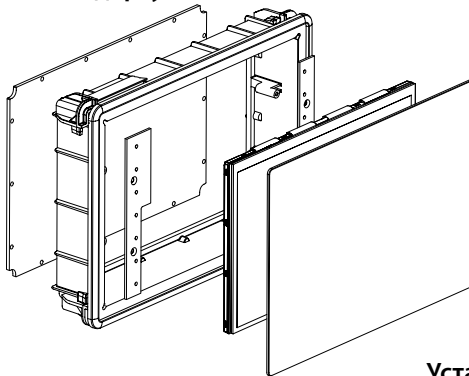
ВТК 10.1 IP



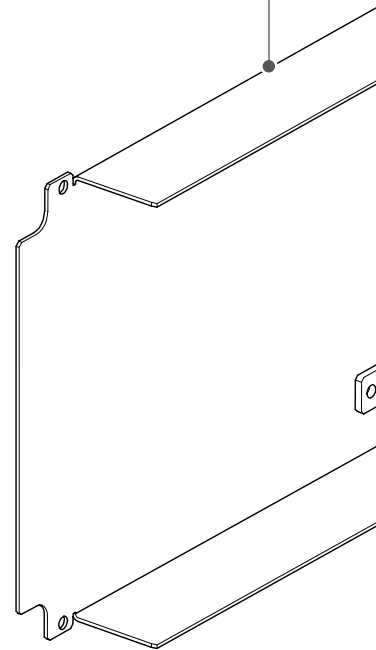
Пример конструкции



Конструкция с защитой по стандарту IP



Задний кожух

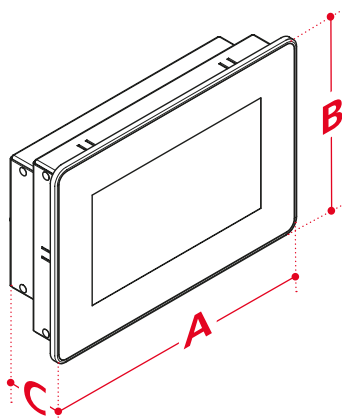
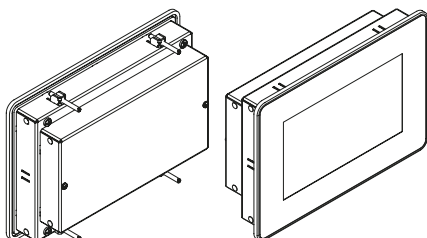


Установка в пульт управления

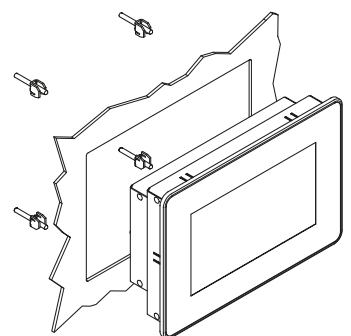


Размеры корпуса ВТА

ВТА 10.1 IP



Установка в пульт управления



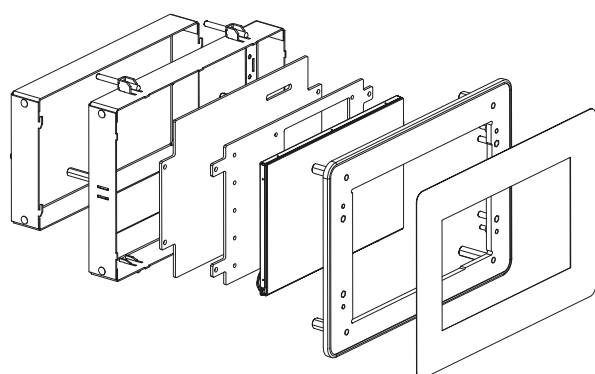
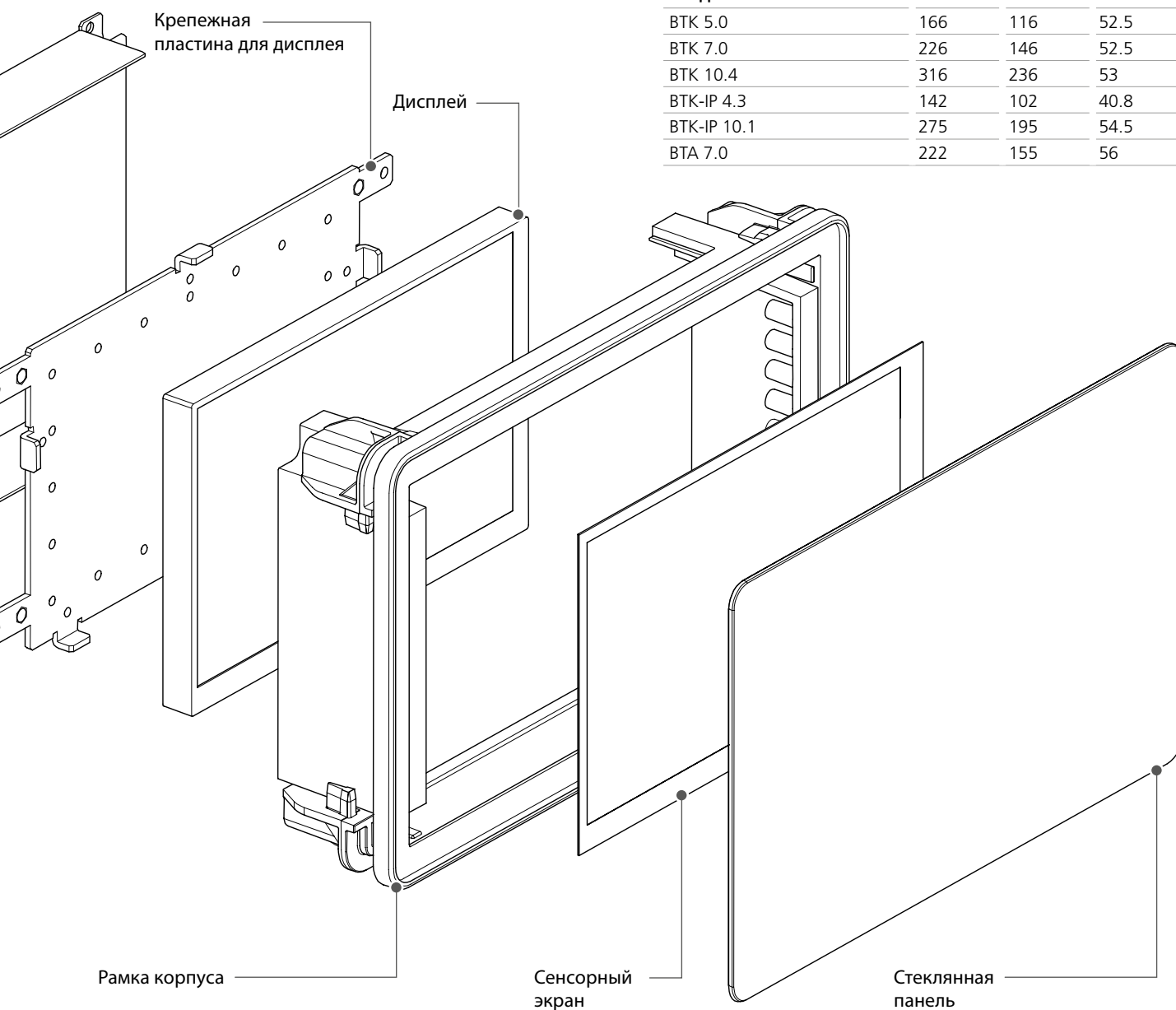
**BOPLA**

A Phoenix Mecano Company

BoTouch

Габариты

Модель	A	B	C
BTK 5.0	166	116	52.5
BTK 7.0	226	146	52.5
BTK 10.4	316	236	53
BTK-IP 4.3	142	102	40.8
BTK-IP 10.1	275	195	54.5
BTA 7.0	222	155	56



Корпуса изготавливаются по индивидуальным требованиям и под те размеры дисплея, которые необходимы именно Вам.

Кабельные вводы

Элементы выравнивания давления и резьбовые соединения



DAE-MBF



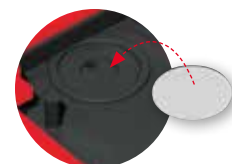
DAE-MSBF



DAE M6



DAE M12



Мембрана компенсации давления
DAE-D05 / DAE-D11

Пластиковые кабельные вводы



MBF



BF



POZ



POZB



BFK / MBFK



Pg Резьбовое Pg
M Метрическая
Винтовое соединение

Латунные кабельные вводы



MSBF



MSS



MSD



MSK

Специальные винтовые соединения



S-MBF
для быстрой сборки



MEMV
для EMC



M(S)BF RJ45/USB
для макіяжа
кабели



PST
для вставной сборки



MZI
плоский дизайн



Другие аксессуары, такие как уплотнительные и заглушки, втулки, контргайки.
На нашем сайте вы найдете уплотнительные кольца и резиновые уплотнители.



Quick-Finder:
www.bopla.de/10

**BOPLA**

A Phoenix Mecano Company

Общая дополнительная оснастка



Наши универсальные крепления обеспечивают надежный настенный монтаж – в том числе в стандарте VESA.



Универсальное крепление на опорную стойку с 5 вариантами стандартных размеров и различным крепежным расстоянием для монтажа корпусов на опорную стойку.



Благодаря различным возможностям настройки (фиксированные позиции через каждые 10°), универсальное настенное крепление может использоваться как для настенного крепления, так и в качестве ножки.



Каждый ручной корпус можно оснастить универсальным пружинным держателем.



Универсальный зажим для установки и крепления можно смонтировать в качестве дооснастки на всех корпусах.



С универсальной проушиной для ленты для ключей очень просто повесить ручной корпус на шею.



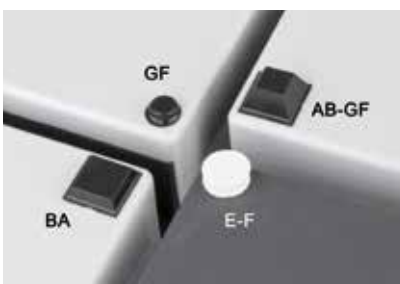
Ручку переменной ширины можно использовать как в качестве кронштейна для переноски, так и в качестве монтажного кронштейна благодаря вращающейся ручке.



Эти зажимы обеспечивают надежную установку корпуса на монтажную рейку и доступны для различных нагрузок.



С помощью различных отсеков для батареек можно почти каждый тип корпуса использовать в качестве ручного корпуса.



Универсальные ножки корпусов обеспечивают устойчивость на любых поверхностях.



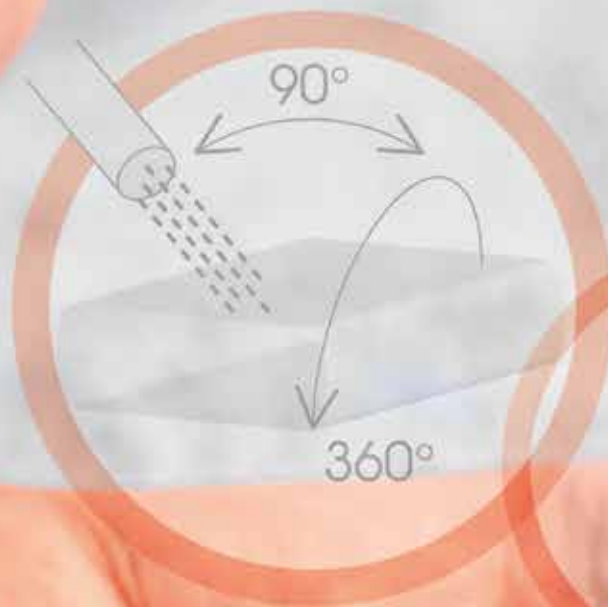
При помощи UDS можно реализовать соединение энергоснабжения и линий передачи данных с переносными приборами.



Винты и распорные элементы для упоров в пластмассовых корпусах.



Quick-Finder:
www.bopla.de/11



$P^2 + b^2 + h^2$ (spatial)



	Neoprene CR	Polyurethene PU	EPDM	SW
Water	0	0	+	
Toluol acid	0	Δ	+	
Alcohols	+	—	+	
Benzene	0	+	—	
Styrene fluid	0	Δ	0	
Butane	Δ	+	—	
Methanol	+	—	+	
Calcium chloride	Δ	+	+	
Chlorine benzole	—	—	—	
Diesel oil	0	+	—	
Acetic acid	75 %	Δ	+	
Formaldehyde	+	+	+	
Freon 113	0	Δ	—	

Техническая информация

На следующих страницах представлена вся важная техническая информация о нашей продукции.

Lactic acid	+	+	+
Mineral oils	0	0	—
Engine oils	0	0	—
Sodium carbonate	Δ	Δ	+
Sodium chloride	+	Δ	+
Sodium hydroxide	50 %	—	+
Soda lye	50 %	—	—
Nitric acid	—	—	10 %
Hydrochloric acid	0	—	+
Lubricating oil	0	Δ	—
Carbon disulphide	—	0	—
Sulphuric acid	50 %	—	10 %
Soap-suds	—	+	+
Detergents	0	+	—
Turpentine oil	—	—	—
Hydrocarbon tetrachloride	—	—	—
Toluol	—	—	—
Trichloroethylene	—	—	—
Water (distilled, river tap, sea)	+	+	+
Tartaric acid	—	Δ	—
Xylo	—	—	—
Ammonium nitrate	Δ	Δ	—



Техническая информация | Классы защиты

Внимание: Производитель не несет ответственности за цитирование нижеприведенных норм и стандартов. Класс защиты корпуса определен символами **IP** (Ingress Protection) с двухзначным цифровым индексом. Первая цифра имеет два значения (защита людей и оборудования), вторая цифра - только одно (защита от воды).

Пример: **IP 54**

1 = влагозащита
4 = защита от проникновения посторонних предметов и защита от пыли

по нормам DIN EN 60529; VDE 0470-1 : 2014-09

Первый индекс: защита от прикосновения и проникновения посторонних предметов

Символ	Индекс	Защита от прикосновения		Защита от посторонних предметов	
		Краткое описание	Определение	Краткое описание	Определение
	0	Защита отсутствует	—	Защита отсутствует	—
	1	Защита от доступа к опасным деталям тыльной стороной кисти руки	Испытательный зонд, шарик Ø > 50 мм должен находиться на достаточном расстоянии от опасных деталей	Защита от твердых предметов Ø 50 мм и больше	Объектный зонд, шарик Ø > 50 мм, не должен проникать полностью
	2	Защита от доступа пальцем к опасным деталям	Шарнирный испытательный штифт Ø > 12 мм и длиной 80 мм должен находиться на достаточном расстоянии до опасных деталей	Защита от твердых предметов Ø 12,5 мм и больше	Защита от проникновения зонда > Ø 12,5 мм
	3	Защита от доступа инструментом к опасным деталям	Защита от проникновения зонда Ø 2,5 мм	Защита от твердых предметов Ø 2,5 мм и больше	Защита от проникновения зонда > Ø 2,5 мм
	4	Защита от доступа проводом к опасным деталям	Защита от проникновения зонда > Ø 1,0 мм	Защита от твердых предметов Ø 1,0 мм и больше	Защита от проникновения зонда > Ø 1,0 мм
	5	Защита от доступа проводом к опасным деталям	Защита от проникновения зонда Ø 1,0 мм	Пылезащищенность	Проникновение пыли не полностью исключено ¹⁾
	6	Защита от доступа проводом к опасным деталям	Защита от проникновения зонда Ø 1,0 мм	Пыленепроницаемость	Проникновение пыли исключено

Для корпуса допускается обозначение классом защиты только **первым индексом** (защита от проникновения вовнутрь), если и все более низкие степени защиты выполняются.


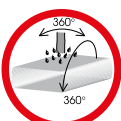
1) Пыль не должна проникать в количестве, влияющем на удовлетворительную работу прибора или безопасность.

Вторая цифра индекса (защита от проникновения влаги), вплоть до значения 6, используется только если корпус так же выполняет требования более низких классов защиты. Однако корпус, обозначенный вторым индексом 7, 8 (защита от воздействия при погружении) или 9 (защита от воздействия струи пара) рассматривается, как непригодный для защиты от воздействия водной струи (индекс 5 или 6). Поэтому требования индексов 5 или 6 выполняться не обязаны. Только, если корпус имеет двойное обозначение, то выполнены требования к устойчивости, как против водной струи, так и против погружения/струи пара.

Указание:

Указанные классы защиты относятся к необработанным стандартным корпусам в том виде, в котором они поставляются. В частности, при защите от воды (второй индекс) контрольные условия выполнены, если за заданное время испытания вода не проникает или же проникает в безвредном количестве. Так как испытания на класс защиты не учитывают процессы старения, то и сохранение класса защиты свыше срока службы прибора не гарантировано. **Также не учтена вероятность смены температуры, которая возможна, например, при размещении на открытом воздухе.** Такие изменения температуры, в частности, ведут к разрежению воздуха в корпусе и могут привести засасыванию влаги через уплотнения. На этот случай у BOPLA имеются для встройки элементы для выравнивания давления.

Второй индекс: степень защиты от воды

Символ	Индекс	Краткое описание	Определение
	0	Защита отсутствует	—
	1	Каплезащищённость	Вертикально падающие капли не должны наносить никакого вреда.
	2	Защита от водных капель, если корпус наклонён до 15°.	Вертикально падающие капли не должны иметь вредного воздействия, если корпус наклонён под углом до 15° в обе стороны от вертикали.
	3	Защита от мелких брызг с любого направления Разбрызгиватель: 10 л/мин.; 5 мин.	Капли, падающие под углом до 60° по обе стороны от вертикали, не должны оказывать никаких вредных воздействий.
	4	Брызгозащищённость Разбрызгиватель: 10 л/мин.; 5 мин.	Водные брызги, попадающие на корпус из любого направления, не должны оказывать никаких вредных воздействий.
	5	Защита от водной струи Струя воды: 12,5 л/мин.; 3 мин.	Вода, попадающая в качестве струи, направленной на корпус из любого направления, не должна оказывать никаких вредных воздействий.
	6	Защита от сильной водной струи Струя воды: 100 л/мин.; 3 мин.	Вода, попадающая в качестве сильной струи, направленной на корпус из любого направления, не должна оказывать никаких вредных воздействий.
	7	Защита от воздействия временного погружения в воду 1 мин.; 30 мин.	Процедура тестирования по пунктам 7 и 8 НЕ удовлетворяет требованиям пунктов 5 и 6 и, следовательно, не включает их.
	8	GЗащита от воздействия долгосрочного погружения в воду > IPx7; определение по согласованию	
	9	Защита от воды применяемой для высокотемпературной мойки под высоким давлением с плоской насадкой.	Вода, направленная на корпус из любого направления под высоким давлением и высокой температуре, не должна оказывать никаких вредных воздействий.



Техническая информация | Ударная прочность

Производитель не несет ответственности за цитирование нижеприведенных норм и стандартов.

Классификация IK является международным стандартом, определяющим пригодность к использованию в различных условиях окружающей среды. В ней указывается, какой устойчивостью к механическим воздействиям обладают, например, корпуса. Посредством присвоения класса защиты от 00 до 10 в рамках этой официальной классификации обозначается сопротивление ударной нагрузке до определенной величины ударной энергии, которую корпус по меньшей мере должен выдерживать. Данный код выражается с помощью букв IK и двузначного числа.

Пример: **IK 08**

└ = сила удара до 5 джоулей

по нормам IEC 62262:2002; IEC 60068-2-75:2015

Индекс: Сопротивление при механическом воздействии

		Устойчивость к толчкам и ударам	
Символ	Индекс	Краткое описание	Определение
	00	Ударная прочность отсутствует	—
	01-05	Защита от ударов с энергией от 0,15 джоуля до 0,7 джоуля	Определяет удар легким инструментом (из полиамида)
	06	Защита от ударов с энергией до 1 джоуля	Определяет удар инструментом (из полиамида) весом 500 г с расстояния 20 см
	07	Защита от ударов с энергией до 2 джоулей	Определяет удар инструментом (из стали) весом 500 г с расстояния 40 см
	08	Защита от ударов с энергией до 5 джоулей	Определяет удар инструментом (из стали) весом 1,7 кг с расстояния 29,5 см
	09	Защита от ударов с энергией до 10 джоулей	Определяет удар инструментом (из стали) весом 5 кг с расстояния 20 см
	10	Защита от ударов с энергией до 20 джоулей	Определяет удар инструментом (из стали) весом 5 кг с расстояния 40 см

Техническая информация | Огнестойкость

Во всем мире стандарт UL 94 **Underwriters Laboratories** считается самой общепринятой нормой для классификации пластмасс по огнестойкости.

По норме UL 94 проверяется способность материала угаснуть после обработки пламенем.

Классификация осуществляется по скорости горения и времени угасания, по образованию капель и по времени послесвечения.






Каждый материал может, в зависимости от толщины стенки, попадать в несколько категорий. При классификации материала для конкретного применения следует брать в основу основную толщину стенки формованного изделия. Данные классификации по норме UL 94 лишь тогда являются сравнимыми и имеют смысл, если приводится толщина стенки, для которой они действительны.

Классификация воспламеняемости всегда относится к материалу, испытанному на идеальных образцах. Для изготовленных деталей отклонения, вызванные другой толщиной материала, а также воздействиями обработки, соответствуют уровню техники.



Quick-Finder:
www.bopla.de/116

Индекс: огнестойкость в пластмассах

Символ	Индекс	Краткое описание	Определение												
	HB	Подвергаемый воздействию пламени образец держат горизонтально. При толщине стенки до 3 мм скорость горения должна быть ниже 76 мм/мин, а при толщине стенки свыше 3 мм - ниже 38 мм/мин.	Часто понимают неправильно: Материалы, не являющиеся трудновоспламеняемыми (или материалы, которые не предусмотрены для огнестойких применений), не автоматически соответствуют критериям HB. Классификация UL 94 HB, хотя и является наименее строгой классификацией на воспламеняемость, но может быть получена только в результате испытания.												
	V-2	Образец располагается вертикально, высота пламени 20 мм; самогашение – в течение менее 30 секунд после удаления пламени; горящие капли допускаются; послесвечение - макс. 60 секунд.	Допускается возгорание ваты под испытываемым образцом.												
	V-1	Образец располагается вертикально, высота пламени 20 мм; самогашение – в течение менее 10 секунд после удаления пламени; горящие капли допускаются; послесвечение - макс. 60 секунд.	Зажигание хлопка под образцом для испытаний не допускается.												
	V-0	Образец располагается вертикально, высота пламени 20 мм; самогашение - в течение менее 10 секунд после удаления пламени; горящие капли не допускаются; послесвечение - макс. 30 секунд.	Зажигание хлопка под образцом для испытаний не допускается.												
	V-5	Испытание на огнестойкость для определения классов горючести UL 94 5VB и UL 94 5VA. Пластмассы с классом горючести не менее V0 могут подвергаться дополнительному испытанию с высотой пламени 125 мм.	Процедура испытания: Вертикально расположенный образец 5 раз помещают в пламя на 5 секунд с перерывами в 5 секунд. Дополнительно к признакам, контролируемым для UL 94 V, при этом испытании на воспламеняемость обращают внимание также на появление отверстий в пластинах.												
			<table border="1"> <thead> <tr> <th></th> <th>UL 94 5VB</th> <th>UL 94 5VA</th> </tr> </thead> <tbody> <tr> <td>Время до прекращения горения после удаления источника пламени/время после свечения образца после 5-ой обработки пламенем [сек.]:</td> <td>< 60</td> <td>< 60</td> </tr> <tr> <td>Падение горящих капель:</td> <td>нет</td> <td>нет</td> </tr> <tr> <td>Появление отверстий (в пластинах):</td> <td>нет</td> <td>да</td> </tr> </tbody> </table>		UL 94 5VB	UL 94 5VA	Время до прекращения горения после удаления источника пламени/время после свечения образца после 5-ой обработки пламенем [сек.]:	< 60	< 60	Падение горящих капель:	нет	нет	Появление отверстий (в пластинах):	нет	да
	UL 94 5VB	UL 94 5VA													
Время до прекращения горения после удаления источника пламени/время после свечения образца после 5-ой обработки пламенем [сек.]:	< 60	< 60													
Падение горящих капель:	нет	нет													
Появление отверстий (в пластинах):	нет	да													



Техническая информация | Пластмасса

Допуски для пластмасс соответствуют норме DIN 16901

Отклонений от номинального размера при производстве пресс-изделий из пластмассы избежать невозможно. Отклонения от размеров, обусловленные производством, имеют несколько причин:

- а) Параметры обработки
- однородность формовочной массы
 - наладка машины
 - температура инструмента
 - деформация инструмента под давлением

В этой норме допуски установлены с учётом данных аспектов, а также на основании результатов многочисленных измерений из практики.

В этой норме пластмассы распределены по допусковым рядам. Все пластмассы, используемые BOPLA для стандартных корпусов, содержатся в допусковом ряду 130; для них действительны приведенные ниже допуски.

В силу заложенной в инструменте усадки на обработку допуски применимы только для соответствующего корпуса с указанным стандартным материалом.

- б) Состояние инструмента
- допуски завода-изготовителя на размеры инструментов
 - износ инструментов
 - позиционное отклонение подвижных частей инструмента

Номинальная область измерения

свыше	0	1	3	6	10	15	22	30	40	53	70
до	1	3	6	10	15	22	30	40	53	70	90
A	±0,18	±0,19	±0,20	±0,21	±0,23	±0,25	±0,27	±0,30	±0,34	±0,38	±0,44
B	±0,08	±0,09	±0,10	±0,11	±0,13	±0,15	±0,17	±0,20	±0,24	±0,28	±0,34

свыше	90	120	160	200	250	315	400	500	630	800	
до	120	160	200	250	315	400	500	630	800	1000	
A	±0,51	±0,60	±0,70	±0,90	±1,10	±1,30	±1,60	±2,00	±2,50	±3,00	
B	±0,41	±0,50	±0,60	±0,80	±1,00	±1,20	±1,50	±1,90	±2,40	±2,90	

- A =** это размеры, не привязанные к инструменту – т.е. размеры, которые resultуют за счет взаимодействия подвижных частей инструмента (например, толщины стенок и толщины оснований), или размеры, на которые влияют добавки или шиберы.
- B =** размеры, привязанные к инструменту - это всегда размеры для конкретного инструмента.

Указание к габаритам плёночной клавиатуры:

Места для встройки плёночных клавиатур на чертежах в каталоге (Интернет) приведены с такими допусками на размеры, какие имеют место в производстве.

Эти допуски уже ограничены по сравнению с нормой DIN 16901.

Так как размеры плёнок тоже имеют производственные допуски, то это может привести к нежелательным зазорам (например, при максимальном размере корпуса и минимальном размере плёнки). У разработанных BOPLA плёночных клавиатур это сводится к минимуму.

**BOPLA**

A Phoenix Mecano Company

Материальные свойства пластмасс

Свойства материала	Единица измерения	Методика проведения испытаний	PS (полистирол)	АБС	ПК (поликарбонат)	SE1 GFN1	смесь ПК/АБС	Огнестойкий полиамид PA6.6 FR	Огнестойкий полиамид PA6 FR (NV12)	Полиамид PA6 Полиамид стеклонаполненный GF 15	Стеклопластик
Противоударная устойчивость + 20 °С	кДж/м ²	ISO 179	-	60	без разлома	30	-	-	без разлома	36	49
Противоударная устойчивость - 30 °С		DIN 53453	-	40		30	-	-		-	-
Ударная вязкость (по Шарпи) + 20 °С	кДж/м ²	ISO 179	7	10	25	-	-	-	3,5	55	-
Ударная вязкость (по Шарпи) - 30 °С		DIN 53453	4	4	10	-	-	-	-	-	-
Предельное напряжение изгиба	Н/мм ²	ISO 178 DIN 53452	-	64	> 70	110	-	-	-	-	> 100
Определение твердости при вдавлении шарика	°С	ISO 335-1 DIN 0471/2-5	-	75	125	125	125	-	125	-	-
Термостойкость ¹⁾ А	°С	ISO 75	75	80	125	120	120	90	70	150	150
Термостойкость ²⁾ В		DIN 53461	-	85	135	130	130	215	190	210	-
Теплопроводность	Вт/мК	DIN 52612 ASTM C 177	0,17	0,18	0,2	0,23	-	-	-	-	0,6
Испытание раскаленной проволокой	°С при (в мм)	ISO 695 DIN 0471/2-1	-	650/2	850/1	960/3,2	960/2	-	850/1	-	-
Горючесть	Степень, начиная с (в мм)	UL 94	HB/1,47	HB/1,6	V2/1,14	V1/1,47	V0/1,6	V0/1	V2/1,6	HB/1,6	V0/4
Водопоглощение	%	ISO 62 DIN 53495 ASTM D 570	< 0,1	0,4	0,35	0,22	-	2,2	2,5	2,2	0,7
Поверхностное сопротивление	Ом	IEC 93	> 10 ¹³	> 10 ¹⁴	> 10 ¹⁵	> 10 ¹⁵	-	> 10 ¹⁵	> 10 ¹²	-	> 10 ¹²
Удельное объемное сопротивление	Ом х см	IEC 93 DIN 53482 VDE 303 T3 ASTM 27	> 10 ¹⁶	> 10 ¹⁵	> 10 ¹⁶	> 10 ¹⁵	-	> 10 ¹⁵	> 10 ¹⁵	> 10 ¹²	> 10 ¹³
Сопротивление пробою	кВ/мм	IEC 243 DIN EN 53481 VDE 303 T2 ASTM 149	-	-	28	26	-	-	-	-	18

1) Формоустойчивость корпуса при нагревании зависит также от вставленного уплотнения. Кроме того, на температурные границы может влиять механическая нагрузка.

* ASTM (Американское общество по испытанию материалов)

Все указанные значения являются ориентировочными, они были получены на нормированных образцах для испытания и могут изменяться в пределах нормальных допусков. Классификация воспламеняемости всегда относится к материалу, испытанному на идеальных образцах. Размягчения у изготовленных деталей, вызванные другой толщиной материала, а также воздействиями обработки, соответствуют уровню техники.

Использования во внешней среде

Пластмассовые корпуса фирмы BOPLA, пригодные для использования во внешней среде, изготавливаются из гранулятов, которые были испытаны на применение в наружных условиях. Соответствующие материалы прошли проверку по нормативу UL746С „Полимерные материалы, использование в электрических устройствах“. В рамках данного испытания производится воздействие на материалы искусственной атмосферной средой:

1. экспонирование в течение 1000 часов под ксеноновой дугой
2. испытание погружением под воду на семидневный срок при температуре 70°С

До и после испытаний на атмосферостойкость проверяются все релевантные свойства материала, такие как возгораемость, механические параметры и т.д.

Результаты проверки заносятся в Желтую Карту материала по двум категориям (цитата из испытательной документации UL):

(f1): Это примечание показывает, что материал соответствует требованиям норматива UL746С как по устойчивости к воздействию ультрафиолетовых лучей, так и по погружению под воду.

(f2): Это примечание показывает, что материал был испытан на устойчивость к ультрафиолетовому облучению, влажности и подводным условиям лишь частично или что он не полностью выдержал данные испытания.

Свойства материала уплотнений

Методика испытаний: DIN 53461	Неопрен (Neoprene CR)	Полиуретан (PU)	каучук ЭПДМ (EPDM)	Силикон (Si)	Пербуна N NBR	TPE (термоэластопласт)
Допустимая рабочая область температур	- 30 до + 90 °С	- 40 до + 100 °С	- 35 до + 120 °С	- 60 до + 200 °С	- 35 до + 100 °С	- 40 до + 70 °С

Техническая информация | Пластмасса

Химическая стойкость пластмасс

	PS (полистирол)	АБС	ПК	смесь ПК/АБС	РА (полиамид)	Полиэфир UP-GF	
Ацетон	---	---	---	---	+	---	
Муравьиная кислота	40 %	---	---	---	---	10 %	
Аммиак	+	25 %	---	---	10 %	---	
Бензин	---	---	o	---	+	---	
Тормозная жидкость	Δ	o	---	---	+	+	
Бутан	---	+	+	+	+	Δ	
Бутанол	Δ	Δ	Δ	Δ	+	+	
Хлорид кальция	+	+	+	Δ	10 %	+	
Хлорбензол	---	---	---	---	+	+	
Дизельное топливо	---	+	o	Δ	+	+	
Уксусная кислота	50 %	25 %	10 %	10 %	5 %	10 %	
Формальдегид	40 %	30 %	Δ	Δ	o	30 %	
Фреон 113	Δ	---	+	---	+	+	
Фруктовый сок	Δ	Δ	+	Δ	+	+	
Глицерин	+	+	o	Δ	+	+	
Мазут	---	o	o	Δ	+	+	
Жидкость для гидросистем	Δ	Δ	+	---	+	+	
Раствор едкого кали	50 %	50 %	---	---	50 %	---	
Хлорид калия	+	Δ	+	Δ	10 %	+	
Гидроксид калия	Δ	Δ	Δ	Δ	Δ	---	
Льняное масло	+	+	+	+	+	+	
Метанол	Δ	Δ	---	Δ	o	---	
Метиленхлорид	---	---	---	---	o	---	
Молочная кислота	80 %	80 %	+	+	o	+	
Минеральные масла	Δ	Δ	+	Δ	+	+	
Моторные масла	o	+	+	Δ	+	+	
Карбонат натрия	+	+	+	Δ	10 %	+	
Хлористый натрий	+	+	+	+	---	+	
Каустическая сода	Δ	+	Δ	Δ	Δ	---	
Раствор едкого натра	50 %	50 %	---	---	+	40 %	
Азотная кислота	10 %	---	10 %	Δ	---	10 %	
Соляная кислота	10 %	o	20 %	Δ	---	---	
Смазочное масло	Δ	Δ	+	Δ	+	+	
Серовуглерод	---	---	---	---	+	---	
Серная кислота	50 %	50 %	50 %	50 %	---	---	
Мыльный щёлок	Δ	Δ	o	Δ	Δ	+	
Моющие средства	Δ	Δ	+	+	Δ	Δ	
Скипидар	---	Δ	o	Δ	+	+	
Четырёххлористый углеводород	---	---	Δ	---	+	+	
Толуол	---	---	---	---	+	---	
Трихлорэтилен	---	---	---	---	+	---	
Вода (дистиллированная вода, речная, водопроводная, морская вода)	+	+	+	+	+	+	+ устойчивость при любых концентрациях
Винная кислота	+	+	+	+	10 %	+	% устойчивость при концентрациях не свыше (в %)
Ксилол	---	---	---	---	+	+	o условная устойчивость
Сульфат цинка	+	+	+	+	Δ	+	---
Лимонная кислота	+	+	10 %	+	Δ	+	---
							Δ данные отсутствуют

Исследования проводились при комнатной температуре (если не было указано иначе).

При наличии сочетания различных веществ устойчивость может измениться. Поэтому мы не можем взять на себя ответственность за эти данные.

Химическая стойкость уплотнений

	Неопрен (Neopren CR)	Полиуретан (PU)	Уплотнение EPDM Si	Silikon-N NBR	Пербунап	TPE (термоэла- стопласт)	
Ацетон	o	o	+	o	---	---	
Муравьиная кислота	o	Δ	+	o	Δ	o bei 10 %	
Аммиак	+	---	+	+	+	+	
Бензин	o	+	---	+	o	Δ	
Тормозная жидкость	o	Δ	o	+	o	Δ	
Бутан	Δ	+	---	---	+	Δ	
Бутанол	+	---	+	Δ	+	Δ	
Хлорид кальция	Δ	+	+	Δ	+	Δ	
Хлорбензол	---	---	---	---	---	Δ	
Дизельное топливо	o	+	---	o	+	Δ	
Уксусная кислота	75 %	Δ	+	---	---	5 %	
Формальдегид	+	+	+	+	40 %	Δ	
Фреон 113	o	Δ	---	Δ	+	Δ	
Фруктовый сок	+	+	+	+	---	+	
Глицерин	+	+	+	+	+	+	
Мазут	o	+	---	o	+	Δ	
Жидкость для гидросистем	---	+	---	o	o	Δ	
Раствор едкого калия	+	Δ	+	Δ	o	Δ	
Хлорид калия	Δ	Δ	+	+	+	Δ	
Гидроксид калия	+	---	+	o	o	+	
Льняное масло	+	+	---	o	+	Δ	
Метанол	+	---	+	+	+	Δ	
Метиленхлорид	---	---	---	---	---	Δ	
Молочная кислота	+	+	+	Δ	+	o	
Минеральные масла	o	o	---	+	+	Δ	
Моторные масла	o	o	---	+	+	Δ	
Карбонат натрия	Δ	Δ	+	Δ	+	Δ	
Хлористый натрий	+	Δ	+	+	+	Δ	
Каустическая сода	50 %	---	+	o	o	+	
Раствор едкого натра	50 %	---	+	---	o	50 %	
Азотная кислота	---	---	10 %	---	---	+	
Соляная кислота	o	---	+	Δ	---	+	
Смазочное масло	o	Δ	---	+	+	Δ	
Сероуглерод	---	o	---	+	---	Δ	
Серная кислота	50 %	---	20 %	25 %	o	+	
Мыльный щёлок	---	+	+	+	+	Δ	
Моющие средства	o	+	+	+	+	Δ	
Скипидар	---	---	---	---	+	Δ	
Четырёххлористый углеводород	---	---	---	---	---	Δ	
Толуол	---	---	---	---	---	Δ	
Трихлорэтилен	---	---	---	---	---	Δ	
Вода (дистиллированная вода, речная, водопроводная, морская вода)	+	+	+	+	+	+	Объяснение условных знаков: + устойчивость при любых концентрациях
Винная кислота	o	Δ	+	+	---	Δ	% устойчивость при концентрациях не свыше (в %)
Ксилол	---	---	---	---	---	Δ	o условная устойчивость
Сульфат цинка	Δ	Δ	+	+	+	Δ	---
Лимонная кислота	Δ	Δ	+	+	---	Δ	нет устойчивости
							Δ данные отсутствуют

Исследования проводились при комнатной температуре (если не было указано иначе).

При наличии сочетания различных веществ устойчивость может измениться. Поэтому мы не можем взять на себя ответственность за эти данные.



Техническая информация | Алюминий

Анодирование

Многие изделия компании BOPLA изготавливаются из алюминиевых профилей и листов, а металлизированная поверхность часто используется в качестве элемента оформления. Вместе с тем необработанная алюминиевая поверхность является химически активной, и под влиянием окружающей среды на ней образуются оксидный и коррозионный слои, которые могут быстро испортить ее внешний вид. Кроме того, необработанная алюминиевая поверхность очень чувствительна к царапинам и другим механическим повреждениям. При анодировании поверхность материала химически трансформируется, а не просто покрывается слоем определенного вещества, как при других методах обработки. Благодаря **Электролитическому Оксидированию Алюминия** образуется сплошной, механически устойчивый оксидный слой («**ELOXAL**»), защищающий поверхность материала от механических повреждений и коррозии. Алюминиевым поверхностям в процессе анодирования можно придать различную окраску, однако, при этом уже не всегда будет гарантироваться идеальная воспроизводимость у разных партий изделий. По этой причине в качестве альтернативы прозрачно анодированным поверхностям естественной окраски по запросу мы предлагаем «Eloxal» только в «черном» цвете.

Пассивация

Анодированная поверхность является оптимальным выбором для подавляющего большинства применений корпусов, поскольку она защищает от механического воздействия окружающей среды и при этом не проводит ток. Тем не менее, для некоторых сценариев применения, в частности, если в целях ЭМС-экранирования требуется электропроводящее соединение компонентов корпусов между собой, использование диэлектрического анодированного слоя будет пагубным и даже неуместным. В случае использования электропроводящей поверхности мы обеспечиваем надежную антикоррозионную защиту с помощью химической пассивации, специально предусмотренной для применения с алюминием. Этот метод также способствует существенному улучшению адгезии краски на алюминиевой поверхности. По этой причине мы также применяем химическую пассивацию в небольшой концентрации при предварительной обработке всех алюминиевых поверхностей с порошковым покрытием.

Наша стандартная технология порошкового напыления

- a) Обезжиривание
- b) Нанесение порошковых покрытий
 - Толщина слоя > 50 мкм
 - Основа: полиэфирная смола
 - Пигментация: не содержит свинца и хроматов
 - Поверхность: структурированная, не содержит силикона

Наше стандартное покрытие обладает хорошей химической стойкостью против минеральных масел, топлива, сверлильных эмульсий, мощных средств, слабых кислот и щелочей, слабых растворителей, оно также устойчиво к воздействиям погодных факторов. Разумеется, по желанию мы можем использовать и другие лаки или другие технологии лакирования. Кроме того, возможно другое структурирование или другая степень глянца лакированной поверхности.

Необходимо учитывать, что различные технологии литья алюминия приводят к различному качеству поверхности. Так, при литье по давлению изделие имеет гладкую поверхность, тогда как при кокильном литье поверхность выглядит слегка зернистой. Это оказывает влияние в случае особых требований к поверхности, например, в случае трафаретной печати, гравировки и т.д.

Исполнение с устойчивостью к морской воде

SBGL (стойкость к морской воде - грунтовка, лаковое покрытие); исполнение: специальный лак следующей композиции:

- стойкая в морской воде грунтовка
- либо лак 2K – PUR, либо лак в зависимости от задания

Исполнение SWB (стойкость к морской воде - с порошковым покрытием):

- полиэфирный порошок, исполнение в шелковом блеске (тонкий) / структурный порошок (грубая структура) или в зависимости от задания
- внутри части полностью покрыты порошком

Перед нанесением покрытия в качестве защиты от коррозии эти части либо пассивируются (Chrom 3 Basis), либо, в зависимости от задания и разрешения, желтохромируются (Chrom 6 Basis). Эти части также выдерживают коррозионное испытание в камере с соевым туманом по DIN EN ISO 9227 NSS (1000 часов).

Эти лаковые покрытия относятся к алюминиевым частям. Полиэфирные корпуса не могут быть реализованы в исполнении SBGL или SWB, т.к. они не выдерживают температур, используемых при горячей сушке лаков.

Свойства алюминиевых сплавов

Свойства	Единицы измерения	GD-Al Si 9 CU 3 (литьё под давлением)	GD-Al Si 12 (литьё под давлением)	GK-Al Si12 (кокильное литьё)	Al Mg Si 0,5 (деформируемый сплав)
Плотность	г/см ³	2,65	2,65	2,65	2,7
Предел текучести	Н/мм ²	140	130	80	160
Предел прочности при растяжении	Н/мм ²	240	240	170	215
Относительное удлинение при разрыве	%	< 1	1	6	12
Твёрдость по Бринеллю	НВ	80	60	55	нет данных
Электрическое сопротивление	м/Ом мм ²	нет данных	17 - 27	17 - 27	28 - 34
Теплопроводность	Вт/мК	110 - 120	130 - 160	140 - 170	190 - 210
Термостойкость	°С	200	200	200	200
Хладостойкость	°С	-100	-100	-100	-100

Химическая стойкость алюминия

	Поведение	Примечание
Ацетон	+	
Муравьиная кислота	o	
Аммиак	+	
Бензин	+	
Бензол	o	не содержит H ₂ O = + содержит H ₂ O = o
Эмульсол, масло для смазки и охлаждения режущего инструмента	+	
Бутан	+	газообразный
Хлорид кальция	+	
Хлорбензол	+	
Уксусная кислота	+	
Консистентная смазка, воск	+	
Формальдегид	+	не содержит муравьиной кислоты
Глицерин	+ ---	содержит NaCl = ---
Мазут	+	
Хлорид калия	o	
Гидроксид калия	---	
Льняное масло	+	< 250 °С
Метанол	+	
Дихлорметан	+	
Молочная кислота	+	
Карбонат натрия	o	

	Поведение	Примечание
Хлористый натрий	o	
Каустическая сода	+	расплавленная, без H ₂
Керосин	+	
Пропан	+	
Азотная кислота	+	
Смазочное масло	+	
Жидкое мыло	+	
Сероуглерод	+	
Серная кислота	o	
Четырёххлористый углеводород	+	
Толуол	+	
Трихлорэтилен	+	средство очистки алюминия (трихлорэтилен)
Водный пар	+	
Водород	+	
Ксилол	+	
Сульфат цинка	o	
Лимонная кислота	+	

Объяснение условных знаков:

- + устойчивый
- o условно устойчивый
- не устойчивый

Исследования проводились при комнатной температуре (если не было указано иначе).

При наличии сочетания различных веществ устойчивость может измениться.

Поэтому мы не можем взять на себя ответственность за эти данные.

Техническая информация | Алюминий

Допуски для литья под давлением (DIN 1688, часть 4: 1986-08)*

Допуски на свободные размеры литья для продольных размеров

(длины, ширины, высоты, расстояния между центрами, радиусы, скругления)

Область пространственной диагонали ¹	Степень точности	Зависимость от формы	Номинальная область измерения													
			до 18	свыше 18 до 30	свыше 30 до 50	свыше 50 до 80	свыше 80 до 120	свыше 120 до 180	свыше 180 до 250	свыше 250 до 315	свыше 315 до 400	свыше 400 до 500	свыше 500 до 630	свыше 630 до 800	свыше 800 до 1000	свыше 1000 до 1250
до 180	GTA 13	с привязкой к форме	±0,14	±0,17	±0,20	±0,23	±0,27	±0,32								
		без привязки к форме	±0,24	±0,27	±0,30	±0,33	±0,37	±0,42								
свыше 50 до 500	GTA 13/5	с привязкой к форме	±0,17	±0,20	±0,25	±0,30	±0,35	±0,40	±0,45	±0,50	±0,55	±0,60				
		без привязки к форме	±0,32	±0,35	±0,40	±0,45	±0,50	±0,55	±0,60	±0,65	±0,70	±0,75				
свыше 180	GTA 14	с привязкой к форме	±0,22	±0,26	±0,31	±0,37	±0,44	±0,50	±0,60	±0,65	±0,70	±0,80	±0,90	±1,00	±1,20	±1,30
		без привязки к форме	±0,42	±0,46	±0,51	±0,57	±0,64	±0,70	±0,80	±0,85	±0,90	±1,00	±1,10	±1,20	±1,40	±1,50
свыше 500	GTA 14/5	с привязкой к форме	±0,25	±0,35	±0,40	±0,45	±0,55	±0,65	±0,75	±0,80	±0,85	±0,95	±1,10	±1,20	±1,40	±1,60
		без привязки к форме	±0,55	±0,65	±0,70	±0,75	±0,85	±0,95	±1,00	±1,10	±1,10	±1,20	±1,40	±1,50	±1,70	±1,90

Допуски на свободные размеры литья для размеров по толщине

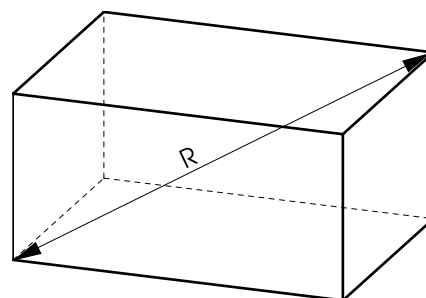
(толщина стенок, перегородки, ребра)

Область пространственной диагонали ¹	Степень точности	Зависимость от формы	Номинальная область измерения		
			до 18	свыше 18 до 30	свыше 30 до 50
до 180	GTA 13	с привязкой к форме	±0,15	±0,20	±0,20
		без привязки к форме	±0,25	±0,30	±0,30
свыше 50 до 500	GTA 13/5	с привязкой к форме	±0,20	±0,25	±0,30
		без привязки к форме	±0,35	±0,40	±0,45
свыше 180	GTA 14	с привязкой к форме	±0,25	±0,30	±0,35
		без привязки к форме	±0,45	±0,50	±0,55
свыше 500	GTA 14/5	с привязкой к форме	±0,30	±0,40	±0,45
		без привязки к форме	±0,55	±0,65	±0,70

1) О пространственной диагонали:

Пространственная диагональ определяется как наибольшая протяжённость отливки. Она вычисляется на основе номинальных размеров призматической оболочки, в которую вложена отливка произвольной формы.

$$R = \sqrt{l^2 + b^2 + h^2} \quad (\text{Пространственная диагональ})$$



Размеры, привязанные к форме, - это всегда размеры для конкретного инструмента. Не привязанные к форме размеры - это размеры, формирующиеся из взаимодействия подвижных элементов инструмента, например, толщины стенок и оснований, а также размеры, на которые влияют добавки и шиберы.

* Внимание: Производитель не несет ответственности за цитирование норм и стандартов.

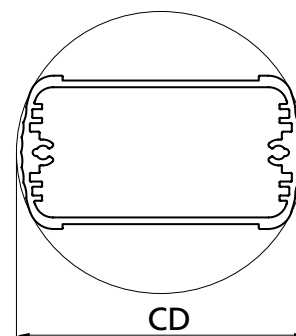
Допуски для алюминиевых профилей (DIN EN 12020-2: 2001-07)*

Размеры поперечных сечений

(Общая информация)

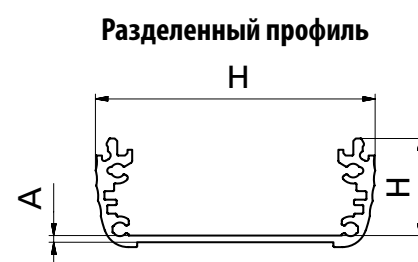
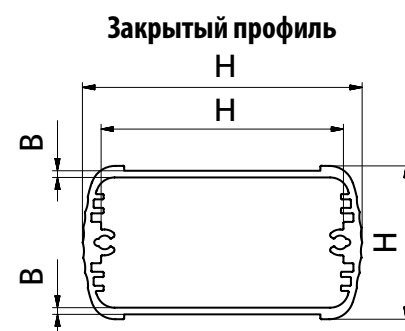
Предельные отклонения для следующих размеров установлены в соответствующих таблицах.

- A: Толщины стенок, за исключением тех, которые охватывают пустоты полых профилей;
- B: Толщины стенок, которые охватывают пустоты полых профилей, кроме толщин стенок между двумя пустотами;
- H: Все размеры, кроме толщины стенки;
- CD: Описывающая окружность
- L: Длина участка



Предельные отклонения для других размеров, кроме толщины стенок

Размер H		Предельные отклонения для размера H
свыше	до	
–	10	±0,15
10	15	±0,20
15	30	±0,25
30	45	±0,30
45	60	±0,40
60	90	±0,45
90	120	±0,60
120	150	±0,80
150	180	±1,0
180	240	±1,2
240	300	±1,5



Z-2803301

Пределы толщины стенки

Номинальные значения толщины стенки A и B		Предельные отклонения для			
		Толщина стенки A (описывающая окружность)		Толщина стенки B (описывающая окружность)	
свыше	до	CD ≤ 100	100 < CD ≤ 300	CD ≤ 100	100 < CD ≤ 300
–	1,5	±0,15	±0,20	±0,20	±0,30
1,5	3	±0,15	±0,25	±0,25	±0,40
3	6	±0,20	±0,30	±0,40	±0,60
6	10	±0,25	±0,35	±0,60	±0,80

Допуск по длине профиля (нарезки) L ± 0,2 мм (стандарт), ± 0,1 мм (по запросу за дополнительную плату).

* Внимание: Производитель не несет ответственности за цитирование норм и стандартов.

Все размеры в мм.



Обзор стандартов | стандарты, определённые для серии 19"

Допуски для обрабатываемых и встраиваемых деталей (DIN ISO 2768-m)

Обработка корпусов и интеграция электронных компонентов - это наш профиль. Мы осуществляем все необходимые для этого технологические операции на самом современном оборудовании. Наши стандартные допуски для обрабатываемых и встраиваемых деталей соответствуют стандарту DIN ISO 2768-m.

Номинальная область измерения

из 0,5 до 3	свыше 3 до 6	свыше 6 до 30	свыше 30 до 120	свыше 120 до 400	свыше 400 до 1000
±0,1	±0,1	±0,2	±0,3	±0,5	±0,8

Обзор стандартов для 19-дюймовых компонентов:

Наши 19-дюймовые корпуса соответствуют многим международным стандартам, которые устанавливают требования не только в отношении механической совместимости, но и электромагнитной совместимости и виброустойчивости.

Внутренние и внешние габариты соответствуют:	Касается группы изделий
IEC 60297-3-101 / DIN EN 60297-3-101 / IEEE 1101.1 (конструктивы и узлы)	Intertego (в отдельных областях), Internorm Stil, Interzoll Plus, Internorm (для приёма 19-дюймовых узлов), Interzoll Modul, Interzoll, частичные и полные вставные передние панели, рычаги для выемки платы (HGS), кассеты
IEC 60297-3-102 (DIN EN 60297-3-102) / IEEE 1101.10/11 (рычаг для вставки и выемки)	Internorm Stil, Interzoll Modul, рычаги для выемки платы (HGS)
IEC 60297-3-102 (DIN EN 60297-3-102) / IEEE 1101.10/11 (рычаг для вставки и выемки)	Internorm Stil, Interzoll Modul, рычаги для выемки платы (HGS)
Соединения защитного провода соответствуют:	Касается группы изделий
DIN EN 50178 / VDE 0160	Internorm Stil
DIN EN 60950 Teil 1 / VDE 0805 часть 1	Internorm Stil
DIN EN 61010-1 / VDE 0411 часть 1	Internorm Stil
Испытания на ЭМС, в соответствии с:	Касается группы изделий
VG 95373 часть 15	Intertego, Internorm Stil
IEC 61587-3	Interzoll Modul
Испытания на стойкость к ударным воздействиям и на вибростойкость, в соответствии с:	Касается группы изделий
IEC 61587-2	Interzoll Modul
BN 411002	Interzoll Modul, Interzoll
BN 411003	Interzoll Modul
EN 50155	Interzoll Modul
DIN EN 45545-1	Interzoll Modul, Internorm Stil
Противопожарные характеристики в соответствии с:	Касается группы изделий
DIN EN 45545-2	Interzoll Modul, Internorm Stil
Для непосредственно привинчиваемых штекерных разъёмов, в соответствии с:	Касается группы изделий
IEC 60603-2 (DIN EN 60603-2, старая норма: DIN 41612)	Internorm Stil, Interzoll Plus, Interzoll Modul, Interzoll, Intertego, CombiCard 1000-7000
Для сменных блоков с функциями вставки и выемки, в соответствии с:	Касается группы изделий
IEC 60297-3-101 (DIN EN 60297-3-101)	Internorm Stil, Interzoll Plus, Interzoll Modul, рычаги для выемки плат (HGS), вставные передние платы, кассеты, Interzoll, Intertego, CombiCard 1000-7000
Для сменных блоков с функциями вставки и выемки, в соответствии с:	Касается группы изделий
IEC 60297-3-102 (DIN EN 60297-3-102) / IEEE 1101.10/11	Internorm Stil, Interzoll Modul, рычаги для выемки платы (HGS)
Классификация IP:	Касается группы изделий
DIN EN 60529; VDE 0470-1	Internorm Stil (IP 20), Internorm (IP 54), Interzoll Modul (IP 20), Interzoll (IP 20), Interzoll Plus (IP 20), Intertego (IP 40 / 20 – с вентиляцией)

Электромагнитная совместимость

В рамках гармонизации национальных директив были созданы европейские директивы по ЭМС - 2004/108/EG, они применяются с 20 июля 2007 года. Следствием этого является то, что на электромагнитную совместимость (ЭМС) должны проверяться не только радиотехнические установки, но также электрические и электронные приборы, установки и системы. Целью этой проверки является предоставление знака CE, который является предпосылкой для эксплуатации любых электроприборов.

Если нельзя добиться достаточной ЭМС подходящей структурой схемы и/или внутренней металлической капсуляции, то возможны соответствующие мероприятия, связанные с корпусом. Отсюда можно сделать вывод, что правильно сконструированная с точки зрения ЭМС электроника более чем в 90% случаев может быть размещена в любом желаемом корпусе без его дополнительной доработки. Таким образом, ради экранизации не обязательно отказываться от таких существенных преимуществ пластмассовых корпусов, как

- привлекательный дизайн
- значительное преимущество в цене
- значительно меньший вес и большая изменяемость

Экранизация пластмассовых корпусов

В случае необходимости имеется возможность эффективной экранизации и для пластмассовых корпусов. Такая экранизация достигается путем нанесения металлического слоя на поверхность корпуса.

Из соображений экономии времени и затрат мы предпочитаем лакировку медным проводящим лаком. С учётом Предписания об электронных отходах, затраты на утилизацию должны учитываться при калькуляции. Мы вынуждены отказаться принимать обратно корпуса, на которые, по желанию заказчика, нанесено покрытие. Напыление алюминия производится на высоковакуумных установках. В стандартном исполнении мы наносим слой покрытия не тоньше, чем 2,5 мкм. Если требуется, то по запросу всегда можно обеспечить большую толщину слоя, но это возможно лишь в зависимости от материала корпуса. Механические свойства пластмассы от напыления не изменяются; таким образом, переход в хрупкое состояние и образование трещин исключаются. Модульные и полностью изолированные корпуса обеспечивают повышенную ЭМС-защиту, благодаря инновативному покрытию медь-хром-никель (Cu/Ni/Cr). Для большей части наших стандартных корпусов уже имеются маски напыления; так что эта возможность экранизации может быть предложена очень недорого. Во всех случаях, когда вышеописанные технологии экранизации являются недостаточными, можно использованием контактирующих уплотнений добиться дополнительного повышения экранирующего эффекта. Вследствие специфических требований заказчиков и в зависимости от вида корпуса такие специальные уплотнения, если необходимо, предлагаются или утверждаются нами и поставляются.

Дополнительной эффективной возможностью экранизации является металлическая внутренняя капсуляция чувствительных к вредному излучению элементов, узлов или всей электроники. При этой внутренней капсуляции тоже возможно повышение экранирующего эффекта путем использования вышеописанных мероприятий.

Для дополнения мероприятий по ЭМС-защите мы поставляем для кабельных вводов соответствующие винтовые соединения кабелей из пластмассы или металла с возможностью подключения экрана кабеля к подключению массы корпуса. Если требуется информация о коэффициенте демпфирования различных корпусов BOPLA с соответствующими мероприятиями по экранизации, то просьба запросить специальные данные по ЭМС.

Экранизация алюминиевых корпусов

Алюминиевые корпуса уже в силу своего материала обеспечивают определенное ЭМС-демпфирование. Для оптимальных с точки зрения ЭМС приложений нужно оснастить стыки (паз-желобок) соответствующими проводящими уплотнениями, при этом нужно учесть, что слой лака необходимо перемкнуть. Это может производиться с помощью соответствующих проводящих уплотнений или путем удаления слоёв лака. При уточнении требований, необходимо установить требуемый объём затрат.

ВНИМАНИЕ

Техническая информация предоставляется в ознакомительных целях и не освобождает производителя от проведения самостоятельных испытаний с учетом предполагаемых условий эксплуатации. Ответственность за пригодность наших товаров для конкретных применений, а также за его использование по назначению несёт заказчик.

Любая ответственность фирмы Bopla GmbH, связанная с технической информацией любого вида, исключается. Мы сохраняем за собой право на оптимизацию изделий, изменения материалов и исправление чертежей.



СБЫТ BOPLA | в Германии

Выездные службы



René Albertus
Mobil 0 173 / 7276471
ralbertus@bopla.de



Jürgen Stapelfeld
Mobil 0 173 / 7276470
jstapelfeld@bopla.de



Ralf Massmann
Mobil 0 173 / 7276464
rmassmann@bopla.de



Thomas Geißler
Mobil 0 173 / 7276480
tgeissler@bopla.de



Matthias Edinger
Mobil 0 173 / 7276463
medinger@bopla.de



Rainer Nottberg
Mobil 0 173 / 7276479
rnottberg@bopla.de



Sven Rocca
Mobil 0 173 / 7276460
srocca@bopla.de



Robert Waldau
Mobil 0 173 / 7276466
rwaldau@bopla.de



Udo Metzulat
Mobil 0 173 / 7276462
umetzulat@bopla.de

Регион продаж

01-06, 09-16, 39

17-25, 27-29

30-32, 34, 36-38, 99

40-42, 46-47, 50-52, 58

35, 53-57, 60-69, 76

26, 33, 44, 45, 48, 49, 59

80-89, 94

07, 08, 74, 90-93, 95-98

70-73, 75, 77-79

Внутренняя служба



Birgit Schulte-Beckmann
Tel. 0 5223 / 969-140
Fax 0 5223 / 969-130
bschulte@bopla.de



Heike Kretschmer
Tel. 0 5223 / 969-149
Fax 0 5223 / 969-130
hkretschmer@bopla.de



Raphael Tiemann
Tel. 0 5223 / 969-139
Fax 0 5223 / 969-130
rtiemann@bopla.de



Anja Werries
Tel. 0 5223 / 969-151
Fax 0 5223 / 969-130
awerries@bopla.de



Sven Wenzel
Tel. 0 5223 / 969-142
Fax 0 5223 / 969-130
swenzel@bopla.de



Regina Reeßing
Tel. 0 5223 / 969-133
Fax 0 5223 / 969-130
rreessing@bopla.de



Heike Buchholz
Tel. 0 5223 / 969-150
Fax 0 5223 / 969-130
hbuchholz@bopla.de



Irene Weis
Tel. 0 5223 / 969-145
Fax 0 5223 / 969-130
iweis@bopla.de



Christopher Etienne
Tel. 0 5223 / 969-174
Fax 0 5223 / 969-130
cetienne@bopla.de

**BOPLA**

A Phoenix Mecano Company

Руководство службы сбыта



Выездные службы

Thomas Lüke
Mobil 0 173 / 5755400
tlueke@bopla.de

Внутренняя служба



Silvia Spilker
Tel. 0 5223 / 969-138
Fax 0 5223 / 969-496138
sspilker@bopla.de

менеджер по продукту

Руководство службы сбыта



Hubert Wolf
Mobil 0 173 / 7276405
hwolf@bopla.de

19-дюймовая техника / Индивидуальные корпуса



Olaf Kleineberg
Mobil 0 173 / 7276474
okleineberg@bopla.de

Сбыт - Узлы ввода (север)



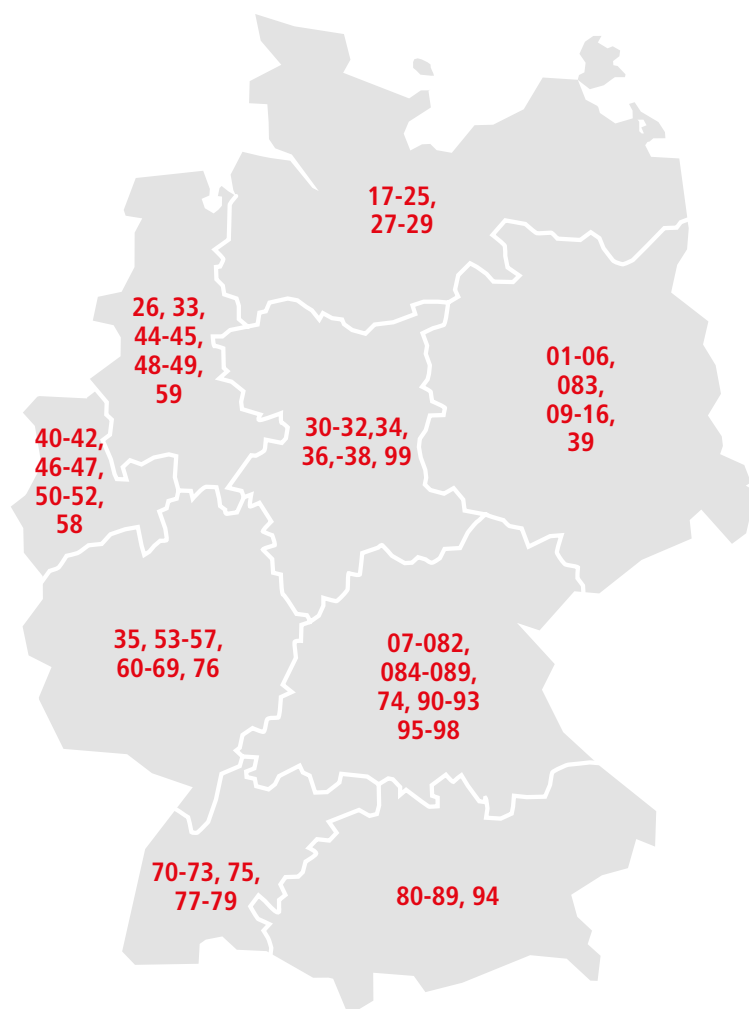
Nikolai Wilke
Mobil 0 173 / 7276476
nwilke@bopla.de
01-06, 083, 09-69, 76, 99

Сбыт - Узлы ввода (юг)



Hendrik Bergau
Mobil 0 160 / 1605980550
hbergau@bopla.de
07, 08, 70-75, 77-98

Регион продаж:





СБЫТ BOPLA | Международный

Австралия

Phoenix Mecano Australia Pty Ltd.
64 Butler Way,
Tullamarine, Vic, 3043
Тел. +03 9338 5699
Факс +03 9338 5399
Mobil 0400 055 124
info@phoenix-mecano.com.au
www.phoenix-mecano.com.au

ERNTec Pty Ltd.

15 Koornang Road
Scoresby, Vic, 3179
Тел. +44 (0) 12 96 / 611 660
sales@erntec.net
www.erntec.net

Rubin Group Pty Ltd.

52 Whiting Street, P.O. Box 82
1570 Artarmon, NSW
Тел. +61 2 / 94 39 23 33
Факс +61 2 / 94 39 22 78
admin@rubin.com.au
www.rubin.com.au

Австрия

AVS-Phoenix Mecano GmbH
Birostr. 17
1232 Wien
Тел. +43 (0) 1 / 6 15 08 01
Факс +43 (0) 1 / 6 15 08 01 130
info@avs-phoenix.at
www.avs-phoenix.co.at

Беларусь

ZAO EXIMELEKTRO
Ul. Churlionis 26-169
220045 Minsk
Тел. +375 173 70 36 85
info@exim.by
www.exim.by

Бельгия

Phoenix Mecano N.V.
Karrewegstraat 124
9800 Deinze
Тел. +32 (0) 9 / 2 20 70 50
Факс +32 (0) 9 / 2 20 72 50
info.pmb@pmk.be
www.phoenix-mecano.be

Болгария

Comet electronics Ltd.
47, Obikolna Str., Druzhba-2
1582 Sofia
Тел. +359 (2) / 9 15 58 00
office@comet.bg
www.comet.bg

Бразилия

DewertOkin do Brasil Ltda.
Av. Prof. Alceu Maynard Araujo, 185
04726-160 São Paulo, SP
Тел. +55 11 / 56 43 4190
Тел. +55 11 / 56 43 0882
vendas@phoenix-mecano.com.br
www.phoenix-mecano.com.br

Великобритания

BOPLA Enclosures Phoenix Mecano Ltd.
Unit 26 Faraday Road
HP19 8 RY Aylesbury Buckinghamshire
Тел. +44 (0) 12 96 / 611 660
Факс +44 (0) 12 96 / 48 62 96
enclosuresales@pmgb.co.uk
www.bopla-enclosures.co.uk

Венгрия

Phoenix Mecano Kecskemét Kft.
Szent István körút 24
6000 Kecskemét
Тел. +36 (0) 76 / 515 500
info@phoenix-mecano.hu
www.phoenix-mecano.hu

Греция

Dimoulas special cables S.A.
100-102 Lenorman Str.
10444 Athen
Тел. +30 210 / 5157610
Факс +30 210 / 5157611
info@dimoulas.gr
www.dimoulas.gr

Дания

Bopla Gehäuse Systeme GmbH
Office Sønderborg
Alsion 2
6400 Sønderborg
Тел. +45 70 / 70 20 29
sales@bopla.dk
www.bopla.dk

Eegholm A/S

Grundtvigs Allee 165-169
6400 Sønderborg
Тел. +45 73 / 12 12 12
Факс +45 73 / 12 12 13
eegholm@eegholm.dk
www.eegholm.dk

Melsen Tech A/S

Dallvej 4
9200 Aalborg SV
Тел. +45 98186644
info@melsentech.com
www.melsentech.com

Израиль

I.C.P.C.
P.O. Box 119
42140 Netanya
Тел. +972 (0) 9 / 8 65 65 66
Факс +972 (0) 9 / 8 65 65 67
sales@icpc.co.il
www.icpc.co.il

Индия

Phoenix Mecano (India) Ltd.
388-389, Pirangoot Indl. Area Pirangoot
Hinje wadi Road Village Bhare,
Taluka Mulshi
412115 Pune
Тел. +91 20 6674 5000
Факс +91 20 2292 9205
info@phoenixmecano.in
www.phoenixmecano.co.in

Ирландия

Phoenix Mecano Limited
Unit 26 Faraday Road
HP19 8 RY Aylesbury Buckinghamshire
Тел. +44 (0) 12 96 / 61 16 60
Факс +44 (0) 12 96 / 48 62 96
enclosuresales@pmgb.co.uk
www.bopla-enclosures.co.uk

Reg Farrell Engineering Ltd.

Unit 19, Oak Road
Business Park Western Industrial Estate
12 Dublin
Тел. +353 (0) 1 / 4 65 90 10
Факс +353 (0) 1 / 4 65 90 11
info@rfe.ie
www.rfe.ie

Испания

Sistemas Phoenix Mecano España, S.A.
C/Tarento, No. 15
Plataforma Logistica Plaza
50197 Zaragoza
Тел. +34 (0) 9 76 / 78 60 80
Факс +34 (0) 9 76 / 78 70 88
info@phoenix-mecano.es
www.phoenix-mecano.es

Италия

Phoenix Mecano S.R.L.
Virgilio 54
41123 Modena (MO)
Тел. +39 02 / 953 15 260
Факс +39 02 / 953 10 539
bopla-italia@phoenix-mecano.it
www.phoenix-mecano.it

Китай

Mecano Components (Shanghai) Co. Ltd.
No. 1001, JiaQian Road,
Nanxiang Hi-tech Park, JiaDing District
201802 Shanghai
Тел. +86 21 / 69 17 65 32
Факс +86 21 / 69 17 65 32
info@mecano.com.cn
www.mecano.com.cn

Корея (Южная Корея)

Phoenix Mecano Korea Co. Ltd.
#1011, 90 Centum Jungang-ro,
Haeundae-gu, Busan, 48059
Тел. +82 51 / 51 76 924
Факс +82 51 / 51 76 925
info@pmecano.co.kr
www.pmecano.co.kr

Литва

BOPLALIT
Baltu pr. 145
47125 Kaunas
Тел. +370 37 298989
Факс +370 37 406718
info@boplalit.lt
www.boplalit.lt

Нидерланды

Phoenix Mecano B.V.
Havenstraat 100
7005 AG Doetinchem
Тел. +31 (0) 3 14 / 36 83 68
Факс +31 (0) 3 14 / 36 83 78
info@pmnl.eu
www.phoenixmecano.nl

Норвегия

Etm4u AS
Sofiemyrveien 4
1412 Sofiemyr
Тел. +47 40 30 33 33
post@etm4u.com
www.etm4u.com

Польша

EX-CON Polska Sp. z o.o.
Ul. Klecinska 125
54-413 Wrocław
Тел. +48 (0) 71 / 794 70 47
Факс +48 (0) 71 / 794 70 37
info@ex-con.pl
www.ex-con.pl

SE Spezial-Electronic Sp. z o.o.

Ul. Stepionska 22/30
Lokal 209
00-739 Warschau
Тел. +48 22 / 840 9110
Факс +48 22 / 841 2010
info@spezial.pl
www.spezial.pl

Soyter Components Sp. z o.o. Sp. k.

Ul. Ekologiczna 14/16
05-080 Izabelin
Тел. +48 22 752 82 55
Факс +48 22 7220550
handlowy@soyter.pl
www.soyter.pl

Россия

ООО Phoenix Mecano
Sosnovaya alleya 6, str. 1, office 31
124489 Москва, Зеленоград
Тел. +7 495 / 984 25 11
Факс +7 495 / 988 76 21
MGuzeeva@phoenix-mecano.ru
www.phoenix-mecano.ru

ООО AVTS

Kazarmenniy per. 6, str. 1
109028 Москва
Тел. +7 495 / 740 06 07
info@avt-s.ru
www.avt-s.ru

000 Platan
Begovaya ul. 6A
125284 Moskau
Тел. +7 495 / 252 07 77, 970 00 99
info@platan.ru
www.platan.ru

000 AT-Electro
Ul. Avtosavodskaja 16-2, ul. 8
115280 Moskau
Тел. +7 495 / 107 08 00
sales@at-electro.ru
www.at-electro.ru, www.at-e.ru

000 AT-Electro
Ветка Ekaterinburg
LCD Nagorny, St. Tatishcheva, 18 офис 4
620028 Ekaterinburg
ural@at-e.ru

000 AT-Electro
Ветка St. Petersburg
St. Polytechnicheskaya 9, B
194021 St. Petersburg
Тел. +8 812 / 703 08 17
Факс +8 812 / 703 08 34
spb@at-e.ru

000 AT-Electro
Ветка Kasan
St. Gabdulla Tukaya, 125
420054 Kasan
Тел. +8 843 / 241 02 39
ICQ: 360 337 028
kasan@at-e.ru

SE Spezial-Electronic
Prospekt Budjonnoogo 30A
105118 Moskau
Тел. +7 495 / 229 2307
Факс +7 495 / 229 2307
info@spezial.ru
www.spezial.ru

SE Spezial-Electronic
Prospekt Aptekarskij 8
197022 St. Petersburg
Тел. +7 812 / 4 38 10 29
info@spezial.ru
www.spezial.ru

Румыния
Ecas Electro SRL
Str. Cornelia 7, sector 4
75113 Bukarest
Тел. +40 21 / 2 04 81 00
Факс +40 21 / 2 04 81 30
office@ecas.ro
www.ecas.ro

Comet Electronics SRL
Str. Grigore Moisil Nr. 34, Sector 2
023796 Bukarest
Тел. +40 21 / 243 20 90
Факс +40 21 / 243 40 90
office@comet.srl.ro
www.comet.srl.co

Сербия
Comet Electronics d.o.o.
Blvd Arsenija Carnojevisa broj 17
11070 Belgrad
Тел. +381 11 613 4180
Факс +381 11 711 3942
office@comet.rs
www.comet.rs

Piletić d.o.o. Beograd
Uroša Martinovića 6/17
11070 Belgrad
Тел. +381 11 6306 778
Факс +381 11 6306 778
piletic@piletic.com
www.piletic.rs

Сингапур
Phoenix Mecano S.E. Asia Pte Ltd.
53 Ubi Ave 3, # 04-1 Travelite Building
408863 Singapur
Тел. +65 (0) 67 49 / 16 11
Факс +65 (0) 67 49 / 67 66
pmsea@pmecano.com.sg
www.phoenixmecano.com.sg

Словакия
ELING s.r.o.
Trencianska ulica 863 / 66
01851 Nová Dubnica
Тел. +421 42 / 4 45 56 81
Факс +421 42 / 4 43 41 72
eling@eling.sk
www.eling.sk

Словения
Piletić Elektronik d.o.o.
Maistrova ulica 6
8250 Brežice
Тел. +386 31 680 074
piletic@piletic.com
www.piletic.hr

США
Phoenix Mecano Inc.
7330 Executive Way
21704 Frederick, Maryland
Тел. +1 (0) 3 01 / 6 96 9411
Факс +1 (0) 3 01 / 6 96 94 94
pminfo@pm-usa.com
www.phoenixmecano.com

Таиланд
Phoenix Mecano S. E. Asia Pte Ltd.
53 Ubi Ave 3, #04-01, Colourscan
Building
408863 Singapore
Тел. +65 6749 1611
Факс +65 6749 6766
pmsea@pmecano.com.sg
www.phoenixmecano.com.sg

Тайвань
Phoenix Mecano S.E. Asia Pte Ltd.
Taiwan Branch
Room 220, 2nd Floor, No. 31, Sec 2,
Nanchang Road, Zhongzheng Dist.,
Taipei City 100, Taiwan R.O.C.
110 Taipei
Тел. +886 2 / 27 25 26 27
Факс +886 2 / 27 25 25 75
Pmtwn@pmecano.com.tw
www.phoenixmecano.com.sg

Турция
ENTEK TEKNİK
Serifali Mah. Alptekin Cad.
Koroglu Is Merkezi 1
No: 73 K: 2 Umraniye
34775 Istanbul
Тел. +90 216 / 459 86 60
Факс +90 216 / 459 83 70
info@entektechnik.com
www.entektechnik.com

Украина
INCOMTECH-Project Ltd
Hertsena St. 17-25 Of. 9
04050 Kiev
Тел. +38 (0) 44 / 230 01 81
office@i-p.com.ua
www.i-p.com.ua

VD Mais Kiev
St. Mihaila Donca, 6
03061 Kiev
Тел. +38 (0) 44 / 220 01 01
Факс +38 (0) 44 / 220 02 02
info@vdmiais.ua
www.vdmiais.ua

Финляндия
Lapp Automaatio Oy
Martinkyläntie 52
01720 Vantaa
Тел. +358 20 / 764 64
Факс +358 20 / 764 6820
sales.automaatio@lappgroup.com
www.lappautomaatio.fi

OEM Finland Oy
Fiskarsinkatu 3
20101 Turku
Тел. +358 207 499 499
Факс +358 207 499 456
info@oem.fi
www.oem.fi

Франция
Phoenix Mecano S.a.r.l.
76, Rue du Bois Galon-B.P.3
94121 Fontenay sous Bois, Cedex
Тел. +33 (0) 1 / 53 99 50 50
info.pmf@phoenix-mecano.fr
www.phoenixmecano.fr

Хорватия
Piletic d.o.o.
Kaptolska 39
10000 Zagreb
Тел. +385 (1) / 30 14 4 05
Факс +385 (1) / 36 39 3 99
piletic@piletic.hr
www.piletic.hr

Чехия
ELING BOHEMIA s.r.o.
Trída Maršála Malinovského 386
686 01 Uherské Hradiště
Тел. +42 (0) 572 / 54 99 35
Факс +42 (0) 572 / 54 90 47
eling@eling.cz
www.eling.cz

Швеция
Lapp Miltronic AB
Kungshagsvägen 7
61135 Nyköping
Тел. +46 (0) 1 55 / 7 77 00
Факс +46 (0) 1 55 / 7 77 02
info.se@lappgroup.com
www.lappgroup.com

Швейцария
Phoenix Mecano Komponenten AG
Hofwisenstraße 6
8260 Stein am Rhein
Тел. +41 (0) 52 / 7 42 75 00
Факс +41 (0) 52 / 7 42 75 90
info@phoenix-mecano.ch
www.phoenix-mecano.ch

Южная Африка
Radel (Pty) Ltd.
1207 Meadowbrook Business Estate
Jacaranda Avenue, Olivedale Ext 18
2158 Johannesburg
Тел. +27 (0) 11 / 8 88 66 96
info@radel.co.za
www.radel.co.za

Япония
ALLIED CONTROL Co., Ltd.
3-5-5 Sotokanda Chiyoda-ku
Tokyo, 1010021
Тел. +81 3 3258 4955
info@allied-ctrl.co.jp
www.allied-ctrl.co.jp

Uber Co., Ltd.
4-8-1 Yaogikita, Yao-city
Osaka, 5810016
Тел. +81 72 924 8431
e-sale@uber-corp.co.jp
www.uber-corp.co.jp

Замечания

A large grid of small dots, intended for taking notes or comments. The grid consists of approximately 25 columns and 40 rows of dots.

Выходные данные:

Редакция: Bopla Gehäuse Systeme GmbH
Концепция и производство: Elke Schmitz Grafikstudio
Фотосъемка: Bopla Gehäuse Systeme GmbH, Stock.Adobe / Adobe Systems Software Ireland Limited, Sascha Linke / grafic design & fotografie,
Иллюстрация на обложке: HESCH Industrie-Elektronik GmbH | Печать: Fromm + Rasch GmbH & Co. KG



BOPLA

A Phoenix Mecano Company

Услуги по изготовлению образцов и их обработке!



Будучи специалистами в области корпусов и корпусных систем, мы видим свою цель в том, чтобы уже на этапе разработки подобрать для Вашей электроники вместе со всеми интерфейсами, индикаторами и элементами управления подходящую концепцию корпуса, соответствующую функциональным требованиям и приближенную к серийному варианту. Поэтому мы охотно помогаем Вам в выборе корпуса, предлагая индивидуально изготовленные образцы.

- Может быть выбран любой корпус из стандартного ассортимента
- По запросу доступна механическая обработка в соответствии с Вашими спецификациями
- Вы получите образец корпуса спустя короткое время после заказа

www.bopla.de



PDF-, DXF- и 3D-файлы
по всей продукции можно найти на нашем веб-сайте.

HP U

54
53
52
51
50
49
48
47
46
45
44
43
42
41
40
39
38
37
36
35
34
33
32
31
30
29
28
27
26
25
24
23
22
21
20
19
18
17
16
15
14
13
12
11
10
9
8
7
6
5
4
3
2
1
0



BOPLA

A Phoenix Mecano Company

Bopla Gehäuse Systeme GmbH
Borsigstraße 17-25 | D-32257 Bünde
Tel. +49 (0) 5223-969-0 | Fax +49 (0) 5223-969-100
info@bopla.de | www.bopla.de

cm
27
26
25
24
23
22
21
20
19
18
17
16
15
14
13
12
11
10
9
8
7
6
5
4
3
2
1
0